

Installation guide

Pressure switch

RT 5, RT 110, RT 112, RT 116, RT 117, RT 121, RT 200

017R9315

017R9315

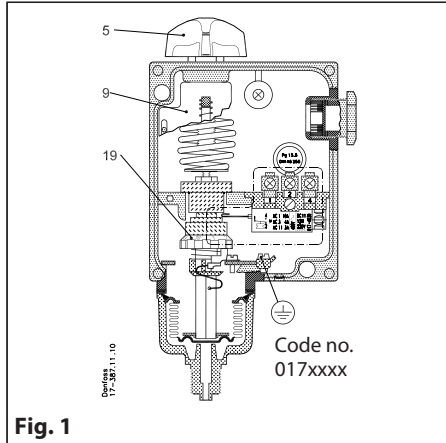


Fig. 1

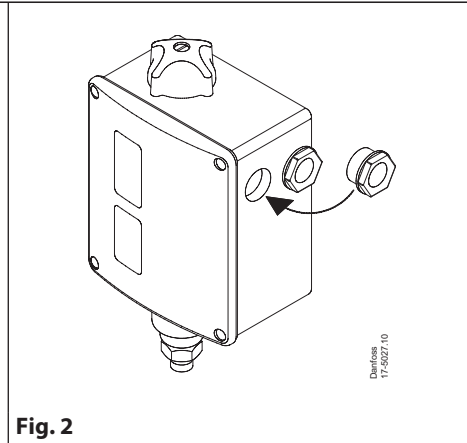


Fig. 2

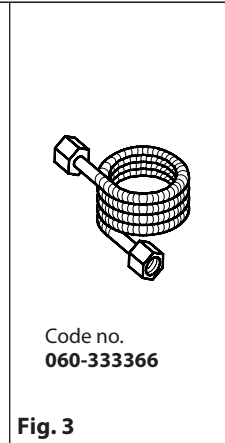


Fig. 3

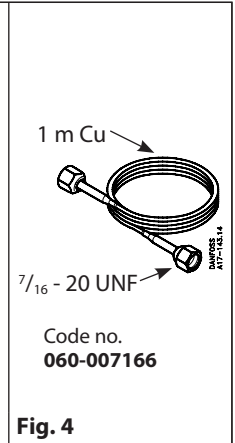


Fig. 4

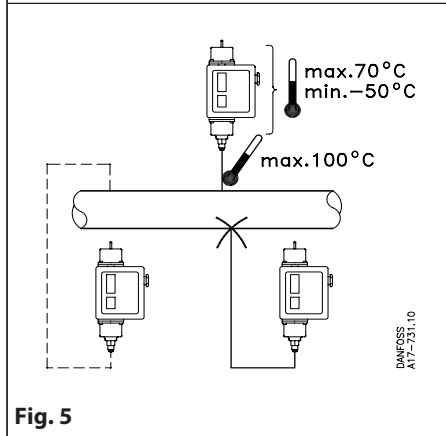


Fig. 5

	1	2	3	4	5	6	7	8	9	10	
RT 5 RT 5A	1.2	1.6	2.0	2.4	2.8	3.2	3.6	4.0			bar
RT 110	0.08	0.11	0.14	0.17	0.20	0.23	0.25				bar
RT 112	0.07	0.085	0.10	0.115	0.13	0.145	0.16				bar
RT 116	0.3	0.5	0.7	0.9	1.1	1.3					bar
RT 121	0.09	0.15	0.2	0.25	0.3	0.35	0.4				bar
RT 200	0.25	0.4	0.6	0.8	1.0	1.2					bar
RT 117	1.0	1.3	1.5	2.0	2.5	3.5	4.0				bar

Min. 1 2 3 4 5 6 7 8 9 10 Max. Danfoss 17-444.16

Fig. 6

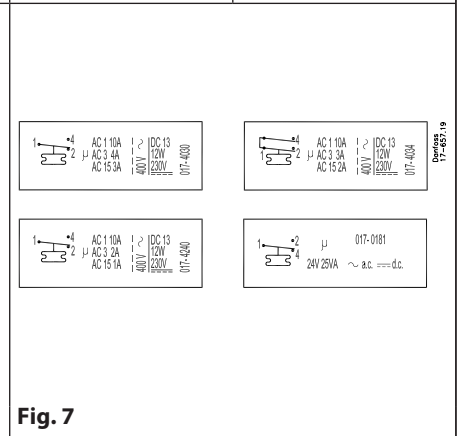


Fig. 7

ENGLISH

Data
Pressure switch, types RT 5, RT 110, RT 112, RT 117, RT 121, RT 200, RT 116

Max. test pressure
RT 110, RT 112, RT 121: 8 bar
RT 5, RT 116, RT 200: 25 bar
RT 117: 47 bar

Fitting
A set of Pg13.5 cable gland is attached to the RT in a separate bag. To ensure IP66 (units with automatic reset) or IP54 (units with external reset) grade of RT enclosure it is necessary to assemble this gland as shown in the fig. 2. If this gland is not used with a cable, a metal blinding should be also assembled.

Damp out strong pressure pulsations. A damping coil, fig. 3 or fig. 4, will often be sufficient. Insert a water-filled tube loop as a temperature lock (e.g. a 10 mm Cu tube) if at high plant temperatures there is a risk that the pressure connection of the control will become heated to more than 100 °C. Position the pressure control so that on water plant it cannot be exposed to frost. It can operate on an air cushion, for example.

Setting
The pressure controller is set by rotating the knob (5), at the same time reading the main scale (9). See fig. 1.
The differential is set by rotating the differential adjusting nut (19) to the value indicated by the use of the nomogram in fig. 6. The maximum operating pressure is thus the sum of the setting pressure and the differential.

Example
It is desired to control the pressure in an oilfired steam boiler by the use of an RT 116. Maximum pressure 9 bar. Minimum pressure 8.2 bar. Differential 9 - 8.2 = 0.8 bar.

1. Connect the oil burner to terminals 1-2 of the pressure switch.
2. Set the pressure switch for 8.2 bar by rotating the knob (5).
3. Set the differential adjusting nut (19) at the figure 7 which is found by reading the nomogram in fig. 6.

DANSK

Data
Pressostater type RT 5, RT 110, RT 112, RT 117, RT 121, RT 200, RT 116

Max. prøvetryk
RT 110, RT 112, RT 121: 8 bar
RT 5, RT 116, RT 200: 25 bar
RT 117: 47 bar

Montering
Et sæt Pg13,5 kabelforskrning er vedlagt produktet i en separat pose. For at sikre kapslingsgrad IP66 (enheder med automatisk reset) eller IP54 (enheder med ekstern DANSK RESET) er det nødvendigt at montere denne kabelforskrning som vist i fig. 3. Hvis denne kabelforskrning ikke bruges sammen med et kabel, bør der monteres en blindprop (metal skive).

Dæmp kraftige trykpulsationer. Ofte er dæmpesøjle fig.3 eller fig. 4 tilstrækkelig. Indskyd en vandfyldt rørsøjle som temperaturspærre, fx af 10 mm Cu-rør, hvis der i anlæg med høje temperaturer er risiko for at pressostatens tryktilslutning kan opvarmes til over 100 °C. Anbring pressostaten, så den ved vandanlæg ikke udsættes for frost (lad den fx ar-bejde på en luftpudd).

Indstilling
Pressostaten indstilles efter den funktion - slutte eller bryde - som skal ske ved faldende tryk (områdeindstilling). Selve indstillingen udføres med hånd-

knappen (5) under samtidig aflæsning af hovedskalaen (9). Se figur 1. Differensen indstilles med differensrullen (19) efter nomogrammet i figur 6. Højeste funktionstryk er således lig summen af indstillingstryk og differens.

Eksempel

Trykket i en oliefyret dampkedel ønskes reguleret af en RT 116.
Max. tryk 9 bar.
Min. tryk 8,2 bar.
Differens $9 - 8,2 = 0,8$ bar.

1. Tilslut oliebrænderen til pressostatens klemmer 1-2.
2. Indstil pressostaten på 8,2 bar med hånd-knappen (5).
3. Indstil differensrullen (19) på tallet 7 som fremkommer ved aflæsning af nomogrammet i figur 6.

DEUTSCH

Daten

Pressostate Typ RT 5, RT 110, RT 112, RT 117, RT 121, RT 200, RT 116

Max. Prüfdruck

RT 110, RT 112, RT 121: 8 bar
RT 5, RT 116, RT 200: 25 bar
RT 117: 47 bar

Montage

Die Kabelverschraubungen PG13,5 sind in einem separaten Beutel verpackt. Zum Erreichen des IP66 Schutzgrades (Geräte mit automatischen Reset) oder IP54 (Geräte mit externen Reset) ist eine Montage dieser Verschraubung notwendig, (siehe Abb. 2.). Wenn diese Kabelverschraubung nicht benötigt wird ist ein Metall Blindstopfen zu verwenden.

Starke Druckpulsationen sind zu dämpfen. Dazu genügt oft eine Dämpfungsschleife gemäß Fig. 3 oder 4.

Wenn an einer mit hohen Temperaturen betriebenen Anlage die Gefahr einer Erwärmung des Druckanschlusses auf über 100 °C besteht, ist eine wassergefüllte Rohrschleife (z.B. aus Cu-Rohr 10 mm) zwischenschalten. Pressostat so anordnen, dass er an Wasseranlagen keinem Frost ausgesetzt wird, (z.B. Betrieb auf einem Luftkissen vorsehen).

Einstellung

Der Pressostat ist nach der Funktion - Schliessen oder Öffnen, - die bei Druckabfall eintreten soll, einzustellen (Bereichseinstellung). Die Einstellung selbst wird mit dem Einstellknopf (5) unter gleichzeitiger Ablesung der Hauptskala (9) vorgenommen. Siehe Fig. 1. Die Differenz wird mit der Differenzrolle (19) nach dem Nomogramm in Fig. 6 eingestellt. Der obere Ansprechdruck ist also gleich der Summe von Einstelldruck und Differenz.

Beispiel

Der Druck in einem ölbeheizten Dampfkessel soll mit einem RT 116 geregelt werden. Max. Druck: 9 bar.

Min. Druck: 8,2 bar.
Differenz: $9 - 8,2 = 0,8$ bar.

1. Ölbrenner an die Klemmen 1-2 des Pressostats anschliessen.
2. Pressostat mit dem Einstellknopf (5) auf 8,2 bar einstellen.
3. Differenzrolle (19) auf die Zahl 7, die sich beim Ablesen des Nomogramms in Fig. 6 ergibt, stellen.

FRANÇAIS

Caractéristiques

Pressostats types RT 5, RT 110, RT 112, RT 117, RT 121, RT 200, RT 116

Pression d'essai maximale

RT 110, RT 112, RT 121: 8 bar
RT 5, RT 116, RT 200: 25 bar
RT 117: 47 bar

Montage

Un ensemble presse étoupe Pg13.5 est joint au RT dans un sac séparé. Pour assurer l'indice IP66 du RT (pressostat avec réarmement automatique) ou IP54 (pressostat avec réarmement manuel), il faut assembler le presse étoupe comme indiqué sur la fig. 2. Si le presse étoupe n'est pas utilisé avec un câble, il faut le boucher avec une pièce métallique.

Amortir de fortes pulsations de pression. Il suffit souvent d'une boucle amortisseuse fig. 3 ou 4.

Intercaler une boucle de tuyau remplie d'eau comme barrière de température, réalisez p.ex. avec un tube en cuivre de 10 mm, si, dans des installations fonctionnant à des températures élevées, le raccord de pression du pressostat risque d'être chauffé à plus de 100 °C. Placer le pressostat de sorte qu'il ne soit pas exposé à la gelée dans les installations à eau (le faire fonctionner, p.ex., sur un coussin d'air).

Réglage

Le pressostat est réglé d'après la fonction - fermeture ou ouverture du circuit - à pression décroissante (réglage de la plage). Le réglage proprement dit se fait au moyen du bouton cruciforme (5) en lisant sur l'échelle principale (9). Voir fig. 1.

Le différentiel est réglé au moyen de la molette du différentiel (19) d'après le nomogramme de la fig. 6.

La pression de fonctionnement la plus élevée est donc égale à la somme de la pression de réglage et du différentiel.

Exemple

On désire régler, à l'aide d'un pressostat RT 116, la pression d'une chaudière à vapeur chauffée au fuel.
Pression maximale: 9 bar.
Pression minimale: 8,2 bar.
Différentiel $9 - 8,2 = 0,8$ bar.

1. Connecter le brûleur à fuel aux bornes 1-2 du pressostat.
2. Régler le pressostat, au moyen du bouton cruciforme (5), sur 8,2 bar.
3. Régler le différentiel (19) sur le chiffre 7 donné par le nomogramme de la fig. 6.

ESPAÑOL

Características

Presostatos tipos RT 5, RT 110, RT 112, RT 117, RT 121, RT 200, RT 116

Presión de prueba máxima:

RT 110, RT 112, RT 121: 8 bar
RT 5, RT 116, RT 200: 25 bar
RT 117: 47 bar

Montaje

En una bolsa separada, se incluye, junto con el RT, un conjunto de prensaestopas Pg13.5. Es necesario instalar el prensaestopas como se muestra en la fig. 2., para garantizar el grado de protección del RT, IP66 (unidades con rearme automático) o IP54 (unidades con rearme manual). Si no se utiliza el prensaestopas con un cable, debería montarse un cegamiento metálico.

Amortiguar las pulsaciones acusadas o golpes de presión. Para ello, será suficiente en la mayoría de los casos, el empleo de un serpentín de amortiguación tal como de muestra en las figuras 3 o 4. Intercalar un bucle tubular lleno de agua para que actúe a modo de protector o cierre térmico (usar, por ejemplo, un tubo de cobre de 10 mm), en el caso de que a elevadas temperaturas de la planta exista el riesgo de que la conexión del control pueda llegar a alcanzar temperaturas superiores a los 100 °C. Situar el presostato de forma que en instalaciones de agua nunca quede expuesto a la formación de escarcha. Por ejemplo, puede funcionar protegido por una masa envolvente de aire.

Ajuste

El presostato se ajusta de acuerdo con el funcionamiento - establecimiento o interrupción de la corriente, - que ha de producirse cuando la presión decae (ajuste de gama). El reglaje se hace girando el botón (5) y leyendo al mismo tiempo la escala principal (9). Véase la figura 1.

El diferencial se ajusta haciendo girar la tuerca de ajuste diferencial (19) de acuerdo con el nomograma de la fig. 6. La presión de funcionamiento máxima es por consiguiente la suma de la presión de ajuste y del diferencial

Ejemplo

Se desea regular la presión en una caldera de vapor calentada por gas-óleo, utilizando un aparato RT 116.
Presión máxima: 9 bar.
Presión mínima: 8,2 bar.
Diferencial: $9 - 8,2 = 0,8$ bar.

1. Conectar el quemador de aceite a los terminales 1-2 del presostato.
2. Ajustar el presostato para 8,2 bar haciendo girar el botón 5.
3. Ajustar la tuerca de reglaje del diferencial (19) en la figura 7 siguiendo las indicaciones del nomograma de la figura 6.