

Dräger PEX 1000

Dräger PEX 1000, Dräger Polytron SE Ex DD sensörlerinin mV sinyallerini mA sinyallerine dönüştüren ve bunları Dräger REGARD 2410 gibi bir kontrol ünitesine gönderen bir dönüştürücü modüldür. PEX 1000, Dräger Polytron SE Ex DD ile temel patlama koruması için belirlenen koşulları yerine getirir.



İZLEME TAKIMI

Dräger PEX 1000, Polytron SE Ex DD sensörleri ile bir kontrol ünitesi arasında bağlantı kurar. Bu sensörler, daha sonradan hidrokarbon konsantrasyonu için izlenen tehlikeli bir bölgeye takılır. Bunların ölçüm verileri, tehlike bölgesinin dışında olan PEX 1000'e mV olarak gönderilir. Burada, ölçülen veriler standartlaştırılmış mA sinyallerine dönüştürülür ve kontrol ünitesine (ör; Dräger REGARD 2410) aktarılır. Eğer limitler aşılsa kontrol ünitesi, ventilasyon gibi uygun karşı önlemleri devreye sokar.

İŞLEME HEMEN HAZIR

Üç damarlı bir kablo PEX 1000'i kontrol ünitesine ve Polytron SE Ex DD'ye bağlar. Kablo uzunluğu 500 metrelik geniş bir alanı kapsar. PEX 1000 kolayca yükseltilebilir ve mevcut donanımlara ve gaz uyarı sistemlerine entegre edilebilir.

KOLAY KULLANIM

PEX 1000 kullanıcı dostudur ve kolay kullanılır. Bakım ve kalibrasyon doğrudan cihaz üstündeki iki düğme ve iki haneli dijital ekran ile yapılır.

METROLOJİK FONKSİYON TESTİ

İkincil patlama koruması riskleri azaltırken temel patlama koruması, patlayıcı atmosfer oluşumunu aktif bir şekilde önler. PEX 1000; Polytron SE Ex DD ve Dräger REGARD 2410 gibi bir kontrol ünitesi ile temel patlama korumasına yönelik tüm koşulları karşılamaktadır ve EN 60 079-29-1 uyarınca test edilmiştir.



D-6942-2014

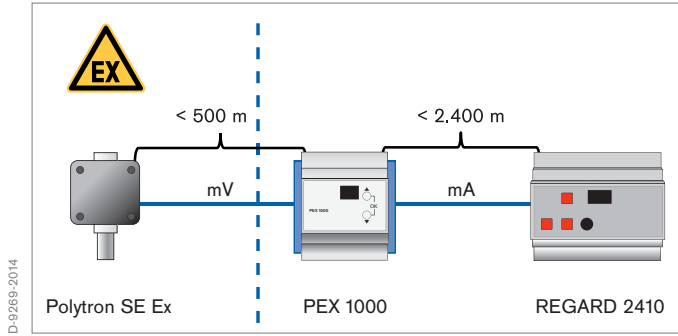
Dräger PEX 1000
Dönüştürücü modül

TEKNİK VERİLER

Güç kaynağı	12 ila 30 V d.c. (nominal 24 V d.c.), maks. 24 V'de 110 mA
Sinyal çıkışı	Normal işletim 4 ila 20 mA, Bakım 3,4 mA, Arıza durumu < 1,2 mA
Kablaj	3 damarlı, blendajlı, damar kesidi 0,75 ila 1,5 mm ² , dış çapı 7 ila 12 mm
maks. kablo uzunluğu (24 V'de, 250 Ohm)	3 × 1,5 mm ² 'de 2.400 m, 3 × 1,0 mm ² 'de 1.600 m, 3 × 0,75 mm ² 'de 1.200 m
Ortam koşulları	Sıcaklık: -20 ila +50 °C / -4 ila +122 °F Basınç: 700 ila 1.300 hPa
Nem	%5 ila 95 b. N.
Muhafaza malzemesi	ABS
Giriş Koruması	IP54
Boyutlar (G × Y × D)	yakl. 70 × 61 × 90 mm
Ağırlık	yakl. 200 g
Performans onayı	EN 60079-29-1 uyarınca

SİPARİŞ BİLGİLERİ

Ürün adı	Sipari No.
Dräger PEX 1000	83 24 835



İşletim sırasında Dräger PEX 1000

Dräger Polytron SE Ex DD'nin sensörleri başlığı Patlama Bölgesi'nin koruyucu alanına takılmıştır. Buradan bir mV sinyali gönderir. Dräger PEX 1000 daha sonra bunu bir mA sinyaline dönüştürür ve kontrol ünitesine (örneğin, Dräger REGARD 2410) gönderir.

FIRMANIN/GRUBUN MERKEZİ

Drägerwerk AG & Co. KGaA
Moislinger Allee 53-55
23558 Lübeck, Almanya

www.draeger.com

Üretici firma:

Dräger Safety AG & Co. KGaA
Revalstraße 1
23560 Lübeck, Almanya

TÜRKİYE

Draeger Safety Korunma Teknolojileri Ltd. Şti.
Konrad Adenauer Cad.
No: 54/A-B
Yıldız, Çankaya
06550 Ankara, Turkey
Tel +90 312 491 0666
Faks +90 312 490 1314
info.draegersafetyturk@draeger.com