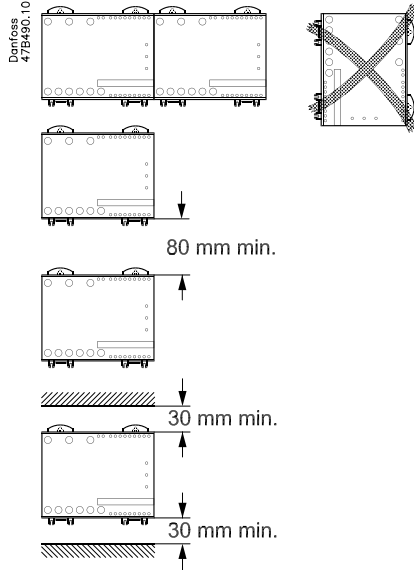


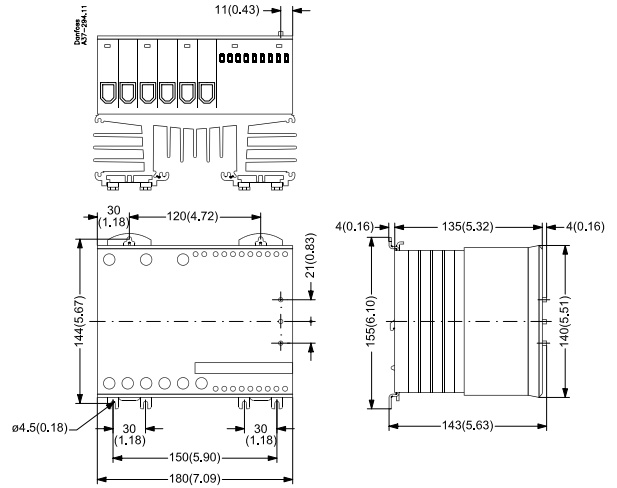
## MCI 50-3 I-O

### Montering - Mounting - Montage



Hvis enhed er monteret vandret reducer strøm med 50%  
 If unit is mounted horizontally derate current by 50%  
 Falls Einheit horizontal montiert wird, reduziert sich der Strom um 50%.

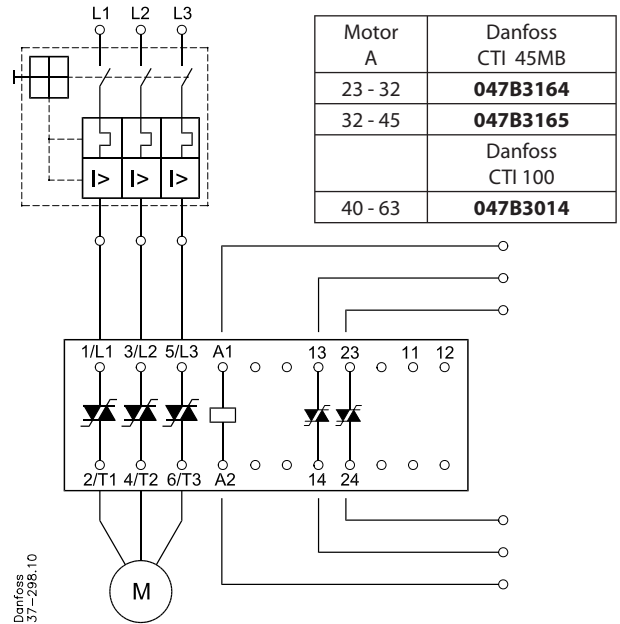
### Mål - Dimensions - Abmessungen



Køleplade skal holdes ren. Luftstrøm må ikke blokeres  
 Keep heat sink clean. Airflow should not be blocked  
 Kühlflächen freihalten. Luftstrom muß ungehindert fließen

### Forbindelse - Wiring - Verdrahtung

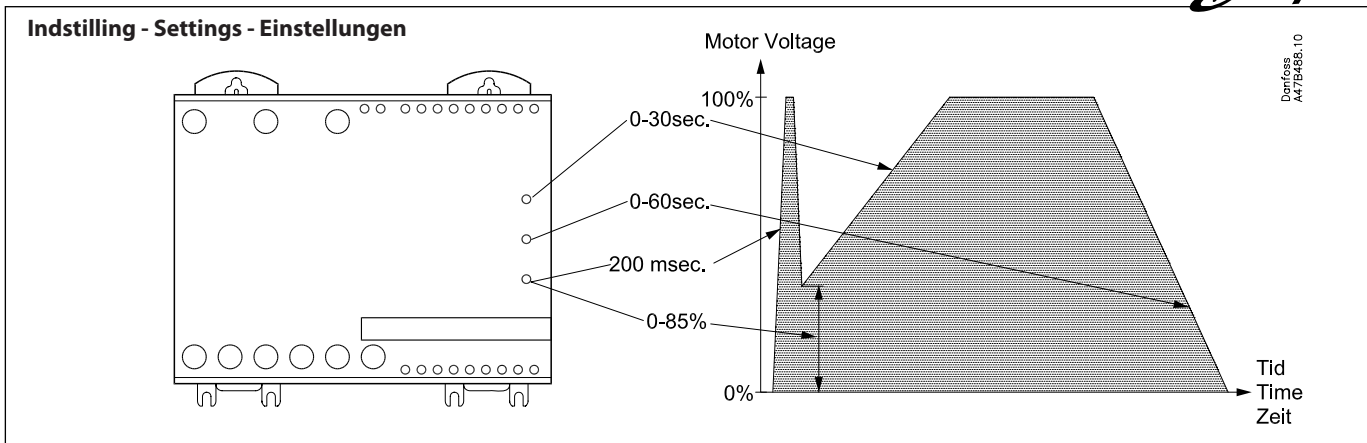
75°C		
Kabel/ Wire	mm <sup>2</sup> (AWG)	mm <sup>2</sup> (AWG)
	4 - 35 (12 - 2)	0.5 - 4 (20 - 12)
	2 x 4 - 16 (2 x 12 - 6)	2 x 0.5 - 0.75 (2 x 20 - 18)
	4 - 35 (12 - 2)	0.5 - 4 (20 - 12)
	2 x 4 - 10 (2 x 12 - 8)	2 x 0.5 - 2.5 (2 x 20 - 14)
	4 - 16 (12 - 6)	25 - 50 (4 - 1)
	2 x 4 - 16 (2 x 12 - 6)	2 x 0.5 - 4 (2 x 20 - 12)
	Pozidrive 3 4.0 Nm max. 35 lb-in max.	Pozidrive 3 5.5 Nm max. 49 lb-in max.
		Pozidrive 1 0.6 Nm max. 5.3 lb-in max.
		4 mm 0.6 Nm max. 5.3 lb-in max.



Hvis beskyttet med sikringer, se specifikationer i datablad  
 If protection with fuses, see recommendations in data sheet  
 Falls Sicherungen verwendet werden, Empfehlungen im Datenblatt beachten

Overhold max. skruedrejningsmomenter  
 Observe the maximum screw torque limits  
 Max. Drehmoment beachten

Monter **ikke** fasekompenseringskondensatorer på udgangssiden af softstarteren.  
 Do **not** mount powerfactor capacitors at the output side of the soft starter.  
 Am Ausgang der Sanftstarter dürfen **keine** Kondensatoren zur Kompensation der Blindleistung verwendet werden.



## Bemærkninger - Remarks - Bemerkungen

	Dansk	English	Deutsch
<b>NB!</b>	<ul style="list-style-type: none"> <li>Anvend 2 mm x 0.5 mm skruetrækker.</li> <li>Vær forsigtig ikke at indstille drejekontakterne imellem klik.</li> <li>Motor Controlleren aflæser tid og moment justeringen i stop tilstand.</li> <li>Gentagne starter kan resultere i at motoroverbelastningsrelæ aktiveres.</li> </ul>	<ul style="list-style-type: none"> <li>Use 2 mm x 0.5 mm screwdriver.</li> <li>Make sure that the switches click into position, otherwise time and torque settings will not be correct.</li> <li>The motor controller will read time and torque settings in the off state.</li> <li>Repeated starts may trip motor protection relay.</li> </ul>	<ul style="list-style-type: none"> <li>Schraubenzieher 2 mm x 0.5 mm verwenden.</li> <li>Schalter müssen einrasten, um korrekte Funktion zu gewährleisten.</li> <li>Eingestellte Werte werden im ausgeschalteten Zustand abgelesen.</li> <li>Mehrfache Starts können Motorschutzrelais auslösen.</li> </ul>

## Startmoment indstilling - Initial torque setting - Einstellung der Startleistung

	Dansk	English	Deutsch
<p>UP</p> <p>Down</p> <p>Initial torque</p> <p>Danfoss A47B485.10</p>	<ol style="list-style-type: none"> <li>Indstil <i>Ramp-up</i> kontakt til max.</li> <li>indstil <i>Ramp-down</i> kontakt til min.</li> <li>Indstil <i>Initial Torque</i> kontakt til min.</li> <li>Påtryk signalspænding i et par sekunder, hvis ikke motorakslen roterer øjeblikkelig efter start juster <i>Initial torque</i> en deling op. Gentag indtil motor aksel roterer øjeblikkelig efter start.</li> </ol>	<ol style="list-style-type: none"> <li>Set <i>Ramp-up</i> switch to max.</li> <li>Set <i>Ramp-down</i> switch to min.</li> <li>Set <i>Initial torque</i> switch to min.</li> <li>Apply control signal for a few seconds. If the load does not rotate immediately increase the <i>Initial torque</i> for one step and try again. Repeat until the load starts to rotate immediately on start up.</li> </ol>	<ol style="list-style-type: none"> <li><i>Ramp-up</i> Schalter auf max. stellen</li> <li><i>Ramp-down</i> Schalter auf min. stellen</li> <li><i>Initial torque</i> Schalter auf min. stellen</li> <li>Steuersignal einige Sekunden betätigen. Falls der Motor nicht sofort anläuft, <i>Initial torque</i> schrittweise erhöhen, bis der Motor anläuft.</li> </ol>
<p>UP</p> <p>Down</p> <p>Kick-start</p> <p>Danfoss A47B484.10</p>	<p>Hvis <i>Initial torque</i> justeringen ikke er tilstrækkeligt til at starte motoren, er det nødvendigt at anvende <i>Kick-start</i>.</p> <ol style="list-style-type: none"> <li>Indstil <i>Ramp-up</i> tiden til max.</li> <li>Indstil <i>Ramp-down</i> tiden til min.</li> <li>Indstil <i>Initial torque</i> til minimum <i>kick-start</i> moment.</li> <li>Påtryk signalspænding i et par sekunder. Hvis belastningen stopper umiddelbart efter <i>Kick-start</i> perioden juster <i>Initial torque</i> en deling op. Gentag indtil motoraksel fortsætter med at rotere efter <i>Kick-start</i> perioden.</li> </ol>	<p>If the maximum <i>Initial torque</i> setting is not sufficient to start the motor, it is necessary to use <i>Kick-start</i></p> <ol style="list-style-type: none"> <li>Set <i>Ramp-up</i> switch to max.</li> <li>Set <i>Ramp-down</i> switch to min.</li> <li>Set <i>Initial torque</i> switch to min. <i>kick start</i> torque.</li> <li>Apply control signal for a few seconds. If the load stops right after the <i>kick start</i> increase the <i>Initial torque</i> for one step and try again. Repeat until the load continues to rotate after the "kick".</li> </ol>	<p>Falls <i>Initial torque</i> max. Einstellung nicht ausreicht um den Motor zu starten, muß <i>Kick-start</i> verwendet werden.</p> <ol style="list-style-type: none"> <li><i>Ramp-up</i> Schalter auf max. stellen</li> <li><i>Ramp-down</i> Schalter auf min. stellen</li> <li><i>Initial torque</i> Schalter auf min. <i>Kick-start</i> stellen.</li> <li>Steuersignal einige Sekunden betätigen. Falls der Motor sofort wieder stoppt, <i>Initial torque</i> schrittweise erhöhen, bis der Motor sofort nach dem "Kick" anläuft.</li> </ol>

## Start rampe indstilling - Ramp up settings - Einstellung der Startanstiegszeit

	Dansk	English	Deutsch
<p>Danfoss A47B486.10</p>	<ol style="list-style-type: none"> <li>Indstil <i>Ramp-up</i> tiden til max. og start motor.</li> <li>Gradvis nedsæt <i>Ramp-up</i> tiden indtil motor og belastning netop overbelastes.</li> <li>Juster <i>Ramp-up</i> tiden en deling op.</li> </ol>	<ol style="list-style-type: none"> <li>Set <i>Ramp-up</i> switch to max. and start motor.</li> <li>Decrease the <i>Ramp-up</i> time until mechanical surge is observed.</li> <li>Increase <i>Ramp-up</i> time one step.</li> </ol>	<ol style="list-style-type: none"> <li><i>Ramp-up</i> Schalter auf max. stellen.</li> <li><i>Ramp-up</i> Zeit solange verkürzen bis Überbelastung beobachtet wird.</li> <li><i>Ramp-up</i> Zeit um einen Schritt erhöhen.</li> </ol>

## Stop rampe indstilling - Ramp down settings - Einstellung der Startanstiegszeit

	Dansk	English	Deutsch
<p>Danfoss A47B487.10</p>	<ol style="list-style-type: none"> <li>Indstil <i>Ramp-down</i> tiden til max. og afbryd signalspændingen.</li> <li>Gradvis nedsæt <i>Ramp-down</i> tiden indtil motor og belastning netop overbelastes.</li> <li>Juster <i>Ramp-down</i> tiden en deling op.</li> </ol>	<ol style="list-style-type: none"> <li>Set <i>Ramp-down</i> switch to max. and switch off the control voltage.</li> <li>Decrease the <i>Ramp-down</i> time until mechanical surge is observed.</li> <li>Increase <i>Ramp-up</i> time one step.</li> </ol>	<ol style="list-style-type: none"> <li><i>Ramp-down</i> Schalter auf max. stellen und Steuersignal ausschalten.</li> <li><i>Ramp-down</i> Zeit solange verkürzen bis Überbelastung beobachtet wird.</li> <li><i>Ramp-down</i> Zeit um einen Schritt erhöhen.</li> </ol>