

Fiche technique

## Transmetteur de pression à usage général, types MBS 1700 et MBS 1750



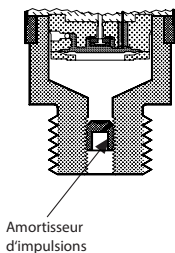
Les MBS 1700 et MBS 1750, transmetteurs de pression compacts, sont conçus pour des applications standard - Programme simplifié du MBS 3000, ils apportent une précision suffisante pour un faible coût.

Le MBS 1750 avec amortisseur d'impulsions intégré convient aux applications soumises à des phénomènes de cavitation, de coups de béliers ou de pics de pression et permet une mesure fiable de la pression, même dans ces conditions difficiles.

Une excellente stabilité aux vibrations, une protection élevée contre les perturbations radio (CEM / EMI) et un design robuste permettent à ce transmetteur de satisfaire aux exigences de nombreuses applications industrielles.

### Caractéristiques

- Boîtier et éléments en contact avec le fluide en acier inoxydable (AISI 316L)
- Plages de pression relatives de 0 – 25 bar
- Signal de sortie : 4 – 20 mA
- Raccords de pression :  
G 1/4A & G 1/2A EN837 (MBS 1700)  
G 1/4 DIN 3852-E, joint DIN 3869-15 (MBS 1750)
- Compensation de température et étalonnage au laser

**Conditions de l'application et du fluide (MBS 1750)**

**Application**

Des phénomènes de cavitation, des coups de bélier et des pics de pression peuvent survenir dans les systèmes hydrauliques lorsqu'il y a une modification brutale de la vitesse du liquide.

Le problème peut se produire à l'entrée ou à la sortie du circuit, même lorsque les pressions de fonctionnement sont relativement faibles,

par exemple à la fermeture rapide d'une vanne ou lors de démarrages et arrêts de pompe.

Le problème peut se produire des deux côtés entrée et sortie, même lorsque les pressions de fonctionnement sont relativement faibles.

**Condition du fluide**

L'orifice de l'amortisseur d'impulsion peut s'obstruer lors de l'utilisation sur des liquides chargés en impuretés. Un montage en position verticale du transmetteur permet de réduire ce risque d'obstruction, car le débit dans cet orifice est limité à la période de démarrage jusqu'à ce que le volume situé près de la membrane soit rempli.

La viscosité du fluide a peu d'incidence sur le temps de réponse car même à des viscosités allant jusqu'à 100 cSt, il ne dépasse pas 4 ms.

**Données techniques**
**Caractéristiques (EN 60770)**

Précision (dont non-linéarité, hystérésis et répétabilité)	$\leq \pm 0,5\%$ FS (typ.)
	$\leq \pm 1,0\%$ FS (max.)
Non-linéarité BFSL (conformité)	$\leq \pm 0,2\%$ FS
Hystérésis et répétabilité	$\leq \pm 0,1\%$ FS
Dérive thermique à partir de zéro	$\leq \pm 0,1\%$ FS/10 K (typ.)
	$\leq \pm 0,2\%$ FS/10 K (max.)
Dérive thermique de sensibilité (intervalle)	$\leq \pm 0,1\%$ FS/10 K (typ.)
	$\leq \pm 0,2\%$ FS/10 K (max.)
Temps de réponse	< 4 ms
	Air et gaz (MBS 1750) < 35 ms
Pression de surcharge (statique)	6 x FS (max. 1 500 bar)
Pression d'éclatement	6 x FS (max. 2000 bar)
Durabilité, P : 10 – 90 % FS	> 10 x 10 <sup>6</sup> cycles

**Spécifications électriques**

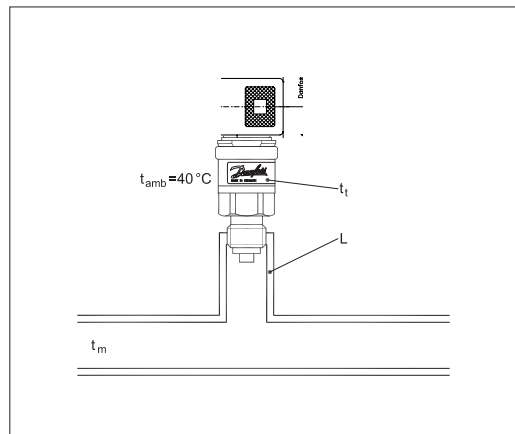
Signal de sortie nominal (protégé contre les courts-circuits)	4 – 20 mA
Tension d'alimentation [U <sub>a</sub> ], protégée contre l'inversion de polarité	9 – 32 V CC
Puissance absorbée	–
Dépendance de la tension	$\leq \pm 0,1\%$ FS/10 V
Limite de courant	28 mA (typ.)
Impédance de la sortie	–
Charge [R <sub>L</sub> ] (charge connectée à 0 V)	$R_L \leq (U_i - 9\text{ V})/0,02\text{ A } [\Omega]$

**Données techniques**
*Conditions environnementales*

Plage de température du capteur	Normal	-40 – 85 °C	
Température max. du fluide		115 - (0,35 × température ambiante)	
Plage de température ambiante		-40 – 85 °C	
Plage de température compensée		0 – 80 °C	
Plage de température de transport/de stockage		-50 – 85 °C	
CEM – Émission		EN 61000-6-3	
CEM – Immunité		EN 61000-6-2	
Résistance d'isolation		> 100 MΩ à 100 V	
Essai de fréquence fonctionnement		Selon SEN 361503	
Stabilité aux vibrations	Sinusoïdales	15,9 mm c. à c. 5 Hz – 25 Hz 20 g, 25 Hz – 2 kHz	IEC 60068-2-6
	Aléatoires	7,5 g <sub>rms</sub> , 5 Hz – 1 kHz	IEC 60068-2-64
Résistance aux chocs	Chocs	500 g/1 ms	IEC 60068-2-27
	Chute libre	1 m	IEC 60068-2-32
Protection		IP65	

*Caractéristiques mécaniques*

Matériaux	En contact avec le fluide	EN 10088-1 ; 1,4404 (AISI 316 L)
	Boîtier	EN 10088-1 ; 1,4404 (AISI 316 L)
	Raccordements électriques	Polyamide renforcé de fibres de verre PA 6.6
Poids net		0,25 kg

*Conseils d'installation pour applications à température de fluide élevée*


Température du fluide ( $t_m$ ) 120 °C	
Isolateur thermique (L)	Température du transmetteur ( $t_t$ )
2 cm	85 °C
5 cm	75 °C
10 cm	70 °C

**Fiche technique | Transmetteur de pression à usage général, types MBS 1700 et MBS 1750**
**Commande du MBS 1700**
*Connecteur; Pg 9  
(EN 175301-803-A)*

Plage de pression P <sup>e1</sup> [bar]	Signal de sortie	Raccord de pression	N° de code
0 – 6	4 – 20 mA	G ¼ A EN 837	<b>060G6100</b>
0 – 10			<b>060G6101</b>
0 – 16			<b>060G6102</b>
0 – 25			<b>060G6103</b>
0 – 6		G ½ A EN 837	<b>060G6104</b>
0 – 10			<b>060G6105</b>
0 – 16			<b>060G6106</b>
0 – 25			<b>060G6107</b>

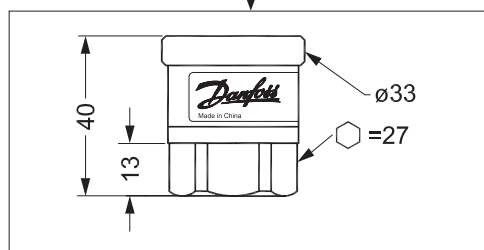
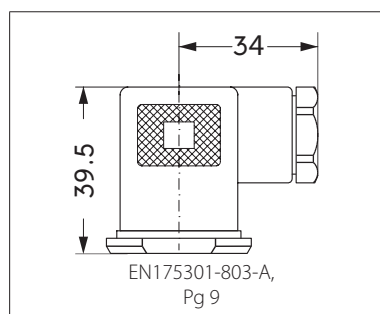
<sup>1)</sup> Relatif

**Commande du MBS 1750**
*Connecteur; Pg 9  
(EN 175301-803-A)*

Plage de pression P <sup>e2</sup> [bar]	Signal de sortie	Raccord de pression	N° de code
0 – 60	4 – 20 mA	DIN 3852-E G ¼ Joint DIN 3869-14	<b>060G6108</b>
0 – 100			<b>060G6112</b>
0 – 160			<b>060G6109</b>
0 – 250			<b>060G6110</b>
0 – 400			<b>060G6111</b>

<sup>2)</sup> Cellule de mesure fermée

Dimensions



Code de type	MBS 1700		MBS 1750
Couple recommandé <sup>1)</sup>	30 – 35 Nm		30 – 35 Nm

<sup>1)</sup> En fonction des différents paramètres comme le matériau du joint, les matériaux en contact, la lubrification du filetage et le niveau de pression

**Raccordements électriques**

Code de type	1
	<p>EN 175301-803-A, Pg 9</p>
Température ambiante	-40 – 85 °C
Protection (IP achevée avec des connecteurs homologues)	IP65
Matériau	Polyamide renforcé de fibres de verre, PA 6.6
Raccordement électrique, sortie 4 – 20 mA (2 fils)	<p>Broche 1 : + alimentation Broche 2 : - alimentation Broche 3 : non utilisée</p> <p>Terre : connectée à la protection MBS</p>