

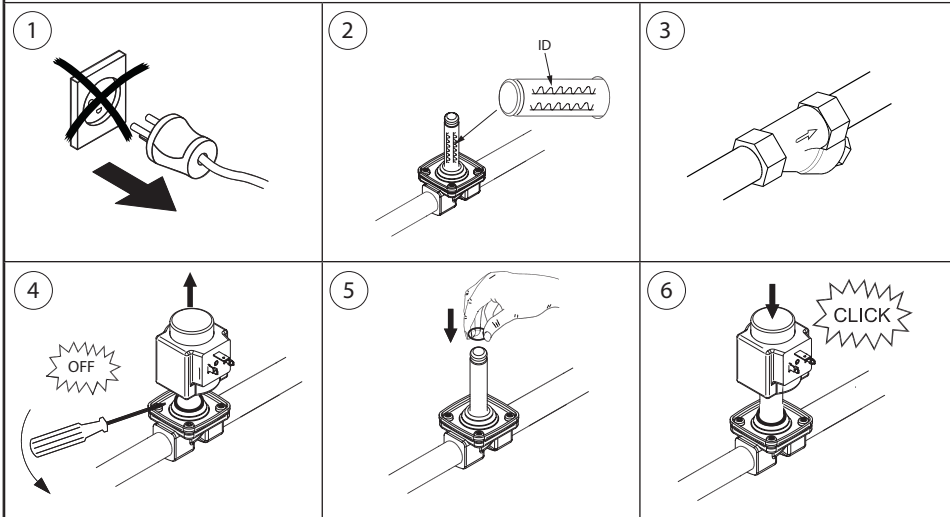
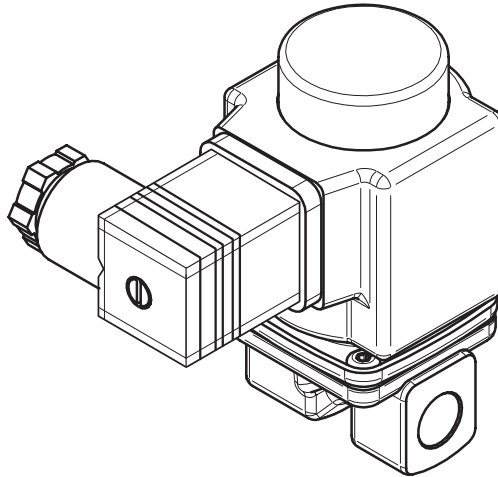
Installation guide

# Solenoid valve

Type EV251B

032R9279

032R9279



7 max. 15° max. 15°

8 max. 15° max. 15°

9

10

11

12

13

14

15

16

Max. PT  
Bar

DN	MWP	Max. test pressure PT
	[bar]	[bar]
10 - 22	10	15

EN 60730-2-8

Visit [www.products.danfoss.com](http://www.products.danfoss.com) for further technical data  
 Para más información, visite [www.products.danfoss.es](http://www.products.danfoss.es)  
 Rendez-vous sur le site [www.products.danfoss.fr](http://www.products.danfoss.fr) pour plus de données techniques