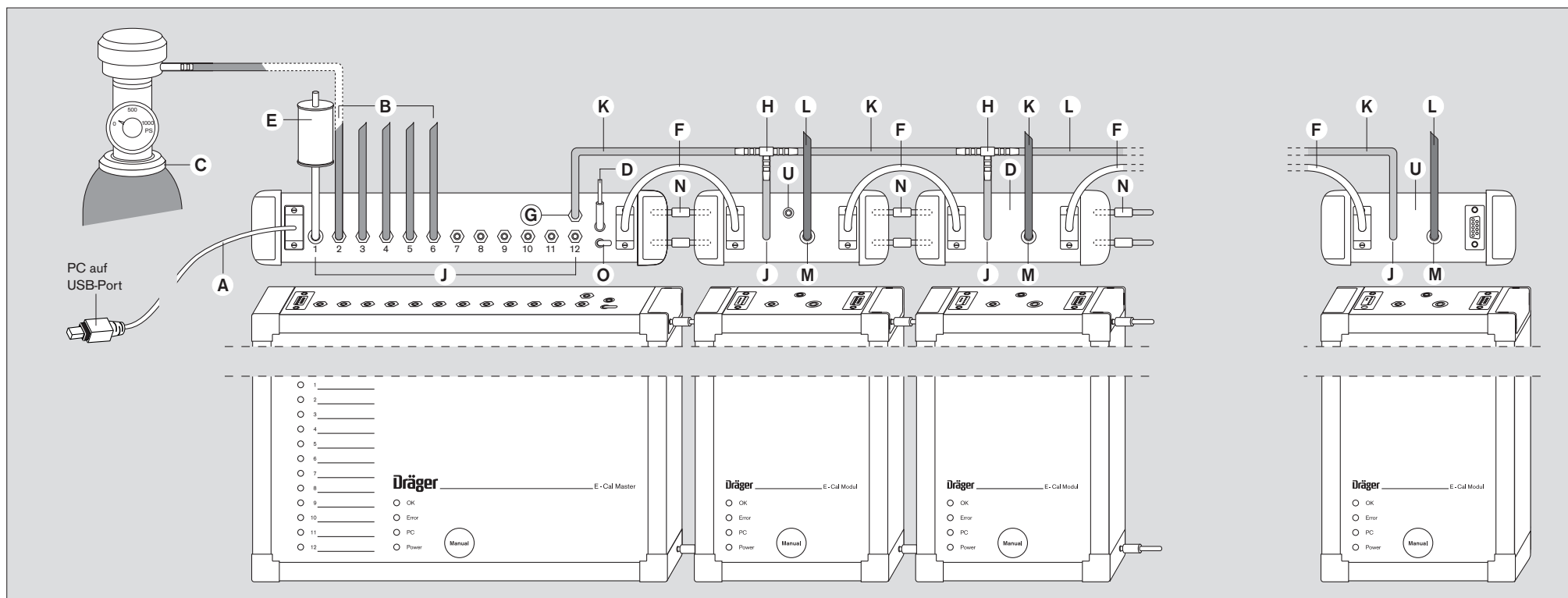


Dräger E-Cal Station, Gebrauchsanweisung

E-Cal Station Basisversion

Kalibrierstation für tragbare Gasmessgeräte



Aufbau erfolgt ausgehend vom E-Cal Master (dargestellt mit 12 Gaseinlassventilen) nach rechts fortsetzend, mit Blick von oben auf die Rückseiten der Module.

Zu Ihrer Sicherheit

Gebrauchsanweisung beachten

Jede Handhabung der Kalibrierstation setzt die genaue Kenntnis und Beachtung dieser Gebrauchsanweisung voraus. Die Kalibrierstation ist nur für die beschriebene Verwendung bestimmt.

Instandhaltung

Instandsetzung an der Kalibrierstation nur durch Fachleute vornehmen lassen. Wir empfehlen, einen Service-Vertrag mit Dräger Safety abzuschließen und alle Instandsetzungen durch Dräger Safety durchführen zu lassen. Bei Instandhaltung nur Original-Dräger-Teile verwenden. Kapitel "Instandhaltung" beachten.

Kein Betrieb in explosionsgefährdeten Bereichen

Das Gerät ist nicht für den Betrieb in explosionsgefährdeten Bereichen zugelassen.

Gefahrlose Kopplung mit elektrischen Geräten

Elektrische Kopplung mit Geräten, die nicht in dieser Gebrauchsanweisung erwähnt sind, nur nach Rückfrage bei den Herstellern oder einem Sachverständigen.

Haftung für Funktion bzw. Schäden

Die Haftung für die Funktion der Kalibrierstation geht in jedem Fall auf den Eigentümer oder Betreiber über, soweit die Kalibrierstation von Personen, die nicht Dräger Safety angehören, unsachgemäß gewartet oder instandgesetzt wird oder wenn eine Handhabung erfolgt, die nicht der bestimmungsgemäßen Verwendung entspricht. Für Schäden, die durch die Nichtbeachtung der vorstehenden Hinweise eintreten, haftet Dräger Safety nicht. Gewährleistungs- und Haftungsbedingungen der Verkaufs- und Lieferbedingungen von Dräger Safety werden durch vorstehende Hinweise nicht erweitert.

Dräger Safety AG & Co. KGaA

Verwendungszweck

E-Cal Station ist eine modular aufgebaute Kalibrierstation zur automatisierten Justage und automatischen Funktionstests von tragbaren Gasmessgeräten.

Ein System besteht aus einer Master Station, die PC gesteuert zwischen 2 und 12 Justiergasen umschalten kann. An die Master Station können bis zu 10 Module angeschlossen werden.

Die Gerätemodule erkennen automatisch, wann ein Gerät eingelegt wurde und regeln die Gaszufuhr, so dass jederzeit eine adäquate Gasversorgung des Gerätes gewährleistet ist.

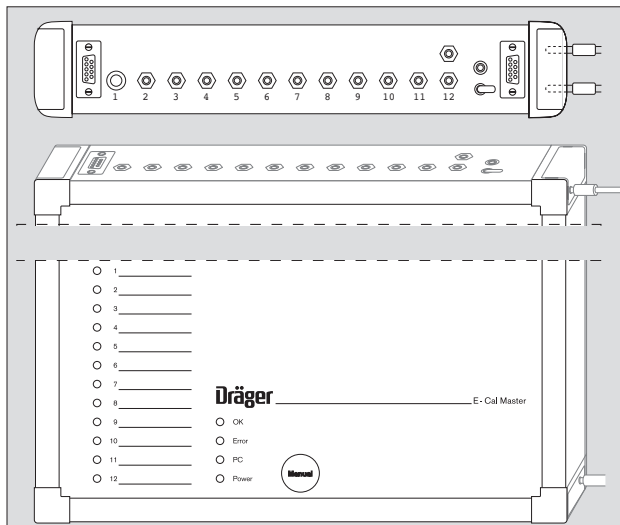
Ein Purge Modul kann zudem zur definierten Absaugung der Abgase eingesetzt werden. Die halbautomatische Bedienung eines einzelnen Gerätemoduls ist mit Hilfe eines Moduladapters möglich über das alternativ eine Verbindung zum PC erfolgt. Mit Hilfe der PC-Software CC Vision E-Cal wird die Station gesteuert, zudem erlaubt die Software optimales Geräte- und Datenmanagement.

Aufbau

Achten Sie auf ausreichenden Platz für den Gesamtaufbau!

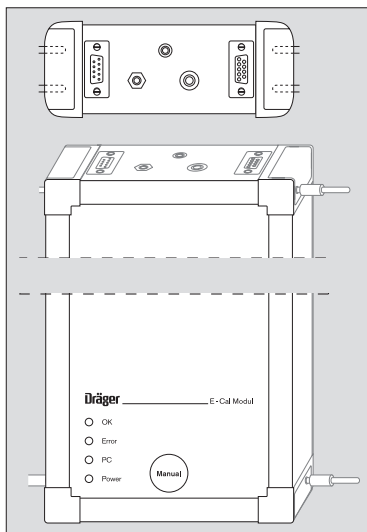
Eine E-Cal Station mit 10 angeschlossenen Gerätemodulen und Purge Modul beansprucht abhängig vom Typ der verwendeten E-Cal Gerätemodule min. 1,9 bis max. 2,9 m, bzw. min. 0,8 bis max 1,2 qm exkl. PC.

E-Cal Master



- E-Cal Master aufstellen.
- PC-Kabel (A) an E-Cal Master (Steckplatz neben Gasaufbereitungspatrone (E)) und PC (USB-Port) aufstecken. Bei manueller Betriebsart entfällt diese Verbindung.
- Gaszufuhrschläuche (B) (nicht mit im Lieferumfang enthalten) auf die Gaseinlässe (J) stecken und mit dem On Demand Ventil (C) (Sachnr. 83 16 556) der Gasflasche verbinden.
- Netzteil (D) (Sachnr. 83 16 575) anschließen. Die gesamte E-Cal Station wird über den E-Cal Master mit Strom versorgt.
- Schutzkappe von der Gasaufbereitungspatrone (E) abnehmen. Schutzkappe muss nicht wieder aufgesetzt werden.

E-Cal Gerätemodule



- Die den E-Cal Gerätemodulen mitgelieferten Kommunikationskabel (F), Schlauchverbindungen (K) und Abgasschläuche (L) bereitlegen.
- Kommunikationskabel (F) in das E-Cal Gerätemodul und das linksseitig benachbarte Gerätemodul einstecken.
- T-Schlauchstücke (H) auf die Gaseinlässe (J) der E-Cal Gerätemodule aufstecken (ausser bei letztem E-Cal Gerätemodul rechts).
- Ausgehend vom Gasauslassventil (G) des E-Cal Masters die E-Cal Gerätemodule mittels der Gaszufuhrschläuche (K) über die T-Schlauchstücke (H) verbinden. Gaszufuhrschläuche (K) auf optimale Länge kürzen, um Knicken der Schläuche zu vermeiden.
- Abgasschläuche (L) in Gasausfuhrbuchsen (M) einstecken.
- Die Abgasschläuche dürfen nicht verlängert werden!

- Verbindungsstifte (P) in die vorgesehenen Stecköffnungen der Gerätemodule (rechte Seitenwand) stecken und Gerätemodul zusammenfügen (optional).
- Bei Bedarf kann das E-Cal Gerätemodul als Ladestation genutzt werden, indem es über die Netzteilbuchse (U) an Strom angeschlossen.

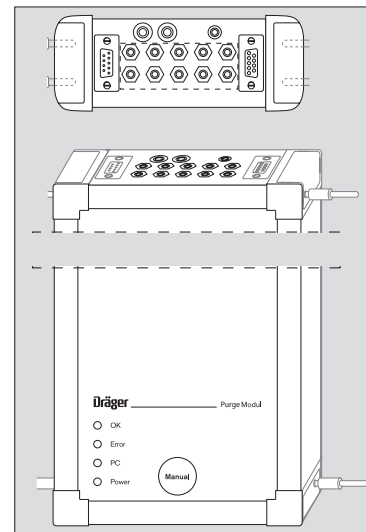
Aufstellen des letzten E-Cal Gerätemoduls (rechtsseitig)

- Der Aufbau erfolgt wie oben beschrieben mit folgender Ausnahme.
- Gaszufuhrschlauch (K) an das T-Schlauchstück (H) des linksseitigen Gerätemoduls und an den Gaseinlass (J) des E-Cal Gerätemoduls aufstecken.

Für das letzte Gerätemodul kein T-Stück verwenden!

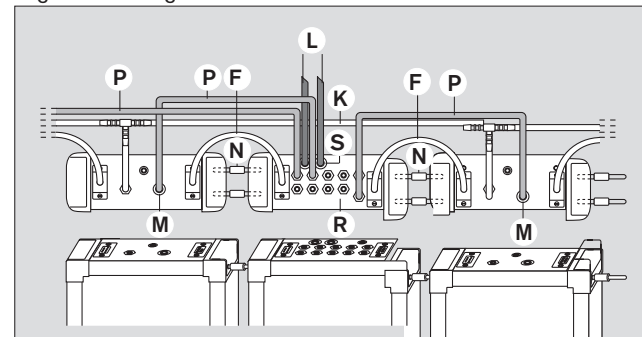
Hinweis:
Nach Einschalten des E-Cal Masters über den Schalter (O) leuchten alle grünen Power LEDs der angeschlossenen Gerätemodule.

E-Cal mit Purge Modul (optional)



Das Purge Modul sorgt für die aktive und definierte Absaugung der Abgase aus der E-Cal Station. Gleichzeitig wird die Ableitung der Abgase über die Standardlänge des mitgelieferten Ausgangsschlauches hinaus ermöglicht.

Einbau des Purge Moduls (dargestellt mit 10 Einlassventilen) vorzugsweise mittig zwischen die Gerätemodule.



- Die dem Purge Modul mitgelieferten Kommunikationskabel (F) und Abgasschläuche (P) bereitlegen.

Wichtig:
Nur die dem Purge-Modul beiliegenden Abgasschläuche (mit Spülöffnung) verwenden

- Abgasschläuche (P) in die Gasausfuhrbuchsen (M) der E-Cal Gerätemodule einstecken.

- Die freien Schlauchenden der Abgasschläuche (P) auf die Gaseinlassventile (R) des Purge Moduls stecken.
- Das Purge Modul über die Kommunikationskabel (F) mit den E-Cal Gerätemodulen verbinden.
- Gasausfuhrbuchse(n) (S) mit Abgasschlauch (L) für die Ableitung nach außen (oder Abzug) bestücken.
- Verbindungsstifte (N) in die vorgesehenen Stecköffnungen des Purge Moduls (rechte Seitenwand) stecken.
- Purge Modul mit den benachbarten E-Cal Gerätemodulen über die Verbindungsstifte zusammenfügen.

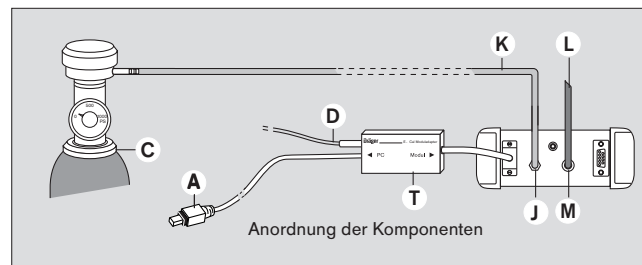
Hinweis:

Es müssen immer jeweils 5 Abgasschläuche angeschlossen werden. Sollten nicht genügend Gerätemodule vorhanden sein, dann sollten die Schläuche freiliegend angeschlossen werden.

Gerätemodul mit Moduladapter (optional)

Der Moduladapter ermöglicht den Betrieb eines einzelnen E-Cal Gerätemoduls mit und ohne der PC-Software CC-Vision E-Cal. Eine automatische Umschaltung zwischen Null- und Prüfgas ist hiermit nicht möglich.

E-Cal Gerätemodul im Einzelbetrieb



- PC-Kabel (A) am Moduladapter und PC (USB-Port) aufstecken.
- Für die Gaszufuhr den Gaszufuhrschlauch (K) auf den Gaseinlass (J) stecken und mit dem On Demand Ventil (C) (Sachnr. 83 16 556) der Gasflasche verbinden.
- Abgasschlauch (L) auf Gasausfuhrbuchsen (M) aufstecken.
- Moduladapter (T) an E-Cal Gerätemodul (Kommunikation PC) anschließen.
- Netzteil (Sachnr. 83 15 705) (D) für das E-Cal Modul an den Moduladapter (T) anschließen.

Verwendung

Siehe Gebrauchsanweisung Dräger CC-Vision.

Störung, Ursache, Abhilfe

Störung	Ursache	Abhilfe
Gerät wird nicht erkannt	Gerätemodul verschmutzt	Gerätemodul reinigen
	Gerätemodul defekt	Dräger Safety
Gerätemodul undicht	Geräte verschmutzt	Gerätemodul reinigen
	Dichtung verschlissen	Dichtung austauschen
	Rückschlagventil im Nachbarmodul nicht in Ordnung	Dräger Safety
	Verschlauchung nicht korrekt	Verschlauchung prüfen
Keine Kommunikation	Kabel nicht richtig angeschlossen	Verkabelung zwischen den Modulen und vom Master zum PC prüfen
	Modul / Kabel defekt	Dräger Safety
Purge Modul pumpt nicht	kein Netzteil angeschlossen	Passendes Netzteil für Purge Modul anschliessen
	Purge Modul defekt	Dräger Safety
Ladefunktion des Gerätemoduls funktioniert nicht	kein Netzteil angeschlossen	zum Laden muss entsprechendes Netzteil angeschlossen werden
Kein Prüfgas erreicht Gerät	Verschlauchung nicht korrekt	Verschlauchung prüfen
	Gaskonfiguration nicht korrekt	gaskonfiguration in CC-Vision prüfen
	Prüfgas leer oder verschlossen	Prüfgasflasche prüfen
	Gerätemodul (Pumpe) defekt	Dräger Safety
Kalibrierwerte nicht stabil oder ungenau	Purge Modul mit falschen Schläuchen verwendet (Unterdruck)	Den im Lieferumfang des Purge Moduls mitgelieferten Schlauch verwenden

Instandhaltung und Wartung

Prüfung vor jeder Inbetriebnahme

Folgende Arbeiten sind vor jeder Inbetriebnahme der E-Cal Station durchzuführen:

Verschlauchung und Anschlüsse

- Verschlauchung auf Verdrückung/ Versprödung und Beschädigung prüfen und ggf. austauschen.
- Festen Sitz der Schläuche prüfen, um Gasaustritt zu vermeiden.
- Überprüfung der Farbe der Trocknerperle: orange = OK, farblos = austauschen
- Schnittstellenkabel angeschlossen, ggf. auf festen Sitz prüfen.

Gerätemodule

- Sichtkontrolle Sensorabdichtung der einzelnen Module. (Bei starker Verschmutzung oder sichtbaren Defekten muss die Abdichtung durch den Dräger Safety ausgetauscht werden).

Purge Modul

- Gasabfuhrschlauch angeschlossen zur Abluft, auf Verstopfung und Beschädigungen prüfen und ggf. austauschen.

Wartung

Eine Inspektion der gesamten Station ist alle 6 Monate von Fachleuten durchzuführen.

Je nach sicherheitstechnischen Erwägungen, verfahrenstechnischen Gegebenheiten und gerätetechnischen Erfordernissen ist die Länge der Inspektionsintervalle auf den Einzelfall abzustimmen und gegebenenfalls zu verkürzen. Für den Abschluss eines Service-Vertrages sowie für Instandsetzungen empfehlen wir den Dräger Safety.

Technische Daten

Größe

Master Station (B x T x H)	29 x 29,5 x 6 cm
Purge-Modul	23,5 x 29,5 x 6 cm
Miniwarn Modul (B x T x H)	23,5 x 29,5 x 6 cm
Multiwarn II (B x T x H)	24 x 29,5 x 6 cm
X-am 3000	24 x 29,5 x 6 cm
X-am 7000	24 x 29,5 x 6 cm
X-am 1/2/5000	23,5 x 29,5 x 6 cm
Pac Ex 2	23,5 x 29,5 x 6 cm
PAC III Modul (B x T x H)	13,5 x 29,5 x 6 cm
Pac 1000-7000	29 x 29,5 x 6 cm
Master Station 2	23,5 x 29,5 x 6 cm
Stromversorgung	100 - 240 VAC

CE Kennzeichnung

Elektromagnetische Verträglichkeit (Richtlinie 89/336/EWG)

Lieferumfang

E-Cal Master

- E-Cal Master mit angeschlossener Gasaufbereitungspatrone
- PC-Kabel
- Verbindungsstifte (2 Stück)
- Netzteil (Sachnr. 83 16 575)
- Software

E-Cal Gerätemodul

- E-Cal Modul
- Kommunikationskabel (mit zwei 9-poligen Steckverbindern)
- Abgasschlauch
- Schlauchstück (ca. 25 cm) für die Gaszufuhr
- T-Schlauchstück

Purge Modul

- Purge Modul
- Kommunikationskabel (mit zwei 9-poligen Steckverbindern)
- Abgasschläuche für Kalibriermodule (10 Stück)
- Verbindungsstifte (2 Stück)

Moduladapter

- Moduladapter
- PC-Kabel
- Netzteil (Sachnr. 83 15 705)

Bestellliste

Zubehör	Bestellnummer
Dräger E-Cal Master 12 USB	83 19 412
Dräger E-Cal Master 6 USB	83 19 456
Dräger E-Cal Master 2 USB	83 19 452
Dräger E-Cal Purge Modul	83 16 560
Dräger E-Cal Modul Miniwarn	83 16 552
Dräger E-Cal Multiwarn II	83 16 553
Dräger E-Cal Modul X-am 3000	83 17 719
Dräger E-Cal Modul X-am 7000	83 17 705
Dräger E-Cal Modul X-am 1/2/5000	83 18 754
Dräger E-Cal Modul Pac Ex 2	83 16 539
Dräger E-Cal Modul Pac III	83 16 554
Dräger E-Cal Modul Pac 1000 - 7000	83 18 589
Modul-Adapter USB	83 19 452
Software Dräger CC-Vision E-Cal	83 16 557
Zubehör/Ersatzteile	
Filterscheibe (10 Stück)	56 00 093
Filtervlies für Gasaufbereitungspatrone (10 Stück)	56 30 250
Rohr für Gasaufbereitungspatrone	56 30 120
Nachfüllpack T-Perlen für Gasaufbereitungspatrone	56 00 519
O-Ring für Gasaufbereitungspatrone (2 Stück)	56 30 012
Stopfen für Gasaufbereitungspatrone	56 30 024
Schlauchkupplung	56 10 123
Silikonschlauch, transparent 3 x 2 mm	56 65 090
Schlauch Tygon 4 x 1,6 mm	56 30 058
Membranpumpe	56 10 283
Verbrauchsmaterial-Set Purge Modul	56 00 411
Verbindungsstift (2 Stück)	56 10 477
On-Demand Druckminderer 2001	83 16 556
Verbindungskabel zum PC-Master, seriell	56 00 628
Rückschlagventil	56 30 182
Arretierbügel für Multiwarn II	56 10 489
Absaugadapter für Pac 1000 - 7000	56 10 568

Entsorgung

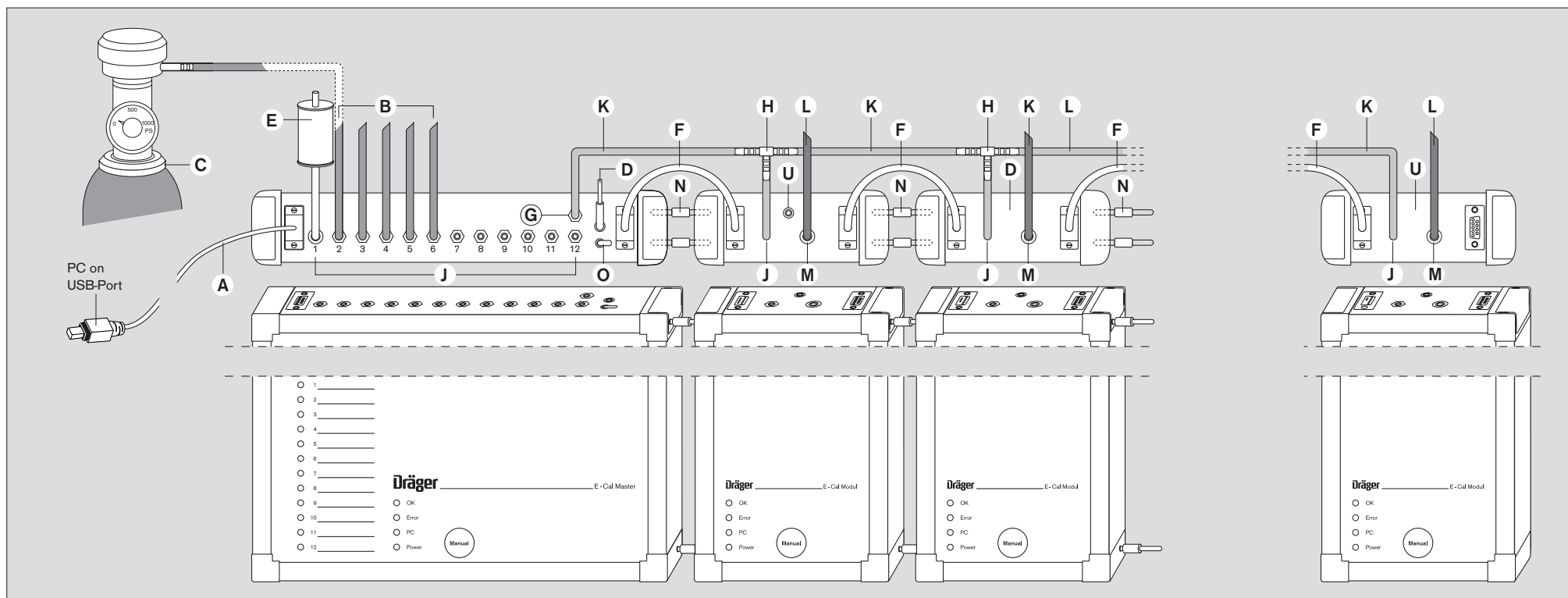
Ab August 2005 gelten EU-weite Vorschriften zur Entsorgung von Elektro- und Elektronikgeräten, die in der EU Richtlinie 2002/96/EG und nationalen Gesetzen festgelegt sind und dieses Gerät betreffen. Für private Haushalte werden spezielle Sammel- und Recycling-Möglichkeiten eingerichtet. Da dieses Gerät nicht für die Nutzung in privaten Haushalten registriert ist, darf es auch nicht über solche Wege entsorgt werden. Es kann zu seiner Entsorgung an ihre nationale Dräger Safety Vertriebsorganisation zurück gesandt werden, zu der Sie bei Fragen zur Entsorgung gerne Kontakt aufnehmen können.



Dräger E-Cal station, Instructions for use

E-Cal station basic version

Calibration station for portable gas detection units



The structure is based on the E-Cal master (shown with 12 gas inlet valves) continuing to the right, with view from top on the rear sides of the modules.

For your safety

Strictly follow the instructions for use

Any use of the calibration station requires full understanding and strict observation of these instructions. The calibration station is only to be used for the purposes specified herein.

Maintenance

Repair of the calibration station may only be carried out by trained service personnel. We recommend signing a service contract with Dräger Safety to have all maintenance jobs carried out. Only authentic Dräger spare parts may be used for maintenance. Observe chapter "Maintenance Intervals". Be sure to read the information contained in the chapter "Maintenance".

Not for use in areas of explosion hazard

The device is neither approved nor certified for use in areas where combustible or explosive gas mixtures, vapours, dust are likely to occur.

Safe connection of electrical devices

Do not connect electrical devices not mentioned in this manual before contacting the manufacturer or an expert.

Liability for proper function or damage

The liability for the proper function of the calibration station is irrevocably transferred to the owner or operator to the extent that the calibration station is serviced or repaired by personnel not employed or authorized by Dräger Safety or if the calibration station is used in a manner not conforming to its intended use. Dräger Safety cannot be held responsible for damage caused by non-compliance with the recommendations given above. The warranty and liability provisions of the terms of sale and delivery of Dräger Safety are similarly not modified by the above recommendations.

Dräger Safety AG & Co. KGaA

Intended use

E-Cal station is a calibration station with modular structure for automatic adjustment and function tests of portable gas detection units. A system consists of a master station which can switch between 2 and 12 adjusting gases via PC control. Up to 10 modules can be connected to the master station.

The device modules automatically recognize when a device was fitted and control the gas supply, ensuring an adequate gas supply of the device at any time.

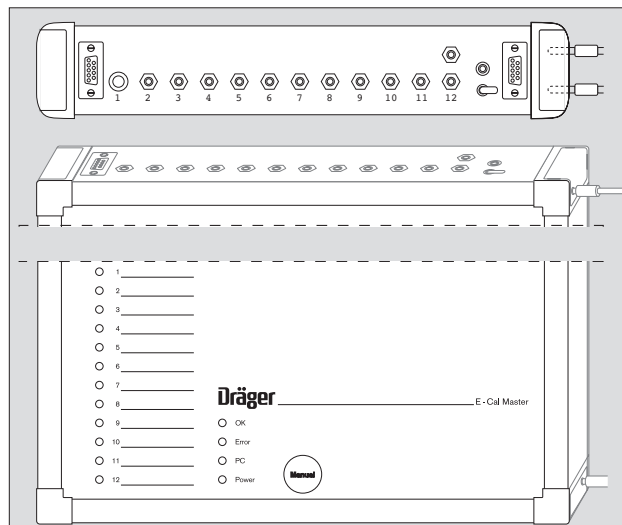
A purge module can be used for defined suction of exhaust gases. The semiautomatic operation of a single device module is possible by means of a module adapter which facilitates a connection to the PC as an alternative. The station is controlled by the PC software CC Vision E-Cal, the software also provides ideal device and data management.

Design

Please pay attention to sufficient space for the entire structure!

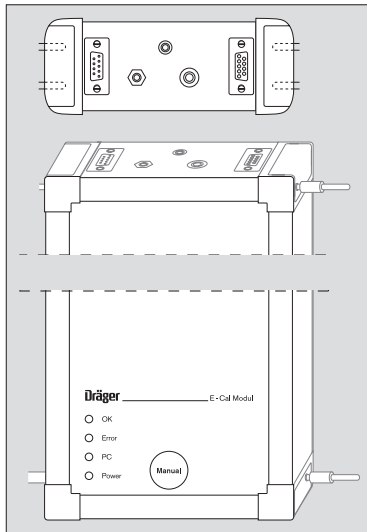
An E-Cal station with 10 connected device modules and purge module requires, depending on the type of the used E-Cal device module, from min. 1.9 up to max. 2.9 m or min. 0.8 up to max. 1.2 m² exclusive of PC, respectively.

E-Cal master



- Set up the E-Cal master.
- Plug the PC cable (A) into the E-Cal master (slot next to gas processing cartridge (E)) and PC (USB port). In case of manual operating mode, the connection is dispensed with.
- Plug the gas supply tubes (B) (not included in the scope of delivery) onto the gas inlets (J) and connect with the On Demand valve (C) (Part No. 83 16 556) of the gas cylinder.
- Connect power supply (D) (Part No. 83 16 575). The entire E-Cal station is powered up via the E-Cal master.
- Remove the protection cap from the gas processing cartridge (E). The protection cap does not have to be put on again.

E-Cal device modules



- Put out the communication cables (F) supplied with the E-Cal device modules, tube connections (K) and exhaust gas tubes (L).
- Plug the communication cables (F) into the E-Cal device module and the device module directly on the left side.
- Place the T-tube pieces (H) onto the gas inlets (J) of the E-Cal device modules (except the last E-Cal device module on the right).
- Connect the E-Cal device modules from the gas outlet valve (G) of the E-Cal master by means of the gas supply tubes (K) via the T-tube pieces (H). Shorten the gas supply tubes (K) to optimum length in order to prevent folding of the tubing.
- Plug exhaust gas tubes (L) into gas outlet bush (M).
- The exhaust gas tubes may not be extended!

- Insert the connecting pins (N) into the provided openings of the device modules (right-hand side wall) and assemble the device module (optional).
- If required, the E-Cal device module can be used as charging cradle by connecting it to the power supply via the power supply bush (U).

Set up the last E-Cal device module (right-hand)

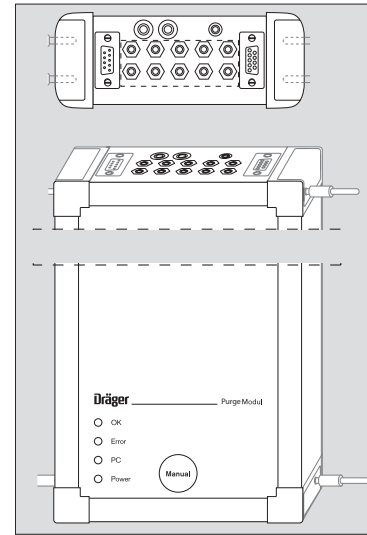
- The set up is carried out according to the above description with the following exception.
- Plug the gas supply tube (K) onto the T-tube piece (H) of the left-hand device module and to the gas inlet (J) of the E-Cal device module.

Do not use a T-piece for the last device module!

Note:

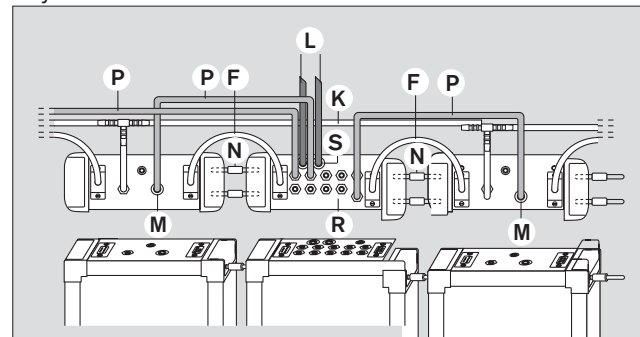
After switching on the E-Cal master via the switch (O) all green power light-emitting diodes of the connected device modules light up.

E-Cal with purge module (optional)



The purge module ensures the active and defined suction of the exhaust gases from the E-Cal station. At the same time, leakage of the exhaust gases beyond the standard length of the supplied outlet tube is facilitated.

Installation of the purge module (shown with 10 inlet valves) preferably in the centre between the device modules.



- Put out the communication cables (F) and exhaust gas tubes (P) supplied with the purge module.

Important:

Only use the exhaust gas tubes (with flush opening) supplied with the purge module

- Insert the exhaust gas tubes (P) into the gas outlet bushes (M) of the E-Cal device modules.

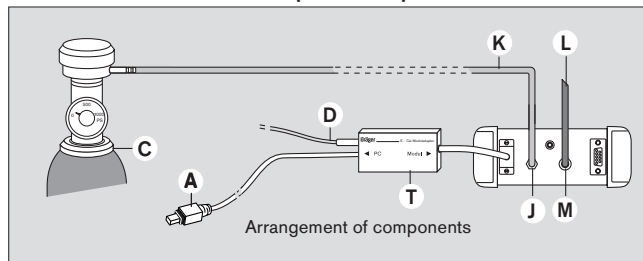
- Insert the free tube ends of the exhaust gas tubes (P) onto the gas inlet valves (R) of the purge module.
- Connect the purge module via the communication cables (F) with the E-Cal device modules.
- Fit the gas outlet bush(es) (S) with exhaust gas tube (L) for leakage towards the outside (or outlet).
- Insert the connecting pins (N) into the provided openings of the purge module (right-hand side wall).
- Join the purge module with the adjacent E-Cal device modules via connecting pins.

Note:
Always connect 5 exhaust gas tubes each. If not enough device modules are available, the tubing should be connected openly.

Device module with module adapter (optional)

The module adapter facilitates the operation of a single E-Cal device module with or without the PC software CC Vision E-Cal. Automatic switching between zero gas and test gas is not possible with this.

E-Cal device module in independent operation



- Plug the PC cables (A) onto the module adapter and PC (USB port).
- For gas supply, plug the gas supply tube (K) onto the gas inlet (J) and connect with the On Demand valve (C) (Part No. 83 16 556) of the gas cylinder.
- Plug exhaust gas tube (L) onto gas outlet bush (M).
- Connect the module adapter (T) to the E-Cal device module (communication PC).
- Connect the power supply (Part No. 83 15 705) (D) for the E-Cal module to the module adapter (T).

Use

See Dräger CC Vision instructions for use.

Fault, cause, remedy

Fault	Cause	Remedy
Device not detected	Device module dirty	Clean device module
	Device module defective	Dräger Safety
Device module leaky	Devices dirty	Clean device module
	Seal worn	Change seal
	Check valve in the adjacent module faulty	Dräger Safety
	Tubing not correct	Check tubing
No communication	Cable not connected correctly	Check cabling between the modules and from master to PC
	Module/cable defective	Dräger Safety
Purge module not pumping	No power supply connected	Connect matching power supply for purge module
	Purge module defective	Dräger Safety
Charging function of the device module malfunctioning	No power supply connected	For charging, corresponding power supply must be connected
Test gas does not reach device	Tubing not correct	Check tubing
	Gas configuration not correct	Check gas configuration in CC Vision
	Test gas empty or closed	Check test gas cylinder
	Device module (pump) defective	Dräger Safety
Calibration values not stable or inaccurate	Purge module operated with wrong tubing (negative pressure)	Use the tubing supplied within the scope of delivery of the purge module

Maintenance and upkeep

Checks before commissioning

Carry out the following work before commissioning the E-Cal Station:

Tubing and connections

- Check the tubing for contamination, embrittlement and damage and replace if necessary.
- Check tight fit of the tubing in order to avoid gas leakage.
- Colour verification of the dryer bead:
orange = OK,
colourless = replace
- Interface cable connected, check tight fit if necessary.

Device modules

- Visual inspection of sensor gasket in individual modules. (In case of heavy contamination or visible defects, the gasket must be replaced by Dräger Safety).

Purge module

- Check the gas supply tube connected for exhaust air for blockage and damages and replace if necessary.

Upkeep

The entire station must be inspected by competent personnel every 6 months.

The inspection intervals must be established in each individual case and shortened if necessary, depending on technical safety considerations, engineering conditions and the technical requirements of the equipment. We recommend that a service agreement be concluded with Dräger Safety and that repairs also be carried out by them.

Technical data

Size

Master station (W x D x H)	29 x 29.5 x 6 cm
Purge module	23.5 x 29.5 x 6 cm
Miniwarn module (W x D x H)	23.5 x 29.5 x 6 cm
Multiwarn II (W x D x H)	24 x 29.5 x 6 cm
X-am 3000	24 x 29.5 x 6 cm
X-am 7000	24 x 29.5 x 6 cm
X-am 1/2/5000	23.5 x 29.5 x 6 cm
Pac Ex 2	23.5 x 29.5 x 6 cm
PAC III module (W x D x H)	13.5 x 29.5 x 6 cm
Pac 1000-7000	29 x 29.5 x 6 cm
Master Station 2	23.5 x 29.5 x 6 cm
Power supply	100 - 240 VAC

CE marking

Electromagnetic compatibility (Directive 89/336/EEC)

System Components

E-Cal master

- E-Cal master with connected gas processing cartridge
- PC cable
- Connecting pins (2 pieces)
- Power supply (Part No. 83 16 575)
- software

E-Cal device module

- E-Cal module
- Communication cable (with two 9-pole plug connectors)
- Exhaust gas tube
- Tube piece (approx. 25 cm) for gas supply
- T-tube piece

Purge module

- Purge module
- Communication cable (with two 9-pole plug connectors)
- Exhaust gas tubes for calibration modules (10 pieces)
- Connecting pins (2 pieces)

Module adapter

- Module adapter
- PC cable
- Power supply (Part No. 83 15 705)

Order list

Accessories	Order code
Dräger E-Cal master 12 USB	83 19 412
Dräger E-Cal master 6 USB	83 19 456
Dräger E-Cal master 2 USB	83 19 452
Dräger E-Cal purge module	83 16 560
Dräger E-Cal module Miniwarn	83 16 552
Dräger E-Cal Multiwarn II	83 16 553
Dräger E-Cal module X-am 3000	83 17 719
Dräger E-Cal module X-am 7000	83 17 705
Dräger E-Cal module X-am 1/2/5000	83 18 754
Dräger E-Cal module Pac Ex 2	83 16 539
Dräger E-Cal module Pac III	83 16 554
Dräger E-Cal module Pac 1000 - 7000	83 18 589
Module adapter USB	83 19 452
Software Dräger CC Vision E-Cal	83 16 557
Accessories/spare parts	
Filter disk (10 pieces)	56 00 093
Filter fleece for gas processing cartridge (10 pieces)	56 30 250
Pipe for gas processing cartridge	56 30 120
Refill package T-beads for gas processing cartridge	56 00 519
O-ring for gas processing cartridge (2 pieces)	56 30 012
Plug for gas processing cartridge	56 30 024
Tube coupling	56 10 123
Silicone tube, transparent 3 x 2 mm	56 65 090
Hose Tygon 4 x 1.6 mm	56 30 058
Diaphragm pump	56 10 283
Consumables set purge module	56 00 411
Connecting pins (2 pieces)	56 10 477
On Demand pressure reducer 2001	83 16 556
Connecting cable to PC master, serial	56 00 628
Check valve	56 30 182
Locking clamp for Multiwarn II	56 10 489
Suction adapter for Pac 1000 - 7000	56 10 568

Disposal

EC-wide regulations for the disposal of electric and electronic appliances which have been defined in the EU Directive 2002/96/EC and in national laws are effective from August 2005 and apply to this device. Common household appliances can be disposed of using special collecting and recycling facilities. However, as this device has not been registered for household usage, it must not be disposed of through these means. The device can be returned to your national Dräger Safety Sales Organization for disposal. Please do not hesitate to contact the above if you have any further questions on this issue.

