

## Dräger X-plore 5500

### EN

**de** Gebrauchsanweisung  
2

**en** Instructions for Use  
5

**fr** Notice d'utilisation  
8

**es** Instrucciones de uso  
11

**nl** Gebruiksaanwijzing  
14

**ru** Правила пользования  
17

**ro** Instrucțiuni de utilizare  
20

**tr** Kullanım talimatları  
23

### NIOSH

**enUS** Instructions for Use  
26

**fr** Mode d'emploi  
30

**es** Instrucciones de uso  
34



# Dräger X-plore® 5500

## Vollmaske

### Zu Ihrer Sicherheit

#### Gebrauchsanweisung beachten

Jede Handhabung an der Vollmaske setzt die genaue Kenntnis und Beachtung dieser Gebrauchsanweisung voraus. Die Vollmaske ist nur für die beschriebene Verwendung bestimmt.

#### Instandhaltung

Das Gerät muss regelmäßig Inspektionen und Wartungen durch Fachleute unterzogen werden. Instandsetzungen am Gerät nur durch Fachleute vornehmen lassen. Wir empfehlen, einen Service-Vertrag mit Dräger Safety abzuschließen und alle Instandsetzungen durch Dräger Safety durchführen zu lassen. Bei Instandhaltung nur Original-Dräger-Teile verwenden. Kapitel "Instandhaltungsintervalle" beachten.

#### Zubehör

Nur das in der Bestell-Liste aufgeführte Zubehör verwenden.

### Beschreibung/Verwendungszweck

Die Vollmasken schützen Gesicht und Augen vor aggressiven Medien. Sie dürfen nur mit zertifizierten Atemfiltern der X-plore-Serie verwendet werden. Dazu gehören z. B. ungekapselte Partikelfilter, Partikelfilter, Gasfilter oder Kombinationsfilter<sup>1)</sup>.

Die Vollmasken können bei Temperaturen von -30 °C bis 60 °C eingesetzt werden.

Für Brillenträger lässt sich eine Maskenbrille einsetzen.

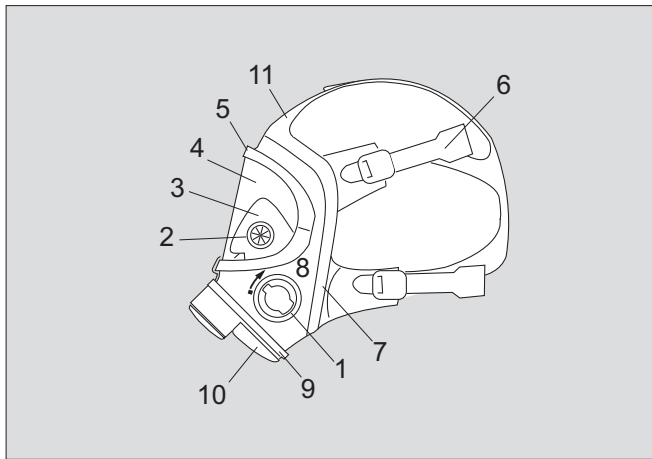
Die Gebrauchsdauer ist u. a. abhängig von Art und Konzentration der Schadstoffe sowie von der Art des Atemfilters.

### Zulassungen

Die genannten Vollmasken sind nach EN 136 CL 2 zugelassen und mit CE gekennzeichnet.

Für Australien und Neuseeland gilt AS/NZS 1716:2012.

### Was ist was?



- |                   |                |                    |
|-------------------|----------------|--------------------|
| 1 Filteranschluss | 5 Spannrahmen  | 9 Schelle          |
| 2 Steuerventil    | 6 Bänderung    | 10 Schutzkappe     |
| 3 Innenmaske      | 7 Dichtrahmen  | 11 Stirnbandlasche |
| 4 Sichtscheibe    | 8 Maskenkörper |                    |

### Typidentische Kennzeichnung

Diese Gebrauchsanweisung beschreibt die Vollmaske mit folgender typidentischer Kennzeichnung:

Dräger X-plore 5500 R 55 270  
Dräger X-plore 5500L R 56 655

### Symbolerklärung



Es müssen immer zwei Atemfilter gleichen Typs aus einer Verpackungseinheit eingesetzt werden.

### Voraussetzungen für den Gebrauch

- Sauerstoffgehalt der Umgebungsluft:
  - mindestens 17 Vol.-% in Europa mit Ausnahme der Niederlande, Belgien, UK
  - mindestens 19 Vol.-% in den Niederlanden, Belgien, Australien, Neuseeland, UK.
  - mindestens 19,5 Vol.-% in den USA.
- Für andere Länder nationale Vorschriften beachten!
- Die Art der Schadstoffe muss bekannt sein, entsprechende Atemfilter auswählen<sup>1)</sup>.

#### ⚠️ WARNUNG

Unbelüftete Räume, Gruben, Kanäle usw. dürfen mit Filtergeräten nicht betreten werden. Filtergeräte dürfen nur verwendet werden, wenn die Umgebungsluft nicht unmittelbar lebens- oder gesundheitsschädlich ist.

### Gebrauch

#### Vor Gebrauch

Der Unternehmer/Anwender muss vor dem ersten Gebrauch folgendes sicherstellen (siehe Europäische Richtlinie 89/656/EWG):

- die Passform muss richtig sein, damit z. B. einwandfreier Dichtsitz gewährleistet ist,
- die Persönliche Schutzausrüstung muss mit jeder anderen gleichzeitig getragenen Persönlichen Schutzausrüstung (z. B. Schutzjacke) zusammenpassen,
- die Persönliche Schutzausrüstung muss für die jeweiligen Arbeitsplatzbedingungen geeignet sein,
- die Persönliche Schutzausrüstung muss den ergonomischen Anforderungen und den gesundheitlichen Erfordernissen des jeweiligen Atemschutzgeräteträgers entsprechen.

#### Atemfilter einsetzen

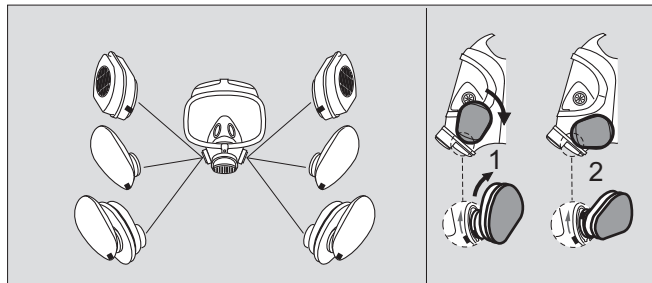
#### HINWEIS

Die folgende Beschreibung gilt für ungekapselte Partikelfilter, Partikelfilter, Gasfilter und Kombinationsfilter. Für Informationen zu weiteren Filtern der X-plore-Serie siehe zugehörige Gebrauchsanweisung.

- Atemfilter positionieren (1) – **Strichmarkierungen gegenüber!** – und bis zum Anschlag verriegeln (2), indem das Atemfilter bis zum spürbaren Anschlag nach unten gedreht wird (**Strichmarkierung des Atemfilters über dem Pfeilende!**). Das Lösen des Atemfilters erfolgt entgegengesetzt.

#### ⚠️ WARNUNG

Bajonett nicht einseitig einsetzen! Atemfilter beim Verriegeln nicht verkannten!



1) Zugehörige Gebrauchsanweisung beachten.

## Vollmaske anlegen

### HINWEIS

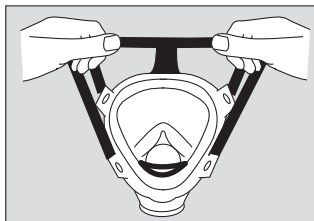
Die Dichtlinie zwischen Kopf und Vollmaske muss frei von Haaren und Fremdkörpern sein, da diese Leckagen verursachen können. Brillenträger sollten eine Maskenbrille verwenden.

- Ggf. Maskenbrille einbauen<sup>1)</sup>.
- Kopfbänderung bis zum Anschlag öffnen.

### HINWEIS

Bei extrem tiefen Temperaturen sollte der Träger beim Anlegen kurz die Luft anhalten. Damit wird verhindert, dass die Vollmaske beschlägt.

- Vollmaske aus der Bereitstellungsposition lösen.
- Bänderung ausbreiten und Kinn in die Kinnmulde legen.
- Kopfbänderung über den Kopf ziehen und nach hinten streifen.
- Vollmaske zurechtrücken.
- Zuerst die Nackenbänder, dann die Schläfenbänder und zuletzt das Stirmband gleichmäßig straff spannen.



02621499.eps

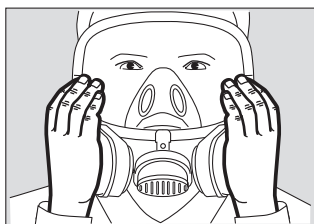
## Dichtsitz prüfen

### HINWEIS

Bei Verwendung von Pad-Partikel-Filtern ausschließlich die Überdruckprüfung durchführen, da die Pad-Kappe den Gasfilter bzw. die Pad-Platte nicht luftdicht abschließt.

### Unterdruckprüfung

- Beide Atemfilter mit den Händen oder einem Hilfsmittel (z. B. einer annähernd ebenen Kartonage) dichthalten und einatmen, bis Unterdruck entsteht. Luft kurzzeitig anhalten. Der Unterdruck soll bestehen bleiben, sonst die Bänderung nachziehen.



02421499.eps

### Überdruckprüfung

- Ausatemventil der Vollmaske dichthalten und fest ausatmen. Vollmaske darf nicht vom Gesicht abheben. Wenn Atemluft über den Dichtrahmen abströmt, die Bänderung nachziehen.



02721499.eps

### ⚠️ WARNUNG

Einsatz nur mit dichter Vollmaske und eingebauten Atemfiltern antreten.  
Wenn die Gebrauchstüchtigkeit der Maske durch einsatzspezifische Einflüsse beeinträchtigt ist, den Gefahrenbereich sofort verlassen.

## Extreme Einsatzbedingungen

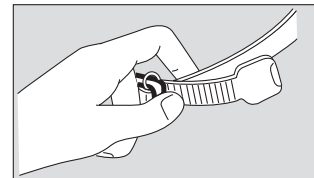
**Bei tiefen Temperaturen:** Sichtscheibe innen mit Klarsichtmittel „klar-pilot“ Gel gegen Beschlagen schützen<sup>2)</sup>.

**Bei hohen Temperaturen:** Bei Beschädigung der Sichtscheibe sofort Gefahrenbereich verlassen.

**Im Ex-gefährdeten Bereich:** Vollmaske inkl. Atemfilter mit Antistatik-Spray behandeln.

## Nach dem Gebrauch

- Beide Atemfilter abnehmen und entsorgen<sup>1)</sup>.
- Vollmaske abnehmen: Zeigefinger hinter die Laschen der Nackenbänder stecken, mit den Daumen die Klemmschnallen nach vorn drücken und gleichzeitig die Vollmaske vom Gesicht weg über den Kopf ziehen. Dabei nicht am Atemanschluss ziehen.



01721499.eps

## Reinigen, Desinfizieren und Trocknen

Vollmaske nach jedem Einsatz reinigen und desinfizieren.

### ⚠️ VORSICHT

Zum Reinigen und Desinfizieren keine Lösungsmittel (z. B. Aceton, Alkohol) oder Reinigungsmittel mit Schleifpartikeln verwenden. Nur die beschriebenen Verfahren anwenden und die genannten Reinigungs- und Desinfektionsmittel verwenden. Andere Mittel, Dosierungen und Einwirkzeiten können Schäden an dem Produkt hervorrufen.

Die unverdünnten Mittel sind bei direktem Kontakt mit Augen oder Haut gesundheitsschädlich. Beim Arbeiten mit diesen Mitteln daher Schutzbrille und Schutzhandschuhe tragen.

- Vollmaske mit lauwarmem Wasser unter Zusatz von Sekusept® Cleaner und einem weichen Lappen reinigen (Temperatur: max. 30 °C, Konzentration je nach Verschmutzungsgrad: 0,5 - 1 %)³).
- Unter fließendem Wasser gründlich spülen.
- Ein Desinfektionsbad aus Wasser und Incidin® Rapid vorbereiten (Temperatur: max. 30 °C, Konzentration: 1,5 %)⁴).
- Maske in das Desinfektionsbad einlegen (Dauer: 15 Minuten).
- Unter fließendem Wasser gründlich spülen.
- Maske an der Luft oder im Trockenschrank trocknen lassen (Temperatur: max. 60 °C). Vor direkter Sonneneinstrahlung schützen.

Maschinelle Reinigung und Desinfektion mit Eltra® gemäß Gebrauchsanweisung 90 21 380.

## Dichtprüfungen

Vollmaske nach jedem Einsatz bzw. nach jeder Wartung und Reparatur prüfen.

**Prüfgerät und -zubehör:** Dräger Testor 2100, 2 x Bajonettverschluss (AG 02 460), Ausatemventil-Stopfen (R 53 349).

### (1) Dichtheit prüfen

- Dichtrahmen und Ausatemventil mit Wasser befeuchten.
- Vollmaske auf den Prüfkopf montieren.
- Sicherstellen, dass der Dichtrahmen überall am Prüfkopf anliegt. Prüfkopf ggf. aufblasen.
- Anschlussstücke mit Bajonettverschlüssen dichtsetzen und 10 mbar Unterdruck erzeugen.

Die Vollmaske gilt als dicht, wenn der Druckverlust kleiner als 1 mbar/min ist. Bei undichter Vollmaske folgt (2).

### (2) Prüfung mit dichtgesetztem Ausatemventil

- Ausatemventilscheibe ausbauen.
- Ausatemventil-Prüfstopfen einstecken, bis er einrastet.
- 10 mbar Unterdruck erzeugen.
- Wenn der Druckverlust kleiner ist als 1 mbar/min, Ausatemventil-Prüfstopfen entfernen, neue Ventilscheibe einsetzen.
- Dichtprüfung (1) wiederholen. Bei undichter Vollmaske folgt (3).

### (3) Dichtprüfung unter Wasser

- Prüfkopf einschließlich Vollmaske mit Ausatemventil-Prüfstopfen ins Wasser eintauchen.
- Ca. 10 mbar Überdruck erzeugen.
- Prüfkopf unter der Wasseroberfläche langsam drehen. Austretende Luftblasen zeigen undichte Stellen an.
- Prüfkopf mit Vollmaske aus dem Wasser herausnehmen, Vollmaske instandsetzen, undichte Bauteile ersetzen.
- Ausatemventil-Prüfstopfen entfernen und Ausatemventil montieren.
- Dichtprüfung (1) wiederholen.

## Nach der Prüfung

- Bajonettverschlüsse entfernen.
- Vollmaske vom Prüfkopf abnehmen und ggf. trocknen.
- Schutzkappe aufsetzen, muss einrasten.

1) Zugehörige Montageanweisung beachten.  
2) Zugehörige Gebrauchsanweisung beachten.

3) Sekusept® ist eine eingetragene Marke der Ecolab Deutschland GmbH  
4) Incidin® ist eine eingetragene Marke der Ecolab USA Inc.

## Besondere Wartungsarbeiten

### Sichtscheibe austauschen

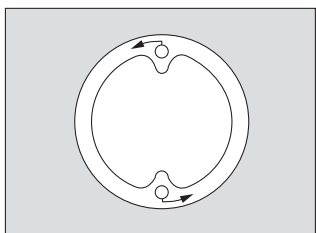
- Maske mit Metall-Spannrahmen: Schrauben herausdrehen, dabei Sechskantmutter festhalten.
- Maske mit Kunststoff-Spannrahmen: Schrauben herausdrehen. Spannrahmen an den Verbindungsstellen mit einem Schraubendreher auseinanderdrücken, dann nach oben und unten abziehen.
- Ggf. Schelle sowie Gleitring und Stützblech abnehmen.
- Alte Sichtscheibe aus der Gummifassung herausknüpfen.
- Neue Sichtscheibe zuerst in den oberen, dann in den unteren Teil der Gummifassung einsetzen. Die Mittenmarkierungen auf der Sichtscheibe sollen sich mit der Naht auf dem Maskenkörper decken.
- Gummifassung rechts und links über den Rand der Sichtscheibe ziehen.
- Gummifassung außen und Spannrahmen innen mit Seifenwasser befeuchten.
- Zuerst den oberen, dann den unteren Spannrahmen aufpressen.
- Ggf. Gleitring und neue Schelle montieren. Haken so einhängen, dass die Schelle möglichst stramm sitzt.
- Ggf. Stützblech zwischen Schelle und Gleitring schieben, an den unteren Spannrahmen klemmen und ausrichten.
- Maske mit Metall-Spannrahmen: Schrauben in die Sechskantmutter hineinschrauben und so weit anziehen, bis der Abstand zwischen den Spannnocken 3 bis 0,5 mm beträgt.
- Maske mit Kunststoff-Spannrahmen: Schrauben einsetzen und festziehen.

### Ventilscheiben an den Steuerventilen der Innenmaske austauschen

- Alte Ventilscheiben nach innen herausziehen.
- Zapfen der neuen Ventilscheiben von innen in die Bohrung stecken und in Richtung Sichtscheibe ziehen, bis der Hinterschnitt des Zapfens sichtbar wird. Die Ventilscheiben sollen innen gleichmäßig anliegen.

### Schraubring mit integrierter Sprechmembran austauschen

- Innenmaske aus der Nut des Schraubrings mit integrierter Sprechmembran herausziehen.
- Schraubring mit integrierter Sprechmembran mit Stiftschlüssel R 26 817 herausschrauben.
- O-Ring mit Dichtringausheber R 21 402 aus dem Maskenanschluss herausnehmen.
- O-Ring prüfen und falls erforderlich austauschen.
- Neuen O-Ring mit Seifenwasser benetzen und einsetzen.
- Neuen Schraubring mit integrierter Sprechmembran einschrauben und mit Stiftschlüssel R 26 817 festziehen.



### HINWEIS

Rand der Innenmaske in die Nut des Schraubringes mit integrierter Sprechmembran einknöpfen, er soll den Schraubring mit integrierter Sprechmembran rundherum umfassen. Mittenmarkierungen am Maskenanschlussstück und an der Innenmaske müssen sich decken.

### Ausatemventilscheibe austauschen

- Schutzkappe vom Maskenanschluss abziehen.
- Ventilscheibe herausziehen. Ventilscheibe und -sitz müssen sauber und unbeschädigt sein, sonst reinigen oder austauschen.
- Ventilscheibe mit Wasser befeuchten und einsetzen.
- Schutzkappe aufsetzen, muss einrasten.

### Einatemventilscheibe austauschen

- Einatemventil an der Lasche herausziehen.
- Alte Ventilscheibe abknöpfen, neue Ventilscheibe aufknöpfen.
- Einatemventil in das Anschlussstück hineinpressen, bis es rundherum aufliegt. Die Ventilscheibe darf nicht eingeklemmt sein, die Scheibe zeigt nach innen, die Stege zeigen nach außen.

## Lagern

- Bänderung bis zum Anschlag öffnen.
- Sichtscheibe mit einem Antistatiktuch abwischen.
- Vollmaske in zugehörigem Beutel oder Maskentragedose verpacken.
- Ohne Verformung trocken und staubfrei lagern. Lagertemperatur: -15 °C bis 25 °C.

Vor direkter Licht- und Wärmestrahlung schützen. ISO 2230 "Rubber Products - Guidelines for Storage" und nationale Richtlinien für Lagerung, Wartung und Reinigung von Gummierzeugnissen beachten.

## Instandhaltungsintervalle

Die folgenden Angaben sind Empfehlungen der in Deutschland gültigen BGR 190. Nationale Richtlinien beachten.

Durchzuführende Arbeiten	Maximalfristen					
	Vor Gebrauch	Nach Gebrauch	Halbjährlich	Alle 2 Jahre	Alle 4 Jahre	Alle 6 Jahre
Kontrolle durch den Geräteträger	X					
Reinigung und Desinfektion		X		X <sup>1)</sup>		
Sicht-, Funktions- und Dichtprüfung		X	X <sup>2)</sup>			
Wechsel der Ausatemventilscheibe					X	
Wechsel der Sprechmembran						X
Wechsel des O-Rings der Sprechmembran						X

1) Bei luftdicht verpackten Vollmasken, sonst halbjährlich.  
2) Bei luftdicht verpackten Vollmasken alle 2 Jahre.

## Bestell-Liste

Benennung und Beschreibung	Bestell-Nr.
Dräger X-plore 5500	R 55 270
Dräger X-plore 5500 L	R 56 655
Maskenbrille (Brillengestell und Haltevorrichtung)	R 51 548
Maskentragedose Mabox (groß)	R 53 680
Maskentragedose Mabox II (klein)	R 54 610
Maskentragedose Wikov V	R 51 019
Vorsatzscheiben (25 Stück/Packung)	R 25 355
DAISYquick (Reinigungstuch, 10 Stück/Packung)	R 54 134
„klar-pilot“ Gel (Klarsichtmittel für Sichtscheibe)	R 52 560
Sekusept® Cleaner	79 04 071
Incidin® Rapid (6 L) andere Gebinde	R 61 880 auf Anfrage
Dräger Testor 2100	R 53 400

# Dräger X-plore® 5500

Full-Face Mask

## For your safety

### Observe the Instructions for Use

Any use of the full-face mask requires full understanding and strict observation of these instructions.  
The full-face mask may be used only for the purpose specified here.

### Maintenance

The device must be inspected and serviced by trained service personnel at regular intervals.  
Repairs to the device may only be carried out by trained service personnel.  
We recommend that you enter into a service agreement with Dräger Safety and that all repairs be carried out by Dräger Safety. Only authentic Dräger spare parts may be used for maintenance. Note the instructions in the section entitled "Maintenance intervals".

### Accessories

Use only accessories shown in the Order List.

## Description/Intended Use

Full-face masks protect the face and the eyes from aggressive media. They may only be used with certified respiratory filters from the X-plore series. These include non-enclosed particle filters, gas filters or combined filters<sup>1)</sup>.

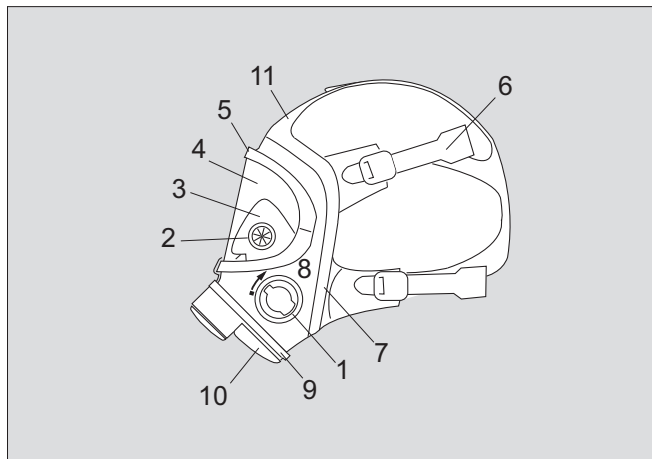
The full-face masks are suitable for operating temperatures from -30 °C to 60 °C.

For persons who wear glasses, mask-spectacle frames can be fitted. Period of use depends, among other factors, on the nature and the concentration of the contaminants as well as the type of respiratory filter used.

## Approvals

The above mentioned full-face masks are approved to EN 136 CL. 2 and are marked with the CE symbol.  
For Australia and New Zealand AS/NZS 1716:2012 applies.

## What is What?



- |                    |                  |                   |
|--------------------|------------------|-------------------|
| 1 Filter connector | 5 Clamping frame | 9 Clip            |
| 2 Check valve      | 6 Straps         | 10 Protective cap |
| 3 Inner mask       | 7 Softbody       | 11 Front strap    |
| 4 Lens             | 8 Faceblank      |                   |

## Model identification

These Instructions for Use apply to full-face masks with the following type identity marking:

**Dräger X-plore 5500** R 55 270  
**Dräger X-plore 5500L** R 56 655

## Explanation of symbols



Two respiratory filters from the same packaging must always be used.

## Conditions for use

- Oxygen content of the ambient air:  
minimum of 17 vol. % in Europe except in the Netherlands, Belgium, UK  
minimum of 19 vol. % in the Netherlands, Belgium, Australia, New Zealand, UK.  
minimum of 19.5 vol.% in the US.  
For other countries observe the national regulations!
- The type of contaminant must be known; select respiratory filter accordingly<sup>1)</sup>.

### ⚠ WARNING

Do not enter unventilated rooms, shafts, sewers etc., when wearing filter apparatus sets.  
Filter apparatus sets may only be used if the ambient air is not life-threatening or hazardous to health.

## Use

### Before use

- The employer/user must ensure the following prior to first use (see European Directive 89/656/EEC):
- it must fit correctly to ensure e.g. proper sealing,
  - the personal protective equipment must be compatible with any other personal protective equipment worn at the same time (e.g. protective jacket),
  - the personal protective equipment must be suitable for the respective workplace conditions,
  - the personal protective equipment must match the ergonomic requirements and health requirements of the wearer of the respiratory protection equipment.

## Inserting the respiratory filters

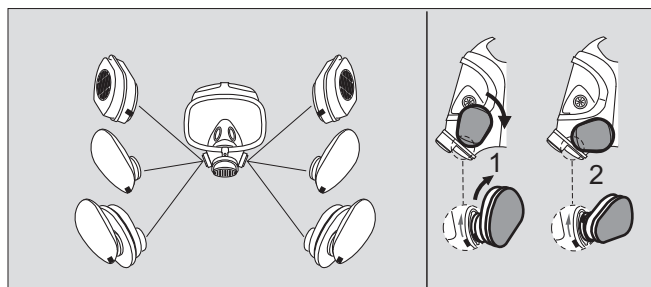
### NOTICE

The following description applies to non-enclosed particle filters, particle filters, gas filters and combined filters. Details on the other filters in the X-plore series can be found in the corresponding Instructions for Use.

- Position the respiratory filter (1) – **the line markings must line up!** – and insert them until they lock into place (2) by screwing each filter downwards until a stop is felt (**line marking of the respiratory filter above the end of the arrow!**).  
The respiratory filters are removed by carrying out this sequence in reverse.

### ⚠ WARNING

The bayonet catch must not be fitted on one side only! The respiratory filter must be straight when locking into position!



1) Follow the separate Instructions for Use of the product.

## Putting on the full-face mask

### NOTICE

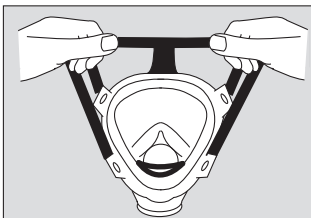
The sealing line between head and full-face mask must be free from hairs and foreign objects, as these can cause leaks. Wearers of spectacles should use a spectacle kit.

- Fit spectacle kit if required<sup>1)</sup>.
- Open the head harness as far as it will go.

### NOTICE

At extremely low temperatures the wearer should be holding his/her breath briefly when putting on the mask. This will prevent the full-face mask from steaming up.

- Loosen full-face mask from the ready position.
- Spread the harness and place your chin in the chin trough.
- Pull the head harness over the head and pull backwards.
- Adjust the full-face mask to fit.
- Uniformly tighten the neck harness, then the temple harness and, finally, the front strap.



02021469 eps

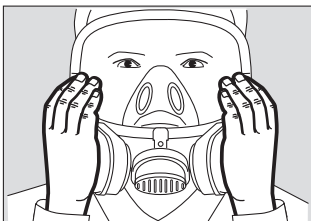
## Testing for leaks

### NOTICE

When using pad-particle filters carry out the positive pressure test only as the pad cap does not provide an airtight seal for the gas filter and/or the pad plate.

### Negative pressure test

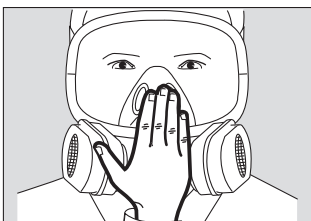
- Seal off both respiratory filters using your hands or a suitable object (e.g., a fairly even piece of cardboard) and breathe in to achieve a negative vacuum. Hold your breath for a moment. The negative pressure should be maintained. If this is not the case, tighten the straps.



02021469 eps

### Positive pressure test

- Seal off the exhalation valve of the full-face mask and breathe out fully. The full-face mask must not lift off the face. If breathing air flows out via the face seal, tighten the harness.



02721469 eps

### WARNING

Only enter the contaminated area if the full face mask is free from leaks and the appropriate respiratory filters are fitted. If the function of the mask is reduced by effects specific to the contaminated area, leave the contaminated area immediately.

## Extreme operating conditions

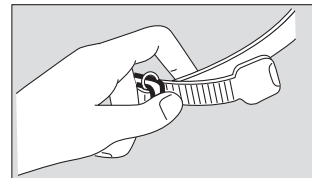
**At low temperatures:** Protect lens from the inside with anti-misting gel "klar-pilot"<sup>2)</sup>.

**At high temperatures:** If the lens is damaged, leave the hazardous environment immediately.

**In areas prone to explosion:** Treat full-face mask and respiratory filter with anti-static spray.

## After use

- Remove both respiratory filters and discard<sup>1)</sup>.
- Remove the full face mask: Place the index fingers behind the shackles of the neck straps, push the clamping buckles forward with the thumbs and at the same time pull the full face mask away from the face over the head. Do not pull at the breathing connection during this procedure.



01721469 eps

## Cleaning, Disinfection and Drying

Clean and disinfect the full-face mask after every use.

### CAUTION

Do not use solvents (e.g. acetone, alcohol) or cleaning agents containing abrasive particles for the cleaning and disinfecting. Strictly follow the prescribed procedures. Only use the listed cleaning agents and disinfectants. Other detergents, doses and exposure times can cause damage to the product. Undiluted agents are harmful when in direct contact with eyes or skin. Therefore, use protective goggles and protective gloves when working with these agents.

- Clean full face mask with lukewarm water with the addition of the cleaning agent Sekusept<sup>®</sup> Cleaner using a soft cloth (max. temperature: 30 °C; concentration, depending on the degree of contamination: 0.5 - 1 %) <sup>3)</sup>.
- Thoroughly rinse under running water.
- Prepare a disinfectant bath consisting of water and Incidin<sup>®</sup> Rapid (max. temperature: 30 °C; concentration: 1.5 %) <sup>4)</sup>.
- Put the mask into the disinfection bath (duration: 15 minutes).
- Thoroughly rinse under running water.
- Leave the mask to dry in the air or in the drying cabinet (max. temperature: 60 °C). Keep out of direct sunlight.

Mechanical cleaning and disinfection with Eltra<sup>®</sup> in accordance with Instructions for Use 90 21 380.

## Leak tests

The full-face mask must be tested whenever it has been used and after any maintenance or repair work.

**Test equipment and accessories:** Dräger Testor 2100, 2 x bayonet catches (AG 02 460), exhalation valve plug (R 53 349).

### (1) Testing for leaks

- Moisten face seal and exhalation valve with water.
- Fit the full-face mask to the test head.
- Make sure that the face seal is in full contact with the test head. Inflate test head if required.
- Seal connectors with bayonet plugs and generate 10 mbar negative pressure.

The full-face mask is considered to be air-tight if the pressure does not drop by more than 1 mbar/min. If the full-face mask is not air-tight, proceed with step (2).

### (2) Testing with sealed exhalation valve

- Remove the exhalation valve disc.
- Insert the test plug of the exhalation valve until it engages.
- Generate a negative pressure of 10 mbar.
- If the pressure drops by less than 1 mbar/min, remove exhalation valve test plug and insert new valve disc.
- Repeat the leak test (1). If the full-face mask is not air-tight, proceed with step (3).

### (3) Leak test under water

- Immerse test head including full-face mask with exhalation valve test plug into water.
- Generate an excess pressure of approx. 10 mbar.
- Rotate the test head slowly below the water surface. Escaping air bubbles will indicate the source of the leak.
- Remove the test head with full-face mask from the water, repair full-face mask and replace leaking components.
- Remove exhalation valve test plug and install exhalation valve.
- Repeat the leak test (1).

### After testing

- Remove bayonet catches.
- Remove full-face mask from the test head and dry if required.
- Replace protective cap and ensure that it engages.

1) Note the assembly instructions.

2) Follow the separate instructions for use of the product.

3) Sekusept<sup>®</sup> is a registered trademark of Ecolab Deutschland GmbH

4) Incidin<sup>®</sup> is a registered trademark of Ecolab USA Inc.

## Special Maintenance

### Replacing the lens

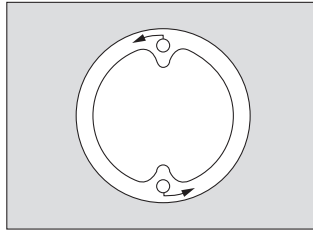
- Masks with metal lens frame: Unscrew the screws, steadying the hexagon nuts.
- Masks with plastic lens frame: Remove the screws. Prise lens frame apart at the connecting points using a screwdriver, then pull it off to the top and bottom
- If required, remove connector clamp as well as sliding ring and supporting plate.
- Detach the old lens from its rubber frame.
- Insert the new lens first in the upper and then in the lower part of the rubber frame.  
Centre marks on lens must line up with seam in faceblank.
- Pull the rubber frame over the edge of the lens on the right and left.
- Moisten the outside of the rubber frame and the inside of the lens frame with soap solution.
- Press first the upper clamping frame and then the lower clamping frame into place.
- Fit the sliding ring and new connector clamp, if required. Hook in the hook in such a way that the connector clamp sits as tight as possible.
- If required, slide the support plate between the connector clamp and the sliding ring, clamp to the bottom lens frame and align.
- Masks with metal lens frame: Screw the screws into the hexagonal nuts and tighten until the gap between the tightening cams is 3 to 0.5 mm.
- Masks with plastic lens frame: Insert screws and tighten.

### Replacing the valve discs at the control valves of the nose cup

- Pull out the old valve discs towards the inside.
- Insert the studs of the new discs into the hole from the inside, and pull them towards the lens until the undercut of the stud is visible. The valve discs should make even contact with the inside surface.

### Replacing the screw ring with integrated speech diaphragm

- Pull the inner mask out of the groove of the screw ring with integrated speech diaphragm.
- Unscrew the screw ring with integrated speech diaphragm using pin wrench R 26 817.
- Remove the O-ring from the mask connection using seal extractor R 21 402.
- Examine the O-ring and replace if necessary.
- Moisten the new O-ring with soapy water and insert it.
- Screw in the screw ring with integrated speech diaphragm and tighten it into place with pin wrench R 26 817.



01821499j eps

### NOTICE

Ensure that the edge of the inner mask is fully inserted in the groove of the screw ring with integrated speech diaphragm and that it encloses the screw ring and speech diaphragm completely. The centre marks on the mask connector and inner mask must be lined up.

### Replacing the exhalation valve disc

- Remove protective cap from mask connector.
- Pull valve disc out.  
Valve disc and seat must be clean and undamaged, otherwise clean or replace.
- Moisten valve disc with water and insert.
- Replace protective cap and ensure that it engages.

### Replacing the Inhalation Valve Disc

- Pull the inhalation valve out by its tab.
- Remove old valve disc, attach new valve disc.
- Press the inhalation valve into the mask connector until it makes contact all around. The valve disc must not be squeezed, the disc points inwards, the ridges point to the outside.

## Storage

- Loosen the straps as far as they will go.
- Wipe lens with an antistatic cloth.
- Pack full-face mask in its bag or mask box.
- Store undistorted, dry and dust-free.  
Storage temperature: -15 °C to 25 °C.

Keep out of direct sunlight and heat.

Observe ISO 2230 "Rubber Products - Guidelines for Storage" and national regulations for storage, maintenance and cleaning of rubber products.

## Maintenance intervals

The following details are recommendations given in the BGR 190 regulations which apply to Germany. Observe the national regulations.

Work to be carried out	Maximum intervals					
	Before use	After use	Every 6 months	Every 2 years	Every 4 years	Every 6 years
Inspection by wearer of device	X					
Cleaning and Disinfection		X		X <sup>1)</sup>		
Visual inspection, function and leak tests		X	X <sup>2)</sup>			
Replacing the exhalation valve disc					X	
Replacing the speech diaphragm						X
Replacing the O-ring of the speech diaphragm						X

- 1) Full-face masks in airtight packaging, otherwise every six months.  
2) Full-face masks in airtight packaging every 2 years.

## Order list

Name and Description	Part no.
Dräger X-plore 5500	R 55 270
Dräger X-plore 5500 L	R 56 655
Mask spectacle frame (spectacle frame and retainer)	R 51 548
Mabox mask box (large)	R 53 680
Mabox II mask box (small)	R 54 610
Wikov V mask box	R 51 019
Lens cover (set of 25)	R 25 355
DAISYquick (cleaning cloth, set of 10)	R 54 134
"klar-pilot" gel (anti-misting gel for lens)	R 52 560
Sekusept® Cleaner	79 04 071
Incidin® Rapid (6 L) other packaging units	R 61 880 upon request
Dräger Testor 2100	R 53 400

# Dräger X-plore® 5500

Masque complet

## Pour votre sécurité

### Respecter le mode d'emploi

Toute manipulation du masque complet suppose la connaissance et l'observation exactes de cette notice d'utilisation. Le masque complet est uniquement destiné à l'utilisation décrite.

### Entretien

L'appareil doit être soumis régulièrement à des inspections et des maintenances effectuées par des spécialistes.

Seul un personnel spécialisé peut assurer les réparations sur l'appareil.

Nous vous recommandons de conclure un contrat de maintenance avec Dräger Safety et de faire effectuer tous les travaux de remise en état par Dräger Safety.

Utiliser exclusivement les pièces Dräger d'origine pour l'entretien. Respecter le chapitre « Périodicité de maintenance ».

### Accessoires

Utiliser uniquement les accessoires énumérés dans la liste de commande.

## Description/Domaine d'application

Les masques intégraux protègent le visage et les yeux contre les substances agressives. Ils ne doivent être utilisés qu'avec des filtres respiratoires certifiés de la série X-plore. En font partie, par ex. les filtres à particules non capsulés, les filtres à particules, les filtres à gaz ou les filtres mixtes<sup>1)</sup>.

Les masques complets peuvent être utilisés à des températures de -30 °C à 60 °C.

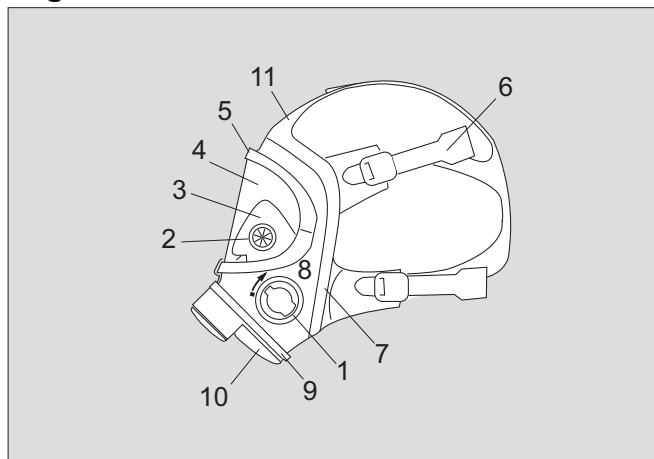
Les porteurs de lunettes peuvent utiliser des lunettes de masque. La durée d'utilisation dépend entre autres du type et de la concentration de la substance nocive et du type de filtre.

## Homologations

Les masques complets indiqués sont conformes à la norme EN 136 CL. 2 et portent le marquage CE.

AS/NZS 1716:2012 s'applique pour l'Australie et la Nouvelle-Zélande.

## Légende



- |                       |                      |                           |
|-----------------------|----------------------|---------------------------|
| 1 Raccord pour filtre | 5 Cadre de serrage   | 9 Collier                 |
| 2 Valve de commande   | 6 Jeu de brides      | 10 Capuchon de protection |
| 3 Masque intérieur    | 7 Cadre d'étanchéité | 11 Bride frontale         |
| 4 Visière             | 8 Corps du masque    |                           |

## Marquage de type identique

Ce mode d'emploi décrit les masques complets de types identiques comportant le marquage suivant :

Dräger X-plore 5500 R 55 270  
Dräger X-plore 5500L R 56 655

## Explication des symboles



Il faut toujours utiliser deux filtres respiratoires du même type issus d'un même emballage.

## Conditions relatives à l'utilisation

- Teneur en oxygène de l'atmosphère :
  - au minimum 17 % de vol. en Europe, sauf aux Pays-Bas, en Belgique et en Grande-Bretagne
  - au minimum 19 % de vol. aux Pays-Bas, en Belgique, en Australie, en Nouvelle-Zélande, en Grande-Bretagne.
  - au minimum 19,5 % de vol. aux Etats-Unis.
- Pour les autres pays, respecter les directives nationales !
- Le type de la substance nocive doit être connu, sélectionner les filtres respiratoires correspondants<sup>1)</sup>.

### ⚠ AVERTISSEMENT

Il ne faut pas pénétrer dans des locaux, fosses, canalisations, etc. non ventilés avec des appareils filtrants. Les appareils respiratoires ne doivent être utilisés que si l'atmosphère n'est pas directement nocive.

## Utilisation

### Avant l'utilisation

Avant la première utilisation, l'opérateur/l'utilisateur doit vérifier les points suivants (voir les directives européennes 89/656/EWG) :

- la coupe doit être correcte ; par ex. pour que l'ajustement soit parfait,
- l'équipement de protection individuel doit aller avec tout autre équipement de protection individuel porté en même temps (par ex. veste de protection),
- l'équipement de protection individuel doit être adapté aux conditions du lieu de travail,
- l'équipement de protection individuel doit répondre aux exigences ergonomiques et sanitaires du porteur d'un appareil de protection respiratoire.

## Mise en place des filtres respiratoires

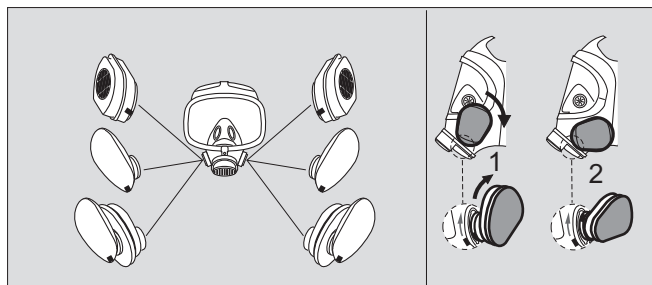
### REMARQUE

La description suivante vaut pour les filtres à particules non capsulés, les filtres à particules, les filtres à gaz ou les filtres mixtes. Pour de plus amples informations sur les autres filtres de la série X-plore, voir la notice d'utilisation.

- Positionner les filtres respiratoires (1) – repères alignés ! – et les verrouiller jusqu'en butée (2), en tournant le filtre respiratoire vers le bas jusqu'à sentir la butée (repère du masque respiratoire au niveau de l'extrémité de la flèche !). Appliquer la procédure inverse pour démonter le filtre respiratoire.

### ⚠ AVERTISSEMENT

Ne pas engager la baïonnette d'un seul côté ! Ne pas déformer le filtre respiratoire en le verrouillant !



1) Observer la notice d'utilisation correspondante.



## Mise en place du masque intégral

### REMARQUE

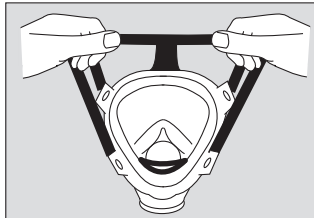
L'interposition de cheveux et de corps étrangers doit être évitée au niveau de la ligne de contact entre la tête et le masque complet, car cela peut provoquer des fuites. Les porteurs de lunettes peuvent porter des lunettes pour masque.

- Monter le cas échéant les lunettes pour masque<sup>1)</sup>.
- Ouvrir le harnais de tête jusqu'à la butée.

### REMARQUE

En cas de températures extrêmement basses, le porteur du masque doit retenir sa respiration pendant quelques instants. Ainsi, cela évite que le masque complet soit recouvert de buée.

- Dégager le masque complet de la position de mise à disposition.
- Étirer la bride et passer le menton dans la mentonnière.
- Passer le harnais au dessus de tête et le tirer vers l'arrière.
- Ajuster le masque.
- Tout d'abord, tendre uniformément les sangles de la nuque, puis les brides au niveau des tempes, et enfin la bride frontale.



02421499 eps

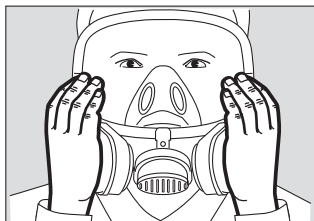
## Contrôle de l'étanchéité

### REMARQUE

Lors de l'utilisation de filtres à particules à tampon, effectuer exclusivement l'essai de surpression, car le capuchon à tampon ne ferme pas de façon hermétique le filtre à gaz ou la plaque à tampon.

### Essai de dépression

- Maintenir l'étanchéité des deux filtres respiratoires avec les mains ou une aide (par ex. avec des morceaux de carton plats) et inspirer jusqu'à produire une dépression. Retenir la respiration pendant quelques instants. La dépression doit se maintenir, sinon réajuster les brides.



02421499 eps

### Essai de surpression

- Fermer la valve d'expiration du masque complet et expirer à fond. Le masque complet ne doit pas se décoller du visage. Si l'air respiratoire sort du cadre d'étanchéité, resserrer les brides.



02721499 eps

### AVERTISSEMENT

Ne commencer l'utilisation que lorsque le masque complet est hermétique et les filtres respiratoires montés. Si la capacité de fonctionnement du masque est affectée par des influences spécifiques à l'utilisation, il faut immédiatement quitter la zone dangereuse.

## Conditions d'utilisation extrêmes

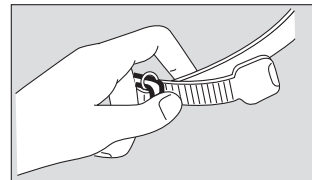
**Températures basses :** protéger l'oculaire contre la formation de buée en appliquant du gel anti-buée « klar-pilot »<sup>2)</sup>.

**Températures élevées :** quitter immédiatement la zone dangereuse si l'oculaire est endommagé.

**Zone à risque d'explosion :** traiter le masque complet ainsi que les filtres respiratoires avec un spray antistatique.

## Après l'utilisation

- Retirer les deux filtres respiratoires et les éliminer<sup>1)</sup>.
- Retrait du masque complet : passer les index derrière les attaches des sangles de la nuque, appuyer avec les pouces sur les boucles de serrage vers l'avant et retirer dans le même temps le masque intégral en le passant au-dessus de la tête. Ne pas tirer sur le raccord respiratoire.



01721499 eps

## Nettoyage, désinfection et séchage

Nettoyer et désinfecter le masque complet après chaque utilisation.

### ATTENTION

Pour nettoyer et désinfecter, ne pas utiliser de dissolvant (comme l'acétone ou l'alcool) ni de détergent comprenant des particules abrasives. Utiliser uniquement les procédés décrits et les produits nettoyants / désinfectants mentionnés. L'usage d'autres produits, dosages et temps d'application peut provoquer des dommages au produit. Les produits non dilués sont dangereux en cas de contact direct avec les yeux ou la peau. C'est pourquoi vous devez porter des lunettes et des gants de protection pour travailler avec ces produits.

- Nettoyer le masque complet avec de l'eau tiède en ajoutant du nettoyant Sekusept® Cleaner et un chiffon doux (température : max. 30 °C, concentration selon le degré de salissure : 0,5 - 1 %) <sup>3)</sup>.
- Rincer soigneusement à l'eau courante.
- Préparer un bain de solution désinfectante d'eau et d'Incidin® Rapid (température : max. 30 °C, concentration : 1,5 %) <sup>4)</sup>.
- Déposer le masque dans le bain désinfectant (durée : 15 minutes).
- Rincer soigneusement à l'eau courante.
- Laisser le masque sécher à l'air ou dans l'armoire de séchage (température : max. 60 °C). Protéger contre l'ensoleillement direct.

Nettoyage et désinfection mécanisés avec Eltra® conformément à la notice d'utilisation 90 21 380.

## Contrôles d'étanchéité

Contrôler le masque complet après chaque utilisation ou après chaque opération de maintenance ou de réparation.

**Appareil et accessoires de contrôle :** Dräger Testor 2100, 2 x fermoirs à baïonnette (AG 02 460), obturateur de soupape respiratoire (R 53 349).

### (1) Contrôle d'étanchéité

- Humidifier le cadre d'étanchéité et la valve d'expiration avec de l'eau.
- Monter le masque complet sur la tête de contrôle.
- S'assurer que le cadre d'étanchéité repose partout sur la tête de contrôle. Gonfler le cas échéant la tête de contrôle.
- Fermer hermétiquement les pièces de raccord du masque avec les fermoirs à baïonnette et produire une dépression de 10 mbars.

Le masque complet est considéré comme étanche lorsque la perte de pression est inférieure à 1 mbar/min. Si le masque complet n'est pas étanche, effectuer la procédure (2).

### (2) Contrôle d'étanchéité avec soupape expiratoire obturée

- Démontez le disque de valve expiratoire.
- Insérer le bouchon de test de soupape respiratoire, jusqu'à ce qu'il s'enclenche.
- Générer une dépression de 10 mbars.
- Si la perte de pression est inférieure à 1 mbar/min, retirer le bouchon de test de soupape respiratoire et utiliser un nouveau disque de valve.
- Répéter le test d'étanchéité (1). Si le masque complet n'est pas étanche, effectuer la procédure (3).

### (3) Contrôle d'étanchéité sous l'eau

- Plonger la tête de contrôle avec le masque intégral avec le bouchon de test de soupape respiratoire dans l'eau.
- Générer une dépression d'environ 10 mbars.
- Faire tourner lentement la tête de contrôle sous la surface de l'eau. Les bulles d'air qui s'échappent indiquent les endroits non étanches.
- Retirer la tête de contrôle avec le masque complet de l'eau, remettre en état le masque, remplacer les composants non étanches.

1) Observer la notice de montage correspondante.  
2) Observer la notice d'utilisation correspondante.

3) Sekusept® est une marque déposée d'Ecolab Deutschland GmbH  
4) Incidin® est une marque déposée d'Ecolab USA Inc.

- Retirer le bouchon de test de soupape respiratoire et monter la valve d'expiration.
- Répéter le test d'étanchéité (1).

#### Après le contrôle

- Retirer les fermoirs à baïonnette.
- Retirer le masque de la tête de contrôle et le sécher le cas échéant.
- Mettre en place le capuchon de protection, il doit s'enclencher.

### Travaux d'entretien spéciaux

#### Remplacement de l'oculaire

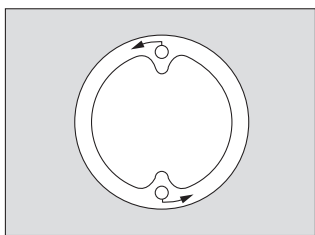
- Masque avec cadre de serrage métallique de l'oculaire : dévisser les vis en maintenant les écrous six pans.
- Masque avec cadre de serrage plastique de l'oculaire : dévisser les vis. Écarter le cadre de serrage au niveau des points de liaison avec un tournevis puis le retirer vers le haut et le bas.
- Retirer le cas échéant le collier ainsi que l'anneau de glissement et la plaque de support.
- Dégager l'ancien oculaire de la monture en caoutchouc.
- Mettre le nouvel oculaire d'abord dans la partie supérieure, puis dans la partie inférieure de la monture. Les repères centraux de l'oculaire doivent coïncider avec la jointure sur la jupe du masque.
- Tirer la monture en caoutchouc à droite et à gauche sur le bord de l'oculaire.
- Humidifier l'extérieur de la monture en caoutchouc et l'intérieur du cadre de serrage avec de l'eau savonneuse.
- Enfoncer d'abord la partie supérieure du cadre de serrage, puis la partie inférieure.
- Monter le cas échéant l'anneau de glissement et le nouveau collier. Fixer le crochet de sorte que le collier soit serré.
- Glisser le cas échéant la tôle d'appui entre le collier et l'anneau de glissement, la fixer sur la partie inférieure du cadre de serrage et la positionner.
- Masque avec cadre de serrage métallique de l'oculaire : visser les vis dans les écrous six pans et les serrer de sorte que la distance entre les cames de serrage soit de 3 à 0,5 mm.
- Masque avec cadre de serrage plastique de l'oculaire : mettre en place les vis et serrer.

#### Remplacement des disques des valves de commande du masque intérieur

- Sortir les anciens disques de valve en les tirant vers l'intérieur.
- Insérer le tenon des nouveaux disques de valve par l'intérieur dans l'orifice et le tirer en direction de l'oculaire jusqu'à ce que l'étranglement du tenon soit visible. Les disques de valve doivent reposer uniformément à l'intérieur.

#### Remplacement de l'anneau fileté avec membrane phonique intégrée

- Sortir le masque intérieur de la rainure de l'anneau fileté avec membrane phonique intégrée.
- Dévisser l'anneau fileté avec membrane phonique intégrée avec la clé à ergots R 26 817.
- Sortir le joint torique du raccord du masque avec l'extracteur de joint R 21 402.
- Contrôler le joint torique et le remplacer si nécessaire.
- Enduire le joint torique neuf d'eau savonneuse et le mettre en place.
- Visser l'anneau fileté neuf avec membrane phonique intégrée et le serrer avec la clé à ergots R 26 817.



01827499.jpg

#### REMARQUE

Lors du remontage, enfiler le bord du masque intérieur dans la rainure de l'anneau fileté avec membrane phonique intégrée et veiller à ce qu'il entoure l'anneau fileté avec membrane phonique intégrée sur tout son pourtour. Les repères centraux sur le raccord du masque et sur le masque intérieur doivent coïncider.

#### Remplacer le disque de la valve expiratoire

- Retirer le capuchon de protection du raccord du masque.
- Retirer le disque de valve. Le disque et le siège de valve doivent être propres et ne présenter aucun dommage. Le cas contraire, nettoyer ou remplacer.
- Humidifier le disque de valve avec de l'eau et le remettre en place.
- Mettre en place le capuchon de protection, il doit s'enclencher.

#### Remplacement du disque de valve inspiratoire

- Retirer la valve inspiratoire à l'aide de la bride.
- Enlever l'ancien disque de soupape, mettre en place un nouveau disque de soupape.
- Enfoncer la soupape inspiratoire dans le raccord pour qu'elle soit bien appliquée sur tout son pourtour. Le disque de valve ne doit pas être coincé. Le disque est dirigé vers l'intérieur et les barrettes vers l'extérieur.

#### Stockage

- Ouvrir les brides jusqu'à la butée.
- Essuyer l'oculaire avec un chiffon antistatique.
- Emballer le masque complet dans son sac ou sa boîte.
- Le ranger sans le déformer dans un endroit sec et à l'abri de la poussière.

Température de stockage : -15 °C à 25 °C.

Le protéger de la lumière directe et de la chaleur.

Respecter la norme ISO 2230 « Rubber Products – Guidelines for Storage » et la réglementation nationale relative au stockage, à l'entretien et au nettoyage des produits en caoutchouc.

#### Périodicité de maintenance

Les indications suivantes sont des recommandations des règles valables en Allemagne BGR 190. Respecter la réglementation nationale.

Travaux à effectuer	Intervalles maximums					
	Avant l'utilisation	Après l'utilisation	Semestriellement	Tous les 2 ans	Tous les 4 ans	Tous les 6 ans
Contrôle par le porteur du masque	X					
Nettoyage et désinfection		X		X <sup>1)</sup>		
Contrôle visuel, du fonctionnement et de l'étanchéité		X	X <sup>2)</sup>			
Remplacement du disque de la valve d'expiration					X	
Remplacement de la membrane phonique						X
Remplacement du joint torique de la membrane phonique						X

1) Si le masque complet se trouve dans un emballage hermétique, sinon tous les 6 mois.

2) Tous les 2 ans si le masque complet se trouve dans un emballage hermétique.

#### Pour vos commandes

Désignation et description	N° de commande
Dräger X-plore 5500	R 55 270
Dräger X-plore 5500 L	R 56 655
Lunettes pour masque (monture et dispositif de maintien)	R 51 548
Boîte de transport pour masque Mabox (grande)	R 53 680
Boîte de transport pour masque Mabox II (petite)	R 54 610
Boîte de transport pour masque Wikov V	R 51 019
Disques de réserve (lot de 25)	R 25 355
DAISYquick (chiffon de nettoyage, par paquet de 10)	R 54 134
Gel « klar-pilot » (anti-buée pour oculaire)	R 52 560
Sekusept® Cleaner	79 04 071
Incidin® Rapid (6 L) autres emballages	R 61 880 sur demande
Testor 2100 Dräger	R 53 400

# Dräger X-plore® 5500

Máscara entera

## Para su seguridad

### Observar las instrucciones de servicio

Cualquier manipulación de la máscara entera implica el perfecto conocimiento y cumplimiento de estas instrucciones de uso. La máscara entera sólo está prevista para el uso que se describe.

### Mantenimiento

El aparato debe ser sometido a intervalos regulares a una inspección y mantenimiento por personal técnico capacitado. Sólo dejar que técnicos expertos se ocupen del mantenimiento del aparato. Le recomendamos realizar un contrato de servicio de con Dräger Safety y que esta empresa se ocupe de todas las reparaciones. En el caso de mantenimiento, utilizar exclusivamente piezas originales de Dräger. Observar el capítulo de "Intervalos de mantenimiento".

### Accesorios

Utilizar únicamente los accesorios relacionados en la lista de pedido.

## Descripción/finalidad de uso

Las máscaras enteras protegen la cara y los ojos contra medios agresivos. Sólo deben ser utilizadas con filtros respiratorios certificados de la serie X-plore. A estos pertenecen por ejemplo los filtros de partículas no encapsulados, filtros de partículas, filtros de gas o filtros mixtos<sup>1)</sup>.

Las máscaras enteras se pueden utilizar a temperaturas de -30 °C hasta 60 °C.

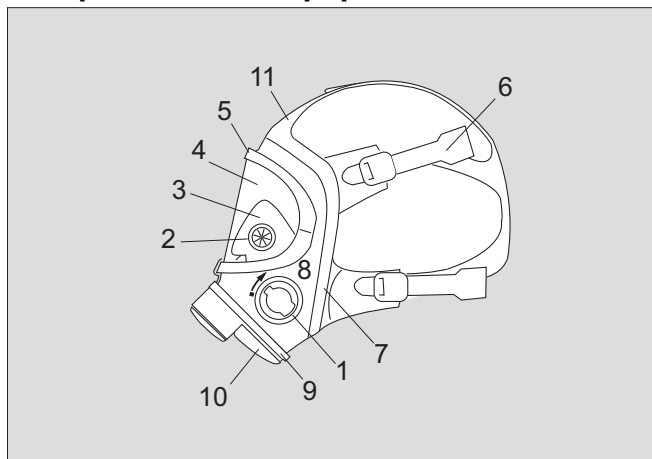
Se pueden insertar unas gafas de máscara para aquellas personas que habitualmente utilicen gafas.

La duración de uso depende, entre otros, del tipo y de la concentración de las sustancias nocivas o tóxicas, así como del tipo del filtro.

## Homologaciones

Las denominadas máscaras enteras están permitidas según EN 136 CL. 2 y marcadas con CE. Para Australia y Nueva Zelanda se aplica la norma AS/NZS 1716:2012.

## Composición del equipo



- |                              |                        |                                 |
|------------------------------|------------------------|---------------------------------|
| 1 Conexión del filtro        | 5 Marco de sujeción    | 9 Abrazadera                    |
| 2 Válvula de mando           | 6 Cintas               | 10 Tapa de protección           |
| 3 Máscara interior           | 7 Marco de sellado     | 11 Lengüeta de la cinta frontal |
| 4 Cristal de pantalla visual | 8 Cuerpo de la máscara |                                 |

## Señalización idéntica al tipo

Estas instrucciones de uso describen la máscara entera con las siguientes señalizaciones idénticas al tipo:

**Dräger X-plore 5500** R 55 270  
**Dräger X-plore 5500L** R 56 655

1) Observar las respectivas instrucciones para el uso.

## Explicación de los símbolos



Se tienen que colocar siempre dos filtros respiratorios del mismo tipo y de una misma unidad de empaque.

## Condiciones para el uso

- Contenido de oxígeno del aire ambiental:  
mínimo 17 % en vol. en Europa, con excepción de Holanda, Bélgica, Reino Unido;  
mínimo 19 % en vol. en Holanda, Bélgica, Australia, Nueva Zelanda, Reino Unido;  
mínimo 19,5 % en vol. en EE.UU. ¡Para otros países, tener en cuenta las normas nacionales!
- Asimismo se debe conocer el tipo de las sustancias nocivas, debiéndose elegir el filtro respiratorio correspondiente<sup>1)</sup>.

### ⚠ ADVERTENCIA

No se debe acceder con aparatos de filtro a contenedores no ventilados, fosos, canales etc.  
Los aparatos filtrantes sólo deben ser utilizados si el aire ambiental no es inmediatamente peligroso para la vida o la salud.

## Uso

### Antes del uso

- El empresario/usuario debe garantizar antes del primer uso lo siguiente (véase la directiva europea 89/656/EWG):
- la adaptación debe ser correcta, para garantizar que por ejemplo el ajuste sea hermético,
  - el equipo de protección individual debe adaptarse a cualquier otro equipo de protección que se lleve al mismo tiempo (por ejemplo, chaqueta de protección),
  - el equipo de protección individual debe ser apto para las condiciones de cada lugar de trabajo,
  - el equipo de protección individual debe respetar las exigencias ergonómicas y las necesidades sanitaria de todos los usuarios de aparatos de protección respiratoria.

## Utilización del filtro respiratorio

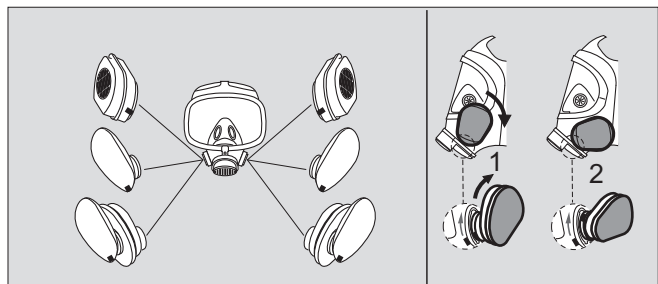
### NOTA

La siguiente descripción es sólo útil para filtros de partículas no encapsulados, filtros de partículas, filtros de gas o filtros mixtos. Para más información con respecto a otro tipo de filtros de la serie X-plore véase las instrucciones de uso correspondientes.

- Colocar los filtros respiratorios (1) – ¡las marcas tienen que estar enfrentadas! – y bloquearlos hasta el tope (2), girando el filtro respiratorio hacia abajo hasta que llegue de forma perceptible al tope (¡marca del filtro respiratorio por encima del extremo de la flecha!).  
Para soltar el filtro respiratorio, se procede en el orden inverso.

### ⚠ ADVERTENCIA

¡No aplicar unilateralmente el cierre de bayoneta! ¡No ladear el filtro respiratorio al bloquearlo!



## Colocar la máscara

### NOTA

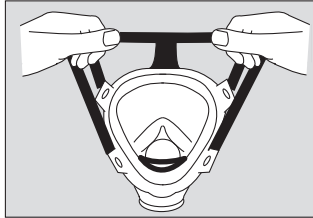
La línea de permeabilidad entre la cabeza y la máscara entera deberá estar libre de pelos y cuerpos extraños, ya que estos podrían causar fugas. Las personas que lleven gafas deberán utilizar gafas máscara.

- En caso necesario montar gafas máscara<sup>1)</sup>.
- Abrir las cintas de la cabeza hasta el tope.

### NOTA

En caso de temperaturas extremadamente intensas el usuario deberá aguantar la respiración brevemente al colocársela. De esa forma se evitará que la máscara entera se empañe.

- Soltar la máscara entera de la posición de preparación.
- Extender las cintas y poner la barbilla en la cavidad para la barbilla.
- Pasar la cinta por la cabeza hasta que quede colocada en la parte de atrás.
- Ajustarse la careta entera.
- Tensar con una tensión uniforme, primero las cintas para el cuello, luego las cintas flojas y finalmente la venda.



02621499.eps

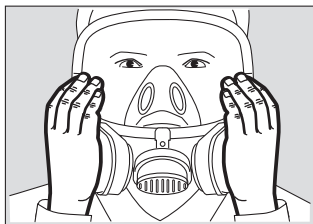
## Verificar el ajuste correcto

### NOTA

Al utilizar filtros de partículas de almohadilla realizar exclusivamente la comprobación de sobrepresión, ya que la tapa de almohadilla, el filtro de gas y la placa de almohadilla no cierran herméticamente.

### Comprobación del vacío

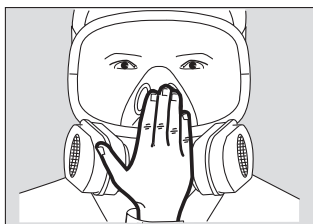
- Tapar ambos filtros respiratorios con las manos o un medio auxiliar (por ejemplo un cartón más o menos plano) e inspirar, hasta que se origine el vacío. Mantener la respiración un momento. El vacío debe mantenerse, en caso contrario volver a apretar las cintas.



02621499.eps

### Comprobación de sobrepresión

- Tapar la válvula de espiración de la máscara entera y espirar firmemente. La máscara entera no se deberá alzar por encima del rostro. Si el aire respiratorio circula por encima del marco de sellado volver a apretar las cintas.



02721499.eps

### ⚠ ADVERTENCIA

Sólo utilizar la máscara entera cuando sea hermética y con el filtro respiratorio montado. Si el correcto funcionamiento de la máscara se ve afectado por factores específicos de la aplicación se deberá abandonar inmediatamente la zona de peligro.

## Condiciones extremas de aplicación

**A temperaturas intensas:** Proteger el visor por dentro con gel antiempañante "klar-pilot" para que no se empañe<sup>2)</sup>.

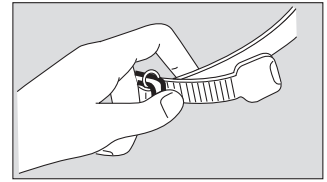
**Con altas temperaturas:** En caso de que se produzcan daños en el cristal, abandonar inmediatamente la zona de peligro.

**En zonas con peligro de explosión:** Tratar la máscara entera incl. el filtro respiratorio con spray antiestático.

## Después del uso

- Extraer y desechar ambos filtros<sup>1)</sup>.

- Quitarse la máscara: Poner el dedo índice detrás de las lengüetas de las cintas para el cuello, presionar con el pulgar las hebillas de fijación hacia delante y al mismo tiempo quitarse la máscara entera de la cara por encima de la cabeza. Al realizar esta operación no tirar de la conexión respiratoria.



01721499.eps

## Limpieza, desinfección y secado

Limpia y desinfecta la máscara tras cada uso.

### ⚠ CUIDADO

No utilizar disolventes (p. ej., acetona, alcohol) o productos de limpieza que contengan partículas abrasivas para la limpieza y desinfección. Sólo aplicar los métodos descritos y utilizar los productos de limpieza y desinfección mencionados. Otros agentes de limpieza, dosificaciones y tiempos de contacto pueden producir daños en el producto.

Los agentes de limpieza sin diluir son nocivos para la salud en caso de contacto directo con los ojos o la piel. Por ello, siempre utilizar gafas y guantes de protección al trabajar con estos agentes.

- Limpiar la máscara completa con agua tibia, Sekusept® Cleaner y un paño suave (temperatura: máx. 30 °C, concentración según el nivel de suciedad: 0,5 - 1 %) <sup>3)</sup>.
- Enjuagar minuciosamente bajo agua corriente.
- Preparar un baño de desinfección con agua e Incidin® Rapid (temperatura: máx. 30 °C, concentración: 1,5 %) <sup>4)</sup>.
- Colocar la máscara en un baño de desinfección (duración: 15 minutos).
- Enjuagar minuciosamente bajo agua corriente.
- Dejar secar la máscara al aire o en la cabina de secado (temperatura: máx. 60 °C). Proteger de la radiación solar directa.

Limpieza y desinfección de la máquina con Eltra® según instrucciones de uso 90 21 380.

## Comprobaciones de estanqueidad

Comprobar la máscara entera antes y después de cada utilización, mantenimiento o reparación.

**Equipo de comprobación y accesorios:** Dräger Testor 2100, 2 x cierre de bayoneta (AG 02 460), tapón de válvula de espiración (R 53 349).

### (1) Comprobar la estanqueidad

- Humedecer el marco de sellado y la válvula de espiración con agua.
- Montar la máscara entera en la cabeza de prueba.
- Asegurarse de que el marco de sellado esté colocado por toda la cabeza de prueba. En caso necesario inflar la cabeza de prueba.
- Sellar las piezas de conexión con cierres de bayoneta y generar 10 mbar de vacío.

La máscara entera estará sellada si la pérdida de presión es menor de 1 mbar/min. Si la máscara entera no está sellada se deberá realizar lo siguiente (2).

### (2) Prueba con la válvula de exhalación sellada

- Desmontar el disco de válvula de exhalación.
- Colocar el tapón de prueba de la válvula de espiración, hasta que este encaje.
- Generar un vacío de 10 mbar.
- Cuando la pérdida de presión sea menor de 1 mbar/min, retirar el tapón de prueba de la válvula de espiración, colocar nuevo disco de válvula.
- Repetir la prueba de estanqueidad (1). Si la máscara entera no está sellada se deberá realizar lo siguiente (3).

### (3) Prueba de estanqueidad bajo agua

- Sumergir en el agua la cabeza de prueba incluida la máscara entera con el tapón de prueba de la válvula de espiración.
- Aprox. Generar una sobrepresión de 10 mbar.
- Girar lentamente la cabeza de prueba bajo la superficie del agua. La presencia de burbujas de aire indica el punto de fuga.
- Sacar la cabeza de prueba con la máscara entera del agua, reparar la máscara entera, sustituir las piezas no herméticas.

1) Observar las respectivas instrucciones para el montaje.  
2) Observar las respectivas instrucciones para el uso.

3) Sekusept® es una marca registrada de Ecolab Deutschland GmbH.  
4) Incidin® es una marca registrada de Ecolab USA Inc.

- Retirar el tapón prueba de la válvula de espiración y montar la válvula de espiración.
- Repetir la prueba de estanqueidad (1).

#### Después de la prueba

- Retirar los cierres de bayoneta.
- Extraer la máscara entera de la cabeza de prueba y secar en caso necesario.
- Colocar la tapa de protección hasta que encaje.

### Trabajos especiales de mantenimiento

#### Cambiar visor

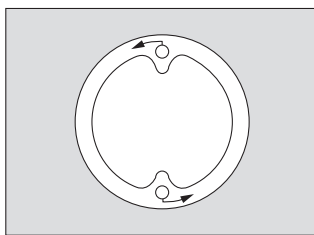
- Máscara con marco de sujeción metálico: desatornillar los tornillos sujetando simultáneamente las tuercas hexagonales.
- Máscara con marco de sujeción de plástico: desatornillar los tornillos. Con la ayuda de un destornillador, abrir el marco de sujeción por las partes de unión y desprenderlo hacia arriba y hacia abajo.
- En caso necesario retirar la abrazadera, así como el anillo de deslizamiento y la chapa de apoyo.
- Desenganchar el visor antiguo de la sujeción de goma.
- Insertar el nuevo visor primero en la parte superior y después en la parte inferior de la sujeción de goma. Las marcas centrales que se encuentran sobre el cristal tienen que coincidir con la costura sobre el cuerpo de la careta.
- Pasar el ribete de engaste de goma en la derecha e izquierda por encima del borde del visor.
- Humedecer con agua jabonosa la parte exterior del ribete de engaste de goma y la parte interior del marco de sujeción.
- Presionar primero el marco de sujeción superior, luego el inferior.
- En caso necesario colocar el anillo de deslizamiento y la nueva abrazadera. Enganchar el gancho, de manera que la abrazadera se encuentre bien tensada.
- En caso necesario, deslizar la chapa de apoyo entre la abrazadera y el anillo deslizante, sujetar en el marco de sujeción inferior y alinear.
- Máscara con marco de sujeción metálico: Atornillar los tornillos con las tuercas hexagonales y apretar hasta que la distancia entre las levas de tensión sea de 3 a 0,5 mm.
- Máscara con marco de sujeción de plástico: Colocar los tornillos y apretarlos.

#### Sustituir los discos de válvula en las válvulas de control de la máscara interior

- Extraer hacia dentro los discos de válvula viejos.
- Meter la espiga de los discos de válvula nuevos por dentro en el orificio y tirar en sentido del cristal de la careta hasta que se pueda ver la entalla o muesca de la espiga. Los discos de válvula tienen que encontrarse uniformemente colocados en la parte interior.

#### Sustituir el anillo roscado con membrana fónica integrada

- Sacar la máscara interior de la ranura del anillo roscado con membrana fónica integrada.
- Desenroscar el anillo roscado con membrana fónica integrada utilizando una llave de pivotes R 26 817.
- Sacar la junta tórica de la conexión de la máscara utilizando el extractor de juntas R 21 402.
- Comprobar la junta tórica y, en caso necesario, sustituirla.
- Humedecer la nueva junta tórica con agua jabonosa y montarla.
- Enroscar el nuevo anillo roscado con membrana fónica integrada y apretar con la llave de pivotes R 26 817.



01827469.eps

#### NOTA

Encajar el borde de la careta interior en la ranura del anillo roscado con membrana fónica integrada; tiene que quedar ajustado en todo el contorno del anillo roscado con membrana fónica integrada. Las marcas centrales en la pieza de empalme de la careta y en la careta interior tienen que coincidir.

#### Cambiar el disco de válvula de exhalación

- Retirar la tapa de protección de la conexión de la máscara.
- Extraer el disco de válvula. El disco y asiento de válvula tienen que estar limpios y sin daños, en caso contrario limpiar o reparar.
- Humedecer el disco de válvula con agua e introducirlo.

- Colocar la tapa de protección hasta que encaje.

#### Cambiar el disco de válvula de inhalación

- Extraer la válvula de inhalación por la lengüeta.
- Quitar el disco de válvula viejo, colocar el disco de válvula nuevo.
- Presionar la válvula de inhalación en la pieza de conexión, hasta que ajuste completamente. El disco de válvula no debe estar apretado, el disco señala hacia dentro, las piezas hacia fuera.

#### Almacenamiento

- Abrir el correaje completamente.
- Limpiar el visor con un paño antiestático.
- Guardar la careta entera en la correspondiente bolsa o caja de careta.
- Secar sin que se deforme y guardar sin polvo. Temperatura de almacenamiento: de -15 °C a 25 °C.

Protegerlas contra una exposición directa a la luz, así como a una radiación térmica.

Observar ISO 2230 "Rubber Products - Guidelines for Storage" y las directivas nacionales sobre almacenamiento, mantenimiento y limpieza de productos de goma.

#### Intervalos de mantenimiento

Las siguientes indicaciones son recomendaciones de la normativa BGR 190 válida en Alemania. Observar las normativas nacionales.

Trabajos a realizar	Intervalos máximos					
	Antes del uso	Después del uso	Cada 6 meses	Cada 2 años	Cada 4 años	Cada 6 años
Control por la persona portadora del aparato o equipo	X					
Limpieza y desinfección		X		X <sup>1)</sup>		
Inspección visual, prueba de funcionamiento y verificación de la hermeticidad		X	X <sup>2)</sup>			
Cambio del disco de la válvula de espiración					X	
Cambio de la membrana de habla						X
Cambio del anillo en O de la membrana fónica						X

- 1) Para máscaras enteras empaquetadas herméticamente, de lo contrario, cada 6 meses.  
2) Para máscaras enteras empaquetadas herméticamente cada dos años.

#### Lista para pedidos

Denominación y descripción	Nº de pedido
Dräger X-plore 5500	R 55 270
Dräger X-plore 5500 L	R 56 655
Gafas máscara (montura y dispositivo de retención)	R 51 548
Caja de transporte para máscaras Mabox (grande)	R 53 680
Caja de transporte para máscaras Mabox II (pequeña)	R 54 610
Caja de transporte para máscaras Wikov V	R 51 019
Cristales adicionales (juego de 25 piezas)	R 25 355
DAISYquick (paño de limpieza, 10 piezas/unidad de empaque)	R 54 134
Gel "klar-pilot" (agente antiempañante para cristal)	R 52 560
Sekusept® Cleaner	79 04 071
Incidin® Rapid (6 L) otros tamaños de embalaje	R 61 880 bajo consulta
Dräger Testor 2100	R 53 400

# Dräger X-plore® 5500

Volgelaatsmasker

## Voor uw veiligheid

### Houd u aan de gebruiksaanwijzing

Voor elke behandeling en gebruik van het volgelaatsmasker dient men de gebruiksaanwijzing terdege te kennen en op te volgen. Het masker is alleen voor de beschreven toepassing bestemd.

### Onderhoud

Het apparaat moet regelmatig worden geïnspecteerd en onderhouden door deskundig personeel. Reparaties aan het apparaat mogen alleen door vakmensen worden uitgevoerd. Wij adviseren om een servicecontract met Dräger af te sluiten en alle onderhoudswerkzaamheden en reparaties door Dräger uit te laten voeren. Bij preventief onderhoud alleen originele onderdelen van Dräger gebruiken. Het hoofdstuk "Intervallen tussen onderhoudsbeurten" in acht nemen.

### Accessoires

Gebruik uitsluitend de in de bestellijst vermelde accessoires.

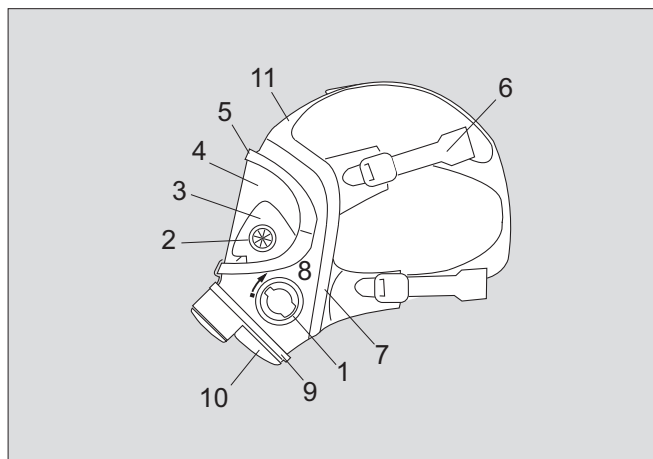
## Beschrijving/toepassing

De volgelaatsmaskers beschermen gelaat en ogen tegen agressieve materialen. Ze mogen alleen gebruikt worden in combinatie met de gecertificeerde adembeschermende filters uit de serie X-plore gebruikt worden. Dat zijn bijvoorbeeld de ongekapselde deeltjesfilters, deeltjesfilters, gasfilters of combinatiefilters<sup>1)</sup>. De volgelaatsmaskers kunnen gebruikt worden bij temperaturen van -30 °C tot 60 °C. Brildragers kunnen een maskerbril inzetten. De gebruiksduur is o.a. afhankelijk van de soort en concentratie van de schadelijke stoffen en van het type filter.

## Goedkeuringen

De genoemde volgelaatsmaskers zijn volgens EN 136 Cl. 2 toegelaten en met CE gemerkt. Voor Australië en Nieuw-Zeeland is AS/NZS 1716:2012 van toepassing.

## Wat is wat?



- |   |                   |   |                       |    |                            |
|---|-------------------|---|-----------------------|----|----------------------------|
| 1 | Filteraansluiting | 5 | Bandenstelsel         | 9  | Beschermkap                |
| 2 | Regelventiel      | 6 | Bandenstelsel         | 10 | Beschermkap                |
| 3 | Binnenmasker      | 7 | Gelaatstuk-afdichting | 11 | Lipje van de voorhoofdband |
| 4 | Voorzetruit       | 8 | Maskerlichaam         |    |                            |

## Model-specifieke kenmerken

Deze gebruiksaanwijzing beschrijft de volgelaatsmaskers met specifieke kenmerken voor de volgende modellen:

Dräger X-plore 5500 R 55 270  
Dräger X-plore 5500L R 56 655

## Verklaring van de symbolen



Er moeten altijd twee adembeschermende filters van hetzelfde type uit een verpakkingseenheid worden gebruikt.

## Voorwaarden voor het gebruik

- Zuurstofgehalte in de omgevingslucht: minstens 17 Vol.-% in Europa met uitzondering van Nederland, België en Verenigd Koninkrijk minstens 19 Vol.-% in Nederland, België, Verenigd Koninkrijk, Australië, Nieuw-Zeeland minstens 19,5 Vol.-% in de Verenigde Staten. Voor andere landen de nationale voorschriften opvolgen!
- De schadelijke stof moet bekend zijn, overeenkomstig adembeschermend filter inzetten.

### ⚠ WAARSCHUWING

Ongeventileerde ruimten, kuilen, kanalen enz. mogen niet met filterapparaten betreden worden. Filterapparaten mogen alleen gebruikt worden als de omgevingslucht niet onmiddellijk levensgevaarlijk of schadelijk voor de gezondheid is.

## Gebruik

### Voor het gebruik

- De gebruiker moet voorafgaand aan het eerste gebruik zeker zijn van het volgende (zie Europese richtlijn 89/656/EWG):
- de pasvorm moet correct zijn, zodat bijv. probleemloze afdichting gewaarborgd is,
  - de uitrusting voor persoonlijke bescherming moet passen bij alle andere middelen voor persoonlijke bescherming die tegelijkertijd gedragen worden (bijv. beschermende kleding),
  - de uitrusting voor persoonlijke bescherming moet geschikt zijn voor de betreffende eisen aan de arbeidsomstandigheden,
  - de uitrusting voor persoonlijke bescherming moet voldoen aan de ergonomische verplichtingen en de eisen voor de gezondheid van de betreffende drager van het adembeschermingsapparaat.

## Ademfilter inzetten

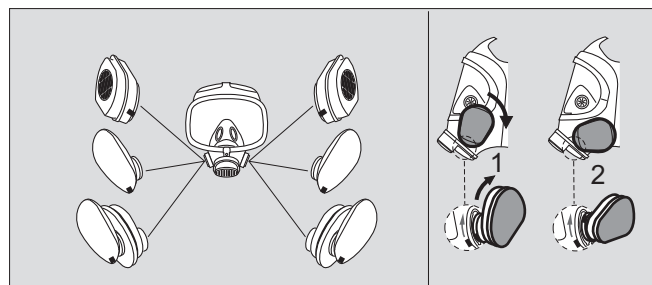
### AANWIJZING

De volgende beschrijving geldt voor ongekapselde deeltjesfilters, deeltjesfilters, gasfilters en combinatiefilters. Voor informatie betreffende de overige filters uit de serie X-plore, zie bijbehorende gebruiksaanwijzing.

- Ademfilter in positie brengen (1) – **tegenover de streepjes!** – en vergrendelen, d.w.z. tot aan de aanslag plaatsen (2), waarbij het ademfilter tot aan een voelbare aanslag omlaag wordt gedraaid (**streepjesmarkering van het ademfilter over het einde van de pijp!**). Voor het verwijderen van het ademfilter de omgekeerde procedure toepassen.

### ⚠ WAARSCHUWING

Bajonet niet eenzijdig inzetten! Het ademfilter bij het vergrendelen niet kantelen!



1) Volg de bijbehorende gebruiksaanwijzing op.

## Volgelaatsmasker aanbrengen

### AANWIJZING

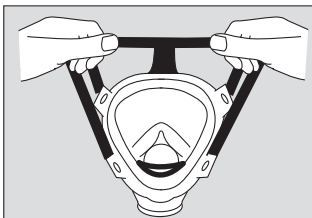
De afdichting tussen hoofd en volgelaatsmasker moet vrij zijn van haren en storende voorwerpen, omdat daardoor lekkages kunnen ontstaan. Brildragers moeten een maskerbril gebruiken.

- Evt. maskerbril inbouwen<sup>1)</sup>.
- Bandenstelsel voor het hoofd tot de aanslag openen.

### AANWIJZING

Bij extreem lage temperaturen moet de drager bij het opzetten kort de adem inhouden. Zo wordt voorkomen dat het volgelaatsmasker beslaat.

- Volgelaatsmasker uit de opslaglocatie halen.
- Bandenstelsel uitleggen en kin in de holte voor de kin plaatsen.
- Bandenstelsel voor het hoofd over het hoofd trekken en naar achteren schuiven.
- Volgelaatsmasker op z'n plaats duwen.
- Eerst de banden bij de nek, dan de banden bij de slapen en tenslotte de band over het voorhoofd gelijkmatig strak trekken.



02621499.eps

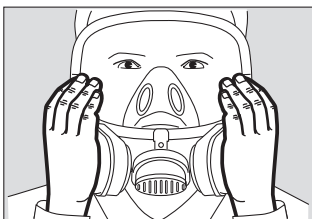
## Afdichting controleren

### AANWIJZING

Bij gebruik van Pad-deeltjesfilters uitsluitend de overdrukcontrole uitvoeren, omdat de Pad-kap het gasfilter, danwel de Padplaat niet luchtdicht afsluit.

#### Onderdrukcontrole

- Beide adembeschermende filters met de handen of een hulpmiddel (bijv. een bijna gelijkvormig stuk karton) dichthouden en inademen, tot er onderdruk ontstaat. Even de adem inhouden. De onderdruk moet gehandhaafd blijven, anders bandenstelsel natrekken.



02621499.eps

#### Overdrukcontrole

- Uitademventiel van het volgelaatsmasker dichthouden en stevig uitademen. Volgelaatsmasker mag niet van het gezicht loskomen. Als er ademlucht via de afdichting wegstroomt, het bandenstelsel aantrekken.



02721499.eps

### ⚠ WAARSCHUWING

Altijd met dicht volgelaatsmasker en ingebouwde ademfilters de gevarenszone betreden. Als de deugdelijkheid van het masker door in de gevarenszone heersende invloeden geschaad wordt, dient men de gevarenszone terstond te verlaten.

## Extreme gebruikcondities

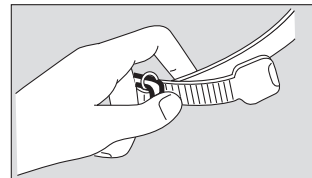
**Bij lage temperaturen:** De voorzetruit aan de binnenkant met helderzichtmiddel "klar-pilot" gel tegen beslaan beschermen<sup>2)</sup>.

**Bij hoge temperaturen:** Bij beschadiging van de voorzetruit terstond de gevaarlijke zone verlaten.

**In omgeving met Ex-gevaar:** Volgelaatsmasker inclusief adembeschermend filter behandelen met antistatische spray.

## Na gebruik

- Beide adembeschermende filters uitnemen en weggooien<sup>1)</sup>.
- Masker afzetten: Wijsvinger achter de blokjes van de nekbanden steken, met de duim de gespen naar voren duwen en tegelijkertijd het volgelaatsmasker van het gezicht weg over het hoofd trekken. Daarbij niet aan de ademaansluiting trekken.



01721499.eps

## Reinigen, desinfecteren en drogen

Volgelaatsmasker na elk gebruik reinigen en desinfecteren.

### ⚠ VOORZICHTIG

Voor het reinigen en desinfecteren geen oplosmiddelen (bijv. aceton, alcohol) of schoonmaakmiddelen met schuurdeeltjes gebruiken. Alleen de beschreven procedures en de aangegeven reinigings- en desinfectiemiddelen gebruiken. Andere middelen, doseringen en inwerktijden kunnen het product beschadigen. De onverdunde middelen zijn bij rechtstreeks contact met de ogen of huid schadelijk voor de gezondheid. Draag bij het werken met deze middelen daarom altijd een veiligheidsbril en veiligheidshandschoenen.

- Volgelaatsmasker met handwarm waaraan Sekusept<sup>®</sup> Cleaner is toegevoegd en een zachte doek reinigen (temperatuur: max. 30 °C, concentratie afhankelijk van mate van verontreiniging: 0,5 - 1 %<sup>3)</sup>).
- Onder stromend water grondig afspoelen.
- Een desinfectiebad van water en Incidin<sup>®</sup> Rapid prepareren (temperatuur: max. 30 °C, concentratie: 1,5 %<sup>4)</sup>).
- Masker in het desinfectiebad leggen (duur: 15 minuten).
- Onder stromend water grondig afspoelen.
- Masker aan de lucht of in de droogkast laten drogen (temperatuur: max. 60 °C). Beschermen tegen rechtstreeks zonlicht.

Machinale reiniging en desinfectie met Eltra<sup>®</sup> volgens gebruiksaanwijzing 90 21 380.

## Lekkagecontroles

Masker na elk gebruik resp. na iedere onderhoudsbeurt en ook na reparatie controleren.

**Testapparaat en accessoires:** Dräger Testor 2100, 2 x Bajonetaansluiting (AG 02 460), stoppen voor het uitademventiel (R 53 349).

### (1) Controle op lekkage

- Ventielschijf en uitademventiel met water bevochtigen.
- Volgelaatsmasker op de testkop monteren.
- Verzeker u ervan dat de afdichting overal tegen de testkop aanligt. Testkop eventueel opblazen.
- Aansluitstukken met bajonetaansluitingen dichtmaken en een onderdruk van 10 mbar creëren.

Het volgelaatsmasker wordt als dicht beschouwd als het drukverlies minder is dan 1 mbar/min. Wanneer het volgelaatsmasker niet dicht is, volgt (2).

### (2) Controle met dicht uitademventiel

- Uitademventielschijf demonteren.
- De teststop voor het uitademventiel insteken, tot hij vastklikt.
- 10 mbar onderdruk opwekken.
- Als het drukverlies kleiner is dan 1 mbar/min, teststop voor het uitademventiel verwijderen en nieuwe ventielschijf inzetten.
- Afdichtingscontrole (1) herhalen. Wanneer het volgelaatsmasker niet dicht is, volgt (3).

### (3) Controle op lekkage onder water

- Testkop inclusief volgelaatsmasker met teststoppen voor het uitademventiel in water onderdompelen.
- Ca. 10 mbar overdruk opwekken.
- Testkop langzaam draaien onder de waterspiegel. Ontsnappende luchtbelletjes wijzen de lekkende plekken aan.
- Testkop met volgelaatsmasker uit het water halen, volgelaatsmasker in vorm brengen, lekkende onderdelen vervangen.
- Teststop voor uitademventiel verwijderen en uitademventiel bevestigen.
- Afdichtingscontrole (1) herhalen.

1) Volg de bijbehorende montage-instructies op.

2) Volg de bijbehorende gebruiksaanwijzing op.

3) Sekusept<sup>®</sup> is een gedeponeerd handelsmerk van Ecolab Deutschland GmbH

4) Incidin<sup>®</sup> is een gedeponeerd handelsmerk van Ecolab USA Inc.

## Na de controle

- Bajonetsluitingen verwijderen.
- Masker van de testkop halen en eventueel drogen.
- Beschermkap aanbrengen; deze moet vastklikken.

## Bijzondere onderhoudswerkzaamheden

### Zichtvenster vervangen

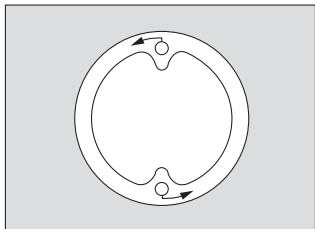
- Masker met metalen spanraam: Schroeven losdraaien, daarbij de zeskantmoeren vasthouden.
- Masker met kunststof spanraam: Schroeven losdraaien. Spanraam op de verbindingsplaatsen met een schroevendraaier uit elkaar duwen, dan naar boven en beneden trekken.
- Eventueel de beugel en ook de glijring en steunplaat weghalen.
- Oude ruit uit de rubberen rand verwijderen.
- Nieuwe ruit eerst in het bovenste, dan in het onderste gedeelte van de rubberen rand zetten. De middenmerktekens op de voorzetrui moeten op de naad van het maskerlichaam liggen.
- Rubberen rand rechts en links over de rand van de voorzetrui trekken.
- Rubberen rand buiten en spanraam binnen met zeepwater bevochtigen.
- Eerst het bovenste en dan het onderste spanraam opdrukken.
- Eventueel glijring en nieuwe beugel monteren. Haak zover mogelijk inhaken de beugel zo strak mogelijk zit.
- Eventueel steunplaat tussen beugel en glijring schuiven, op het onderste spanraam klemmen en uitrichten (afbeelding G).
- Masker met metalen spanraam: Spanschroeven in de zeskantmoeren schroeven en zover aantrekken tot de afstand tussen de spannokken 3 tot 0,5 mm bedraagt.
- Masker met kunststof spanraam: Schroeven terugplaatsen en vastschroeven.

### Ventielschijven van de regelventielen van het binnenmasker vervangen

- Oude ventielschijven naar binnen wegtrekken.
- Pennen van de nieuwe eenrichtingskleppen van binnen in het boorgat steken en in de richting van de voorzetrui trekken tot de achtersnede van de pen zichtbaar wordt. De ventielschijven moeten binnen gelijkmatig liggen.

### Schroefring met geïntegreerd spreekmembran vervangen

- Binnenmasker uit de groef van de schroefring met geïntegreerde spreekmembran verwijderen.
- Schroefring met geïntegreerde spreekmembran met stiftsleutel R 26 817 losschroeven.
- O-ring met ringlichter R 21 402 uit de maskeraansluiting verwijderen.
- O-ring controleren en in voorkomend geval vervangen.
- Nieuwe O-ring met zeepwater bevochtigen en inzetten.
- Nieuwe schroefring met geïntegreerde spreekmembran aanbrengen en met stiftsleutel R 26 817 vastdraaien.



### AANWIJZING

Rand van het binnenmasker in de groef van de schroefring met geïntegreerde spreekmembran vastknopen, deze moet de schroefring met geïntegreerde spreekmembran rondom omvatten. De middenmerktekens van het maskeraansluitstuk en die van het binnenmasker moeten op elkaar liggen.

### Uitademventielschijf vervangen

- Beschermkap van de maskeraansluiting afhalen.
- Ventielschijf uittrekken. Ventielschijf en -zitting moeten schoon en onbeschadigd zijn, anders reinigen of vervangen.
- Ventielschijf met water bevochtigen en inzetten.
- Beschermkap aanbrengen; deze moet vastklikken.

### Inademventielschijf vervangen

- Inademventiel aan het lipje naar buiten trekken.
- Oude ventielschijf losmaken, nieuwe ventielschijf vastmaken.
- Inademventiel in het aansluitstuk duwen totdat het rondom rust. De ventielschijf mag niet vastgeklemd zijn. De schijf wijst naar binnen, de dammen wijzen naar buiten.

### Opslag

- Bandenstelsel tot de aanslag openen.
- Voorzetrui met een antistatisch doekje afnemen.
- Volgelaatsmasker in bijbehorende zak of trommel verpakken.
- Zonder vervorming droog en stofvrij opslaan. Opslagtemperatuur: -15 °C tot 25 °C.

Tegen directe licht- en warmtestraling beschermen. ISO 2230 "Rubber Products - Guidelines for Storage" en landelijke richtlijnen voor opslag, onderhoud en reiniging van rubberen producten in acht nemen.

### Intervallen tussen onderhoudsbeurten

De volgende opgaven zijn aanbevelingen volgens de in Duitsland geldende BGR 190. Landelijke richtlijnen in acht nemen.

Uit te voeren werk	Maximale termijnen					
	Voor het gebruik	Na het gebruik	Om de zes maanden	Om de 2 jaar	Om de 4 jaar	Om de 6 jaar
Controle door de gebruiker	X					
Reiniging en desinfectie		X		X <sup>1)</sup>		
Zicht-, functie- en lekttest		X	X <sup>2)</sup>			
Vervanging van de uitademventielschijf					X	
Vervanging van de spreekmembran						X
Vervanging van de O-ring van de spreekmembran						X

- 1) Bij luchtdicht verpakte volgelaatsmaskers, anders om de zes maanden.  
2) Bij luchtdicht verpakte volgelaatsmaskers om de 2 jaar.

### Bestellijst

Naam en beschrijving	Bestelnummer
Dräger X-plore 5500	R 55 270
Dräger X-plore 5500 L	R 56 655
Maskerbril (brilmontuur en fixeerinrichting)	R 51 548
Maskerdoos Mabox (groot)	R 53 680
Maskerdoos Mabox II (klein)	R 54 610
Maskerdoos Wikov V	R 51 019
Voorzetruien (set met 25 stuks)	R 25 355
DAISYquick (reinigingslapje, 10 stuks/pak)	R 54 134
"klar-pilot" gel (helderzichtmiddel voor voorzetrui)	R 52 560
Sekusept® Cleaner	79 04 071
Incidin® Rapid (6 l) andere recipiënten	R 61 880 op aanvraag
Dräger Testor 2100	R 53 400



# Dräger X-plore® 5500

## Полнолицевая маска

### В целях безопасности

#### Строго следуйте инструкциям по эксплуатации

При любом использовании полнолицевой маски необходимо полностью понимать приведенные инструкции и строго им следовать.

Полнолицевая маска должна использоваться только для указанных ниже целей.

#### Техническое обслуживание

Аппарат должен регулярно подвергаться инспекционным проверкам и техобслуживанию, проводимым силами соответствующих специалистов.

Ремонт аппарата должны производиться только обученным сервисным персоналом.

Мы рекомендуем заключить сервисный контракт со службой Dräger и поручить ей все ремонтные работы.

При техническом обслуживании должны использоваться только оригинальные запасные части Dräger.

Строго выполняйте требования, приведенные в разделе "Периодичность техобслуживания".

#### Принадлежности

Используйте только принадлежности, перечисленные в спецификации заказа.

#### Применение/Область использования

Полнолицевые маски предназначены для защиты лица и глаз в условиях агрессивной среды. Разрешается их использование только в комбинации с сертифицированными респираторными фильтрами серии X-plore. К ним относятся, например, бескорпусные противопылевые фильтры, противопылевые, противогазовые или комбинированные фильтры<sup>1)</sup>.

Полнолицевые маски могут использоваться при температуре от -30 °C до 60 °C.

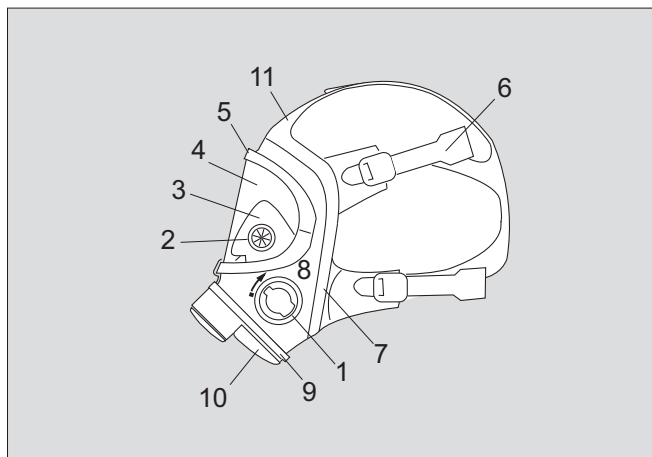
Для пользователей, которые носят очки, предлагается специальная оправа для очков.

Длительность использования, помимо прочего, зависит от вида и концентрации вредных веществ и типа используемого фильтра.

#### Аттестации

Указанные полнолицевые маски аттестованы в соответствии с требованиями EN 136 CL 2 и на них нанесена маркировка CE. Для Австралии и Новой Зеландии действует стандарт AS/NZS 1716:2012.

#### Состав комплекта



- |                            |                                |                       |
|----------------------------|--------------------------------|-----------------------|
| 1 Соединение для фильтров  | 5 Зажимная оправа иллюминатора | 9 Хомут               |
| 2 Распределительный клапан | 6 Ремни                        | 10 Защитная крышка    |
| 3 Внутренняя маска         | 7 Обтюратор                    | 11 Центральный ремень |
| 4 Иллюминатор              | 8 Лицевая часть                |                       |

#### Маркировка

Данное руководство по эксплуатации относится к полнолицевым маскам со следующей маркировкой:

Dräger X-plore 5500 R 55 270  
Dräger X-plore 5500L R 56 655

### Пояснение символов



Всегда используйте два одинаковых респираторных фильтра из одной упаковки (пару).

### Условия использования

- Содержание кислорода в окружающем воздухе:
  - не менее 17 об.% в Европе, за исключением Нидерландов, Бельгии, Великобритании
  - не менее 19 об.% в Нидерландах, Бельгии, Великобритании, Австралии, Новой Зеландии.
  - не менее 19,5 об.% в США.
- Для других стран соблюдайте национальные предписания!
- Предварительно определите тип токсичного вещества, выберите соответствующий фильтр<sup>1)</sup>.

#### ⚠ ОСТОРОЖНО

Не входите в маску с респираторным фильтром в неветилируемые зоны, типа резервуаров, шурфов или трубопроводов. Используйте фильтровые устройства только тогда, когда воздух окружающей среды не представляет прямой опасности для жизни и здоровья.

### Использование маски

#### До использования

Перед первым применением предприниматель/пользователь должен убедиться в следующем (см. Директиву ЕС 89/656/EWG):

- форма полумаски должна быть надлежащей, т.е. например, обеспечивать безупречное прилегание,
- средство индивидуальной защиты должно соответствовать другим одновременно применяемым средствам индивидуальной защиты (например, защитной одежде),
- средство индивидуальной защиты должно соответствовать актуальным условиям на рабочем месте,
- средство индивидуальной защиты должно удовлетворять эргономическим и санитарно-гигиеническим требованиям конкретного пользователя респираторного снаряжения.

#### Установка респираторных фильтров

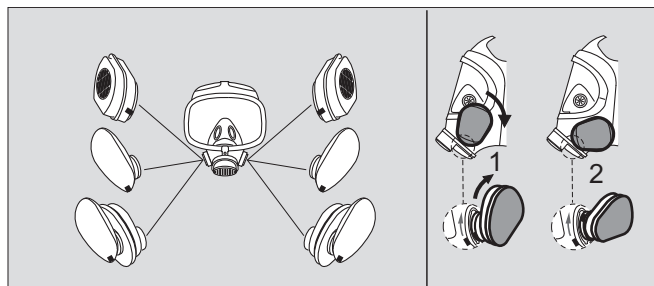
##### УКАЗАНИЕ

В данном разделе описана процедура установки бескорпусных противопылевых фильтров, противопылевых, противогазовых и комбинированных фильтров. Для получения информации по установке других фильтров серии X-plore см. соответствующее руководство по эксплуатации.

- Установите фильтры (1) – штрих-кодом друг к другу! – и зафиксируйте до упора (2), при этом респираторный фильтр следует повернуть вниз до ощутимого щелчка (штрих-код респираторного фильтра над стрелкой!). Отсоединение респираторного фильтра производится в обратном порядке.

#### ⚠ ОСТОРОЖНО

Не вставляйте байонетное соединение с наклоном на одну сторону! Не перекашивайте респираторный фильтр при защелкивании!



1) Соблюдайте требования соответствующего руководства по эксплуатации.

## Надевание маски

### УКАЗАНИЕ

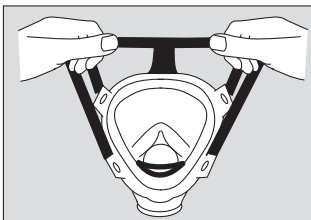
Борода и бакенбарды приводят к утечкам в области уплотнения полнолицевой маски. При ношении очков используйте специальную оправу, устанавливаемую в маску.

- При необходимости установите в маску специальную оправу для очков<sup>1)</sup>.
- Максимально ослабьте ремни.

### УКАЗАНИЕ

При очень низкой температуре воздуха при надевании маски задержите дыхание. Это предотвратит запотевание маски.

- Расположите маску в исходном положении.
- Ослабьте ремни и поместите подбородок в выемку для подбородка.
- Наденьте на голову ремни и затяните их на затылке.
- Отрегулируйте положение полнолицевой маски.
- Вначале равномерно затяните шейные ремни, затем височные и в завершение - центральный ремень.



02621499.eps

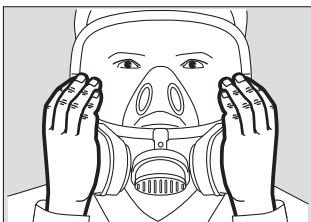
## Проверьте плотность прилегания

### УКАЗАНИЕ

При использовании противодылевой вставки выполняйте проверку только при избыточном давлении, поскольку крышка не закрывает противодылевой фильтр или основание противодылевой вставки герметично.

#### Проверка при разрезении

- Закройте руками или каким-либо подручным средством (например, плоским листом картона) оба респираторных фильтра и сделайте вдох, создав разрежение. На секунду задержите дыхание. Разрежение должно сохраняться; если разрежение не сохраняется, подтяните ремни маски.



02621499.eps

#### Проверка при избыточном давлении

- Плотно закройте выпускной клапан полнолицевой маски и сделайте энергичный выдох. Маска не должна отрываться от лица. Если выдыхаемый воздух выходит наружу через обтюратор, подтяните ремни.



02721499.eps

### ▲ ОСТОРОЖНО

Входите в загрязненную зону только в герметичной полнолицевой маске и с установленными респираторными фильтрами. При повреждении маски в процессе эксплуатации немедленно покиньте опасную зону.

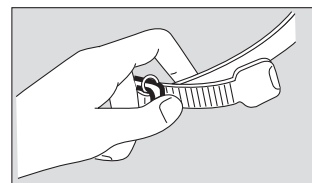
## Экстремальные условия эксплуатации

При низких температурах: Обработайте внутреннюю поверхность иллюминатора средством против запотевания – гелем „klar-pilot“<sup>2)</sup>.

При высоких температурах: При повреждении смотрового стекла немедленно покиньте опасную зону. Во взрывоопасной зоне: Обработайте маску и респираторные фильтры антистатическим аэрозолем.

## После завершения работы

- Снимите и утилизируйте оба респираторных фильтра<sup>1)</sup>.
- Снимите маску: Подведите указательные пальцы под застёжки на шейных ремнях, большими пальцами отожмите застёжки вперед и одновременно снимите полнолицевую маску с головы и лица. Не тяните маску за соединение.



01721499.eps

## Очистка, дезинфекция и сушка

Очищайте и дезинфицируйте полнолицевую маску после каждого использования.

### ▲ ВНИМАНИЕ

Не используйте для очистки и дезинфекции растворители (например, ацетон, спирт) или чистящие средства с абразивными частицами. Используйте только описанные в данном документе способы очистки и дезинфекции и перечисленные очищающие и дезинфицирующие средства. При использовании других средств, несоблюдении указанных дозировок и времени обработки изделие может выйти из строя. Попадание неразбавленных средств на кожу и в глаза опасно для здоровья. Работая с такими средствами, надевайте защитные очки и перчатки.

- Используя мягкую ткань, промойте полнолицевую маску в теплой воде с добавлением детергента Sekusept® Cleaner (температура: макс. 30 °C, концентрация в зависимости от степени загрязнения: 0,5 - 1 %) <sup>3)</sup>.
- Тщательно промойте изделие проточной водой.
- Подготовьте ванну с дезинфицирующим раствором Incidin® Rapid (температура: макс. 30 °C, концентрация: 1,5 %) <sup>4)</sup>.
- Погрузите маску в ванну с дезинфицирующим раствором (продолжительность обработки: 15 минут).
- Тщательно промойте изделие проточной водой.
- Поместите маску в сушильный шкаф или оставьте сохнуть на воздухе (температура: макс. 60 °C). Защищайте изделие от прямых солнечных лучей.

Механическая очистка и дезинфекция выполняется с помощью Eltra® в соответствии с требованиями руководства по эксплуатации 90 21 380.

## Проверка герметичности

Полнолицевую маску необходимо проверять после каждого использования и любых работ по техническому обслуживанию и ремонту.

Испытательное оборудование и принадлежности: Dräger Testor 2100, две байонетные заглушки (AG 02 460), заглушка выпускного клапана (R 53 349).

### (1) Проверка герметичности

- Смочите водой обтюратор и выпускной клапан.
- Наденьте полнолицевую маску на фантом головы.
- Убедитесь в том, что обтюратор плотно прилегает к фантому по всему периметру. При необходимости надуйте фантом головы.
- Закройте соединения маски байонетными заглушками и создайте разрежение 10 мбар.

Маска считается герметичной, если давление изменяется не более чем на 1 мбар в минуту. В противном случае см. пункт (2).

### (2) Проверка герметичности с закрытым выпускным клапаном

- Извлеките выпускной клапан.
- Вставьте до щелчка контрольную заглушку выпускного клапана.
- Создайте разрежение 10 мбар.
- Если изменение давления не превысило 1 мбар/мин, извлеките заглушку, вставьте новый диск клапана.
- Повторно проверьте герметичность (1). В противном случае см. пункт (3).

### (3) Проверка на герметичность под водой

- Погрузите фантом головы с полнолицевой маской и установленной контрольной заглушкой выпускного клапана в воду.
- Создайте разрежение 10 мбар.
- Медленно поворачивайте фантом головы под водой. Места утечек будут заметны по поднимающимся пузырькам воздуха.

3) Sekusept® - зарегистрированная торговая марка компании Ecolab Deutschland GmbH

4) Incidin® - зарегистрированная торговая марка компании Ecolab USA Inc.

1) Соблюдайте соответствующие инструкции по установке.

2) Руководствуйтесь соответствующей инструкцией по эксплуатации.

- Выньте фантом головы и полнолицевую маску из воды и уберите утечки.
- Снимите контрольную заглушку выпускного клапана и установите выпускной клапан.
- Повторно проверьте герметичность (1).

#### После проверки

- Снимите байонетные заглушки.
- Снимите маску с фантома головы и при необходимости просушите.
- Установите на место защитную крышку.

### Специальные работы по техобслуживанию

#### Замена иллюминатора

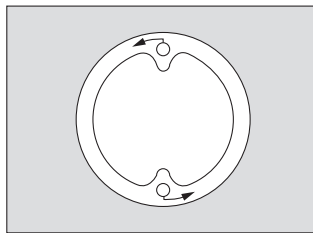
- Для маски с металлической зажимной оправой: отвинтите зажимные винты, зафиксировав шестигранные гайки.
- Для маски с пластмассовой зажимной оправой: отвинтите зажимные винты. Вставив отвертку в соединение двух частей зажимной оправы иллюминатора, раздвиньте их вверх и вниз.
- Снимите хомут, кольцевую ленточную прокладку и фиксатор.
- Извлеките старый иллюминатор из резиновой оправы.
- Вставьте новый иллюминатор в верхнюю, а затем в нижнюю часть резиновой оправы. Центральные метки на иллюминаторе должны совпадать со швом на маске.
- Натяните резиновую оправу по краю иллюминатора справа и слева.
- Мыльным раствором смочите снаружи резиновую оправу и изнутри зажимную оправу.
- Установите сначала верхнюю, затем нижнюю части зажимной оправы иллюминатора.
- При необходимости установите кольцевую ленточную прокладку и новый хомут. Сцепите хомут как можно плотнее.
- Вставьте фиксатор между хомутом и ленточным кольцом; прижмите его к нижней части зажимной оправы и выровняйте.
- Для маски с металлической зажимной оправой: закрутите зажимные винты в шестигранные гайки и затягивайте, пока зазор между половинами рамки не составит от 3 до 0,5 мм.
- Для маски с пластмассовой зажимной оправой: вставьте и закрутите зажимные винты.

#### Замена дисков распределительных клапанов внутренней маски

- Потянув внутрь маски, выньте старые диски клапанов.
- Изнутри вставьте ножку нового диска в отверстие и тяните ее в сторону иллюминатора, чтобы стала видна канавка. Диски должны равномерно лежать на внутренней поверхности маски.

#### Замена переговорной мембраны и резьбового кольца

- Извлеките внутреннюю маску из паза резьбового кольца с мембраной.
- Вывинтите резьбовое кольцо штифтовым ключом R 26 817.
- Экстрактором R 21 402 выньте уплотняющее кольцо из соединения маски.
- Проверьте уплотняющее кольцо и при необходимости замените.
- Смочите новое уплотняющее кольцо мыльной водой и вставьте его.
- Установите новое резьбовое кольцо с переговорной мембраной и затяните с помощью штифтового ключа R 26 817.



011821499\_0918

#### УКАЗАНИЕ

При сборке убедитесь, что край внутренней маски попадает в паз резьбового кольца с переговорной мембраной и полностью охватывает его. Центральные метки на соединителе маски и внутренней маске должны совпадать.

#### Замена диска выпускного клапана

- Снимите защитную крышку с соединения маски.
- Извлеките диск клапана. Диск и гнездо должны быть чистыми и неповрежденными; при необходимости очистите или замените.
- Смочите водой диск клапана и установите его на место.
- Установите на место защитную крышку.

#### Замена диска выпускного клапана

- Извлеките выпускной клапан из фиксатора.
- Удалите старый диск клапана и установите новый диск.
- Вдавите выпускной клапан в соединитель до полного прилегания. Диск клапана не должен быть зажатым, диск указывает внутрь, кромки - наружу.

#### Хранение

- Максимально ослабьте ремни.
- Протрите иллюминатор антистатической тканью.
- Сложите маску в специальную сумку или коробку.
- Храните маску в сухом, прохладном, не запыленном месте так, чтобы она не деформировалась. Температура хранения: -15 °C ... 25 °C.

Не допускайте воздействия прямых солнечных лучей и тепла. Соблюдайте требования ISO 2230 "Правила хранения, обслуживания и очистки резиновых изделий" и государственные нормативы по хранению, обслуживанию и очистке резиновых изделий.

#### Периодичность технического обслуживания

Указанные данные рекомендованы на основании действующих в Германии норм BGR 190. Соблюдайте национальные нормативы.

Необходимая операция	Не реже, чем					
	До использования	После использования	Через каждые полгода	Через каждые 2 года	Через каждые 4 года	Через каждые 6 лет
Проверка пользователем	X					
Очистка и дезинфекция		X		X <sup>1)</sup>		
Наружный осмотр, проверка работоспособности и герметичности		X	X <sup>2)</sup>			
Замена диска выпускного клапана					X	
Замена переговорной мембраны						X
Замена уплотняющего кольца переговорной мембраны						X

1) При герметичной упаковке маски, в противном случае – каждые 6 месяцев  
2) При герметичной упаковке маски каждые 2 года

#### Спецификация заказа

Наименование и описание	Код заказа
Dräger X-plore 5500	R 55 270
Dräger X-plore 5500 L	R 56 655
Комплект для очков (оправа для очков и крепление)	R 51 548
Чехол Mabox (большой)	R 53 680
Чехол Mabox II (малый)	R 54 610
Сумка для маски Wikov V	R 51 019
Покрывало иллюминатора (комплект 25 шт.)	R 25 355
DAISYquick (очищающие салфетки, 10 шт.)	R 54 134
Гель "klar-pilot" (средство против запотевания смотрового стекла)	R 52 560
Sekusept® Cleaner	79 04 071
Incidin® Rapid (6 L) другая тара	R 61 880 по запросу
Dräger Testor 2100	R 53 400

# Dräger X-plore® 5500

## Mască completă

### Pentru siguranța dumneavoastră

#### Respectați instrucțiunile de utilizare

Orice manipulare a măștii complete presupune cunoașterea și respectarea acestor instrucțiuni de utilizare. Mască completă este prevăzută numai pentru utilizarea descrisă.

#### Mentenanță

Aparatul trebuie supus în mod regulat operațiunilor de inspectie și întreținere curentă prin intermediul specialiștilor. Reparațiile aparatului vor fi efectuate în exclusivitate de specialiști. Vă recomandăm să încheiați un contract de service cu Dräger Safety și să permiteți efectuarea tuturor lucrărilor de reparații de către Dräger Safety. În cadrul mentenanței utilizați numai piese originale Dräger. Respectați capitolul „Intervale de mentenanță”.

#### Accesorii

Se vor utiliza numai accesorii menționate în lista de comandă.

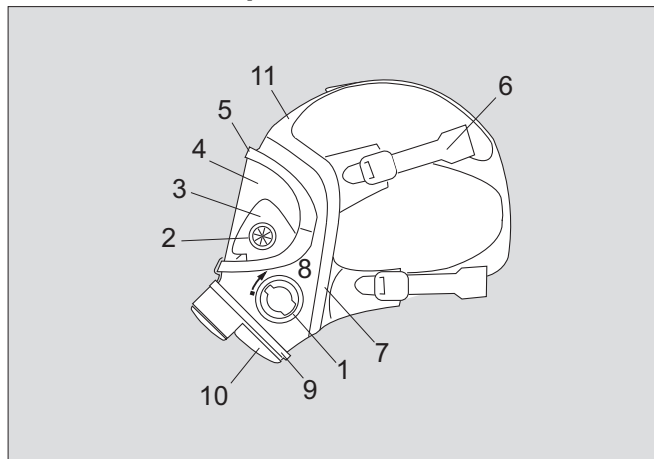
### Descriere/scopul utilizării

Măștile complete protejează fața și ochii de mediile agresive. Utilizarea lor este permisă numai cu filtre de respirație certificate din seria X-plore. Acestea includ de ex. filtre de particule neîncapsulate, filtre de particule, filtre de gaz sau filtre combinate<sup>1)</sup>. Măștile complete pot fi utilizate la temperaturi cuprinse între -30 °C și 60 °C. Persoanele cu ochelari trebuie să poarte ochelari pentru mască. Durata de utilizare depinde, printre altele, de tipul și concentrația substanțelor nocive, precum și de tipul filtrului de respirație.

### Omologări

Măștile complete enumerate sunt omologate conform EN 136 CL. 2 și au marajul CE. Pentru Australia și Noua Zeelandă este valabil standardul AS/NZS 1716:2012.

### Descrierea componentelor



- |                     |                       |                                |
|---------------------|-----------------------|--------------------------------|
| 1 Racord filtru     | 5 Cadru vizor         | 9 Colier                       |
| 2 Supapă de reglare | 6 Harnașament         | 10 Capișon de protecție        |
| 3 Mască interioară  | 7 Margine de etanșare | 11 Clema curelei pentru frunte |
| 4 Vizor             | 8 Corp mască          |                                |

### Marcajul de identificare a tipului

Aceste instrucțiuni de utilizare descriu măștile complete cu următoarele marcaje de identificare a tipului:

Dräger X-plore 5500 R 55 270  
Dräger X-plore 5500L R 56 655

### Explicitarea simbolurilor



În totdeauna trebuie utilizate două filtre de respirație de același tip din același pachet.

### Condiții preliminare pentru utilizare

- Conținut de oxigen al aerului ambiant:  
min. 17 %vol în Europa cu excepția Olandei, Belgiei și Regatului Unit  
min. 19 %vol în Olanda, Belgia și Regatul unit  
min. 19,5 %vol în SUA.  
Pentru celelalte țări se vor respecta prevederile naționale!
- Tipul substanțelor nocive trebuie să fie cunoscut, selectați filtrul de respirație corespunzător<sup>1)</sup>.

#### AVERTIZARE

Pătrunderea cu aparate filtrante în spații fără ventilație, mine, canale etc. este interzisă. Aparatele filtrante pot fi utilizate numai dacă aerul ambiant nu este în mod direct dăunătoare vieții sau sănătății.

### Utilizare

#### Înainte de utilizare

- Angajatorul/utilizatorul trebuie să se asigure înainte de prima utilizare de următoarele (vezi Directiva europeană 89/656/CEE):
- masca trebuie să se potrivească bine pentru a se asigura de ex. o așezare etanșă ireproșabilă,
  - echipamentul individual de protecție trebuie să se potrivească cu orice alt echipament de protecție purtat (de ex. haină de protecție),
  - echipamentul individual de protecție trebuie să fie adecvat condițiilor locului de muncă respectiv,
  - echipamentul individual de protecție trebuie să corespundă cerințelor ergonomice și necesităților igienice pentru purtătorul măștii de protecție respiratorie respective.

### Montarea filtrului de respirație

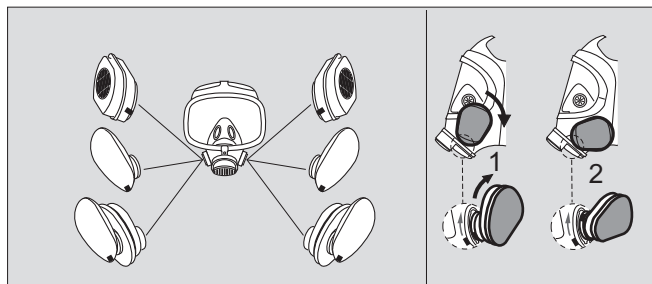
#### REMARCĂ

Următoarea descriere este valabilă pentru filtre de particule neîncapsulate, filtre de particule, filtre de gaz sau filtre combinate. Pentru informații privind alte filtre din seria X-plore vezi instrucțiunile de utilizare aferente.

- Poziționați filtrul de respirație (1) – **liniile de marcaj față în față!** – și blocați-l până la opritor (2), rotind în jos filtrul de respirație până când simțiți o izbire (**Linia de marcaj a filtrului de respirație este deasupra capătului săgeții!**). Pentru desprinderea filtrului de respirație efectuați operația inversă.

#### AVERTIZARE

Nu fixați baioneta pe o parte! În timpul fixării nu înclinați filtrul de respirație!



1) Respectați instrucțiunile de utilizare aferente.

## Aplicarea măștii complete

### REMARCĂ

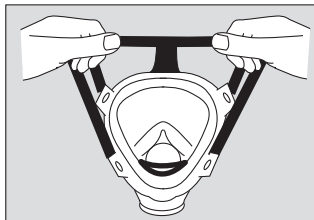
Pe linia de etanșare dintre cap și masca completă nu trebuie să se găsească păr sau obiecte străine, fiindcă acestea pot provoca etanșeități. Persoanele cu ochelari trebuie să poarte ochelari pentru mască.

- Dacă este cazul, montați ochelarii pentru mască<sup>1)</sup>.
- Deschideți harnașamentul pentru cap până la opritor.

### REMARCĂ

La temperaturi extrem de scăzute, purtătorul trebuie să-și țină respirația un timp scurt la aplicarea măștii. Astfel se evită aburirea măștii complete.

- Scoateți masca completă din poziția pregătită pentru utilizare.
- Lărgiți harnașamentul și introduceți bărbia în locașul pentru bărbie.
- Trageți peste cap și apoi spre spate harnașamentul pentru cap.
- Ajustați poziția măștii complete.
- Tensionați în mod egal mai întâi curelele de ceafă, apoi curelele de tâmplă și la sfârșit cureaua pentru frunte.



02621499.eps

## Verificarea etanșeității

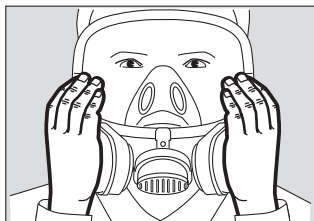
### REMARCĂ

În cazul utilizării filtrelor de particule Pad, efectuați exclusiv proba de presiune pozitivă, deoarece capșonul PAD nu închide etanș filtrul de gaz, respectiv placa Pad.

### Probă de presiune negativă

- Ambele filtre de respirație se obturează cu mâinile sau cu un mijloc auxiliar (de ex. o bucată de carton aproximativ plană) și se inspiră, până când se formează subpresiune. Țineți-vă respirația pentru un timp scurt.

Subpresiunea trebuie să se mențină, în caz contrar harnașamentul trebuie strâns.



02621499.eps

### Probă de presiune pozitivă

- Obturați supapa de expirare și expirați puternic. Masca completă nu trebuie să se ridice de pe față. Dacă aerul expirat scapă la marginea de etanșare, harnașamentul trebuie strâns.



02721499.eps

### ⚠️ AVERTIZARE

Intervenția se începe numai cu mască completă etanșă și filtre de respirație montate. În cazul în care funcționalitatea măștii este afectată de factori specifiți intervenției, părăsiți imediat zona de pericol.

## Condiții de utilizare extreme

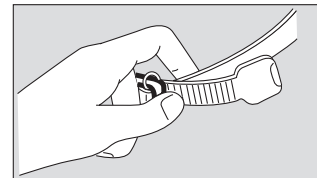
**La temperaturi scăzute:** Protejați vizorul pe interior împotriva aburirii cu gelul antiaburire „klar-pilot”<sup>2)</sup>.

**La temperaturi ridicate:** În cazul deteriorării vizorului părăsiți imediat zona de pericol.

**În zone cu pericol de explozie:** Tratați masca completă, inclusiv filtrul de respirație cu spray antistatic.

## După utilizare

- Demontați și eliminați ambele filtre de respirație<sup>1)</sup>.
- Îndepărtarea măștii complete: Introduceți degetul arătător în spațiile clemelor curelelor de ceafă, cu degetul mare apăsați în față cataramele de fixare și simultan îndepărtați masca de pe față și trageți-o peste cap. Nu trageți de racordul de respirație.



01721499.eps

## Curățarea, dezinfectarea și uscarea

După fiecare utilizare, curățați și dezinfectați masca completă.

### ⚠️ ATENȚIE

Pentru curățare și dezinfectare nu utilizați solvenți (de ex. acetonă, alcool) sau substanțe de curățare cu particule abrazive. Aplicați numai procedurile descrise și utilizați substanțele de curățare și dezinfectare indicate. Alte substanțe, dozaje și timpi de acțiune pot provoca deteriorări la produs.

Substanțele nediluate afectează sănătatea în cazul contactului direct cu ochii și pielea. Din acest motiv purtați ochelari de protecție și mănuși de protecție când lucrați cu aceste substanțe.

- Curățați masca completă cu apă caldă cu adaos de Sekusept® Cleaner și o lavetă moale (Temperatură: max. 30 °C, concentrație în funcție de gradul de murdărire: 0,5-1 %<sup>3)</sup>).
- Se spală temeinic sub un jet continuu de apă.
- Pregătiți o baie de dezinfectare din apă și Incidin® Rapid (temperatură: max. 30 °C, concentrație: 1,5 %<sup>4)</sup>).
- Introduceți masca în baia de dezinfectare (durată: 15 minute).
- Se spală temeinic sub un jet continuu de apă.
- Lăsați masca să se usuce la aer sau în dulapul de uscare (temperatură: max. 60 °C). Protejați-o de acțiunea directă a razelor soarelui.

Curățare și dezinfectare mecanizată cu Eltra® conform Instrucțiunilor de utilizare 90 21 380.

## Verificări ale etanșeității

Verificați masca completă după fiecare utilizare, respectiv după fiecare lucrare de întreținere și reparații.

**Aparat de verificare și accesorii:** Dräger Testor 2100, 2 x închizătoare-baionetă (AG 02 460), dop pentru supapa de expirare (R 53 349).

### (1) Verificarea etanșeității

- Umeziți cu apă marginea de etanșare și supapa de expirare.
- Montați masca completă pe capul de verificare.
- Asigurați-vă că marginea de etanșare atinge peste tot capul de verificare. Dacă este cazul, umflați capul de verificare.
- Etanșați piesele de racord cu închizătoarele-baionetă și generați o subpresiune de 10 mbar.

Masca completă este considerată etanșă dacă pierderea de presiune este mai mică de 1 mbar/min. Dacă masca completă este neetanșă, continuați cu punctul (2).

### (2) Verificare cu supapă de expirare etanșată

- Demontați talerul supapei de expirare.
- Introduceți dopul de verificare pentru supapa de expirare până la închietare.
- Generați o subpresiune de 10 mbar.
- Dacă pierderea de presiune este mai mică de 1 mbar/min, îndepărtați dopurile de verificare a supapei de expirare și introduceți noul taler de supapă.
- Repetați testul de verificare a etanșeității (1). Dacă masca completă este neetanșă, continuați cu punctul (3).

### (3) Verificarea etanșeității sub apă

- Scufundați în apă capul de verificare, inclusiv masca completă cu dopurile de verificare a supapei de expirare.
- Generați o suprapresiune de cca 10 mbar.
- Rotiți încet capul de verificare sub suprafața apei. Bulele de aer care ies din mască indică locurile neetanșe.
- Scoateți din apă capul de verificare cu masca completă, reparați masca completă, înlocuiți piesele neetanșe.
- Îndepărtați dopul de verificare pentru supapa de expirare și montați supapa de expirare.
- Repetați testul de verificare a etanșeității (1).

1) Respectați instrucțiunile de montaj aferente.  
2) Respectați instrucțiunile de utilizare aferente.

3) Sekusept® este o marcă înregistrată Ecolab Deutschland GmbH  
4) Incidin® este o marcă înregistrată a Ecolab USA Inc.

### După verificare

- Îndepărtați închizătoarele-baionetă.
- Scoateți masca completă de pe capul de verificare și, dacă este cazul, uscați-o.
- Montați capișonul de protecție, trebuie să se înclichezeze.

### Lucrări speciale de întreținere

#### Înlocuirea vizorului

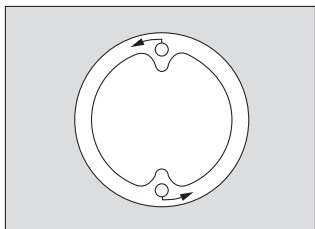
- Mască cu cadru de fixare metalic: Deșurubați șuruburile, țineți bine piulițele hexagonale.
- Mască cu cadru de fixare din plastic: Deșurubați șuruburile. Desfaceți cadrul de fixare la locurile de îmbinare cu o șurubelniță, apoi trageți în sus și în jos.
- Dacă este cazul, îndepărtați colierul, precum și inelul culisant și placa de sprijin.
- Scoateți vechiul vizor din cadrul de cauciuc.
- Introduceți noul vizor întâi în partea superioară, apoi în partea inferioară a cadrului de cauciuc. Marcajele centrale de pe vizor trebuie să se suprapună cu cusăturile de pe corpul măștii.
- Trageți cadrul de cauciuc în dreapta și stânga peste marginea vizorului.
- Umeziți cadrul de cauciuc pe exterior și cadrul de fixare pe interior cu apă cu săpun.
- Presați întâi cadrul de fixare superior, apoi pe cel inferior.
- Dacă este cazul, montați inelul culisant și noul colier. Inserați cârligul astfel încât colierul să fie fixat cât mai strâns posibil.
- Dacă este cazul, împingeți placa de sprijin între colier și inelul culisant, prindeți-o de cadrul de fixare inferior și aliniați-o.
- Mască cu cadru de fixare metalic: Înșurubați șuruburile în piulițele hexagonale și strângeți până când distanța dintre camele de tensionare se încadrează între 3 și 0,5 mm.
- Mască cu cadru de fixare din plastic: Inserați și strângeți șuruburile.

#### Înlocuirea talerelor de supapă la supapele de ghidare din masca interioară

- Extrageți spre interior toate talerelor de supapă.
- Introduceți fusul noului taler de supapă din interior în orificiu și trageți în direcția vizorului, până când devine vizibilă partea posterioară a fusului. Talerelor de supapă trebuie să stingă masca de jur împrejur pe interior.

#### Înlocuirea inelului filetat cu membrană de vorbire integrată

- Extrageți masca interioară din canelura inelului filetat cu membrană de vorbire integrată.
- Deșurubați inelul filetat cu membrană de vorbire integrată cu ajutorul cheii imbus R 26 817.
- Scoateți inelul O cu ajutorul ridicătorului de inel de etanșare R 21 402 din racordul de mască.
- Verificați inelul O și, dacă este cazul, înlocuiți-l.
- Umeziți noul inel O cu apă cu săpun și instalați-l.
- Strângeți noul inel filetat cu membrană de vorbire integrată cu ajutorul cheii imbus R 26 817.



01827489-aps

#### REMARCĂ

Introduceți marginea măștii interioare în canelura inelului filetat cu membrană de vorbire integrată, aceasta trebuie să cuprindă de jur împrejur inelul filetat cu membrană de vorbire integrată. Marcajele centrale ale racordului de mască și ale măștii interioare trebuie să se suprapună.

#### Înlocuirea talerului supapei de expirare

- Scoateți capișonul de protecție de pe racordul de mască.
- Extrageți talerul ventilului. Talerul și scaunul ventilului trebuie să fie curate și nedeteriorate, în caz contrar curățați-le sau înlocuiți-le.
- Umeziți cu apă talerul supapei și introduceți-l la loc.
- Montați capișonul de protecție, trebuie să se înclichezeze.

#### Înlocuirea talerului supapei de inspirație

- Extrage supapa de inspirație trăgând de clemă.
- Desprindeți vechiul taler de supapă, prindeți noul taler de supapă.
- Împingeți supapa de inspirație în piesa de racord, până când se atinge de jur împrejur. Talerul supapei nu trebuie să fie strâns, talerul este orientat spre interior, bavurile spre exterior.

### Depozitare

- Deschideți harnașamentul până la opritor.
- Ștergeți vizorul cu o lavetă antistatică.
- Ambalați masca completă în geanta sau recipientul de transport mască aferent.
- Uscați-o fără deformare și depozitați-o într-un loc fără praf. Temperatura de depozitare: de la -15 °C până la 25 °C

Se va feri de radiații luminoase și termice directe.

Respectați prevederile ISO 2230 „Rubber Products – Guidelines for Storage” și directivele naționale referitoare la depozitarea, întreținerea și curățarea produselor din cauciuc.

### Intervale de mentenanță

Următoarele informații corespund prevederilor BGR 190 valabile în Germania. Respectați directivele naționale.

Lucrări de efectuat	Termene maxime					
	Înainte de utilizare	După utilizare	Semestrial	la fiecare 2 ani	la fiecare 4 ani	la fiecare 6 ani
Verificare efectuată de purtătorul aparatului	X					
Curățare și dezinfectare		X		X <sup>1)</sup>		
Verificare vizuală, verificare funcțională și verificarea etanșeității		X	X <sup>2)</sup>			
Înlocuirea talerului supapei de expirare					X	
Înlocuirea membranei de vorbire						X
Înlocuirea inelului O al membranei de vorbire						X

1) La măști complete ambalate etanș, altfel semestrial.

2) La măști complete ambalate etanș la aer, la fiecare 2 ani

### Lista de comandă

Denumire și descriere	Nr. de comandă
Dräger X-plore 5500	R 55 270
Dräger X-plore 5500 L	R 56 655
Ochelari pentru mască (ramă de ochelari și dispozitiv de prindere)	R 51 548
Recipient de transport mască Mabox (mare)	R 53 680
Recipient de transport mască Mabox II (mic)	R 54 610
Recipient de transport mască Wikov V	R 51 019
Sticle de protecție (25 bucăți/pachet)	R 25 355
DAISYquick (lavete de curățare, 10 bucăți/pachet)	R 54 134
Gel „klar-pilot” (substanță antiaburire pentru vizor)	R 52 560
Sekusept® Cleaner	79 04 071
Incidin® Rapid (6 L) alte ambalaje	R 61 880 la cerere
Dräger Testor 2100	R 53 400

# Dräger X-plore® 5500

Tam maske

## Kendi emniyetiniz için

### Kullanma talimatına dikkat ediniz

Tam maskenin her türlü kullanımı, bu kullanma talimatının en iyi şekilde bilinmesini ve ona dikkat edilmesini şart koşmaktadır. Tam maske sadece burada tarif edilen kullanım için tasarlanmıştır.

### Bakım ve onarım

Cihaza mutlaka uzman kişiler tarafından düzenli genel bakım ve kontrol yapılmalıdır. Cihazdaki bakım ve onarım çalışmaları sadece uzman kişilerce yapılmalıdır. Sizlere, Dräger ile bir servis sözleşmesi yapmanızı ve tüm onarımların ve bakımların Dräger tarafından yapılmasını öneriyoruz. Bakım ve onarım sırasında sadece orijinal Dräger parçaları kullanılmalıdır. "Bakım aralıkları" bölümüne dikkat edilmelidir.

### Aksesuar

Sadece sipariş listesinde bulunan aksesuarları kullanın.

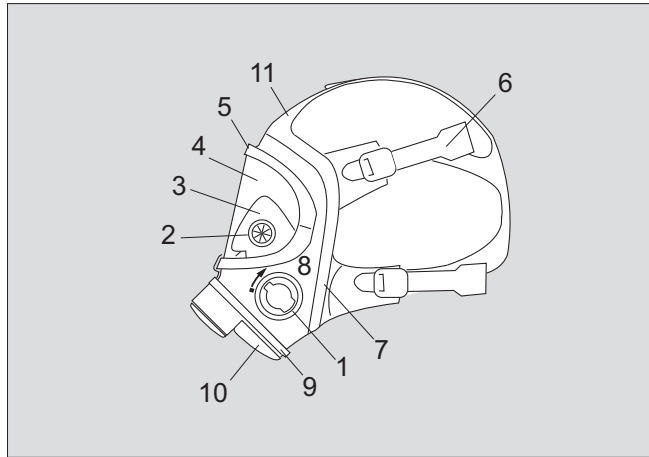
## Tarifi/Kullanım amacı

Tam maskeler yüzü ve gözleri agresif maddelere karşı korur. Bu maskeler sadece X-plore serisinin sertifikalı solunum filtreleri ile birlikte kullanılmalıdır. Örn; kapsülsüz parçacık filtreleri, gaz filtreleri veya kombine filtreler<sup>1)</sup> buna dahildir. Tam maskeler -30 °C ile 60 °C arasındaki sıcaklıklarda kullanılabilir. Gözlük takan kişilerin, bir maske gözlüğü kullanması mümkündür. Kullanım süresi, zararlı maddelerin türüne ve yoğunluğuna ve ayrıca filtrenin türüne bağlıdır.

## İzinler

Belirtilen tam maskeler EN 136 CL 2'ye göre onaylıdır ve CE işaretini taşır. Avustralya ve Yeni Zelanda için AS/NZS 1716:2012 geçerlidir.

## Ne nedir?



- |                     |                   |                       |
|---------------------|-------------------|-----------------------|
| 1 Filtre bağlantısı | 5 Germe çerçevesi | 9 Toka                |
| 2 Kontrol valfi     | 6 Bandajlar       | 10 Koruyucu kapak     |
| 3 İç maske          | 7 Conta çerçevesi | 11 Alın bandı parçası |
| 4 Görüş camı        | 8 Maske gövdesi   |                       |

## Tiple aynı işaretleme

Bu kullanma talimatında, şu tip tanım işaret ve numaralarına sahip olan tam maskeler tarif edilmektedir:

- |                      |          |
|----------------------|----------|
| Dräger X-plore 5500  | R 55 270 |
| Dräger X-plore 5500L | R 56 655 |

## Sembol açıklaması



Daima bir ambalaj ünitesi içindeki iki aynı tip solunum filtresi kullanılmalıdır.

## Kullanım için gereken şartlar

- Ortam havasının oksijen oranı:
  - Hollanda, Belçika, İngiltere hariç Avrupa'da en az %17 Hac.
  - Hollanda, Belçika, İngiltere, Avustralya, Yeni Zelanda'da en az %19 Hac.
  - ABD'de en az %19,5 Hac.
  - Diğer ülkeler için ulusal direktiflere dikkat edin!
- Zararlı maddelerin türü bilinmelidir, uygun solunum filtreleri seçin<sup>1)</sup>.



### UYARI

Havalandırılmayan bölümlerin, çukurların, kanalların vs. içine filtre aleti ile girilmesi yasaktır. Filtre aletleri, sadece ortam havasının doğrudan ölüm veya sağlık tehlikesi doğurmadığı durumlarda kullanılmalıdır.

## Kullanımı

### Kullanımdan önce

- İşletmeci/kullanıcı, ilk kullanımdan önce aşağıdaki koşulları yerine getirmiş olmalıdır (Bkz. 89/656/EEC sayılı Avrupa yönetmeliği):
- Örn; contanın kusursuz şekilde oturmasının sağlanması için oturma şekli doğru olmalıdır,
  - Kişisel koruyucu ekipman, aynı anda taşınan diğer kişisel koruyucu ekipmanlara (Örn; koruyucu ceket) uyumlu olmalıdır,
  - Kişisel koruyucu ekipman ilgili çalışma yeri koşullarına uygun olmalıdır,
  - Kişisel koruyucu ekipman, ilgili solunum koruma cihazı kullanıcısının ergonomik gereksinimleri ve sağlık gerekliliklerine uygun olmalıdır.

## Solunum filtresinin takılması

### NOT

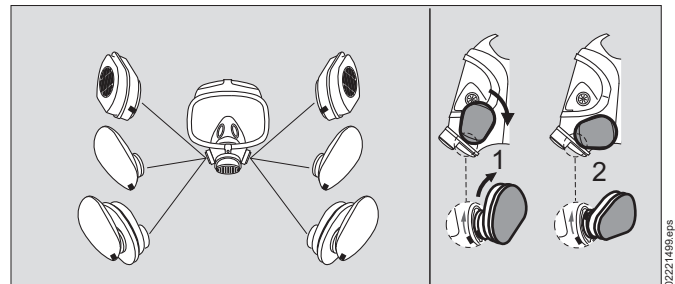
Aşağıdaki açıklama kapsülsüz parçacık filtreleri, parçacık filtreleri ve kombine filtreler için geçerlidir. X-plore serisinin diğer filtrelerine ait bilgiler için Bkz. İlgili kullanım talimatı.

- Solunum filtresinin konumlandırılması (1) – **Çizgi işaretinin karşısına!** – ve solunum filtresi sonuna kadar aşağıya doğru çevrilerek, sonuna kadar kilitlemelidir (2), **(solunum filtresinin çizgi işaretleri ok işareti ucunun üst tarafında olmalıdır!)**. Solunum filtresinin çözülmesi, kilitlemenin ters yönünde gerçekleşir.



### UYARI

Bayonet tek taraflı kullanılmamalıdır! Solunum filtresi kilitleme esnasında yamuk yerleştirilmemelidir!



1) İlgili kullanma talimatına dikkat edin.

## Tam maskeyi takın

### NOT

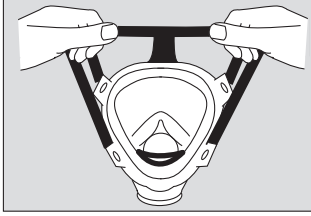
Baş ve tam maske arasındaki izolasyon hattında saç ve yabancı maddeler olmamalıdır, bu tür maddeler kaçaklara neden olabilir. Gözlük takanlar, bir maske gözlüğü kullanmalıdır.

- Gerekirse maske gözlüğü takın<sup>1)</sup>.
- Kafa bandajlarını sonuna kadar açın.

### NOT

Çok düşük sıcaklıklarda, maskeyi takmadan önce kullanıcı kısa süre durmalıdır. Bu sayede tam maskenin buğulanması önlenir.

- Tam maskeyi hazırlama pozisyonundan çözün.
- Bandajı açın ve çenenizi çene yuvasına yerleştirin.
- Kafa bantlamasını başınızın üzerinden çekin ve geriye doğru uzatın.
- Tam maskeyi iyice yüzünüze yerleştirin.
- İlk önce ense bandını, daha sonra şakak bandını ve son olarak alın bandını aynı gerginlikte gerin.



02621499.eps

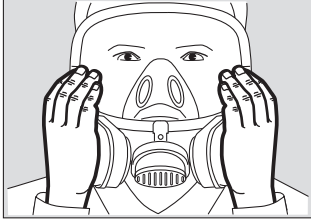
## Conta yuvasının kontrol edilmesi

### NOT

Pad küçük parça filtrelerinin kullanılması durumunda sadece yüksek basınç kontrolü yapılmalıdır, çünkü pad kapağı gaz filtresini veya pad plakasını hava geçirmez şekilde izole etmez.

### Vakum testi

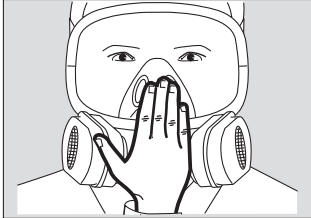
- Her iki solunum filtresini ellerinizle ya da bir yardımcı araçla (Örn; yaklaşık olarak düz bir kartonla) sızdırmaz şekilde tutun ve vakum oluşana kadar nefes alın. Nefesinizi kısa bir süre tutun. Vakum olduğu gibi kalmalıdır, aksi halde bantları biraz daha sıkın.



02621499.eps

### Yüksek basınç testi

- Tam maskenin nefes verme valfini sızdırmaz şekilde tutun ve sabit şekilde nefes verin. Tam maske yüzden kalkmamalıdır. Solunum havası conta çerçevesinin üzerinden akarsa, bandı sıkın.



02621499.eps

### UYARI

Sadece sızdırmayan bir tam maske ile ve nefes filtreleri takılı şekilde gereken çalışma yapılmalıdır. Eğer maskenin kullanılabilirliği kullanılacağı ortama özel etkilerden dolayı etkilenmişse, tehlike alanını derhal terk edin.

## Özel ve aşırı durumlarda kullanımı

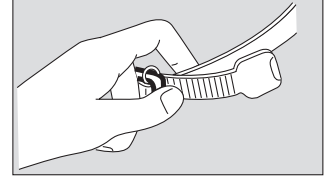
**Düşük sıcaklıklarda:** Görüş camının iç tarafına "klar-pilot" macunu sürerek, camın buğulanmasını önleyin<sup>2)</sup>.

**Yüksek sıcaklıklarda:** Görüş camının zarar görmesi durumunda, tehlike alanı derhal terk edilmelidir.

**Patlama tehlikesi olan alanda:** Solunum filtresi dahil, tam maskeye anti statik spreyi uygulayın.

## Kullanımdan sonra

- Her iki solunum filtresini çıkartın ve bertaraf edin<sup>1)</sup>.
- Tam maskenin çıkarılması: İşaret parmaklarınızı ense bandajlarının ek, yani dil parçasının arkasına sokun, baş parmaklarınızla sıkıştırma tokalarını öne doğru bastırın ve aynı zamanda maskeyi yüzünüzden uzaklaştırarak kafanızın üzerinden çekip çıkarın. Bu sırada solunum bağlantısından çekin.



01721499.eps

## Temizleme, dezenfekte etme ve kurutma

Tam maskeyi her kullanımdan sonra temizleyin ve dezenfekte edin.

### ⚠ DİKKAT

Temizlemek ve dezenfekte etmek için çözücü madde (örn. aseton, alkol) veya ovma partiküllü temizlik malzemesi kullanmayın. Sadece tarif edilen yöntemi uygulayın ve belirtilen temizlik veya dezenfektanlar kullanın. Farklı maddeler, dozajlar veya etki süreleri üründe hasarlara yol açabilir. İnceltilmemiş maddeler, gözle veya deriyle doğrudan temas ettiğinde sağlığa zarar verir. Bu maddelerle çalışırken koruyucu gözlük ve koruyucu eldivenler kullanılmalıdır.

- Tam yüz maskesini ılık suya Sekusept® Cleaner ekleyerek yumuşak bir bezle temizleyin (sıcaklık: maks. 30 °C, kirlenme derecesine bağlı olarak konsantrasyon: 0,5 - 1 %) <sup>3)</sup>.
- Çeşme altında iyice yıkayın.
- Su ve Incidin® Rapid 'den oluşan bir dezenfeksiyon banyosu hazırlayın (sıcaklık: maks. 30 °C, konsantrasyon: 1,5 %) <sup>4)</sup>.
- Maskeyi dezenfeksiyon banyosuna koyun (süre: 15 dakika).
- Çeşme altında iyice yıkayın.
- Maskeyi açık havada veya kurutma dolabında kurumaya bırakın (sıcaklık: maks. 60 °C. Doğrudan güneş ışınlarına karşı koruyun).

Makinede temizleme ve Eltra® ile dezenfeksiyon 90 21 380 numaralı kullanım talimatına göre yapılmalıdır.

## Sızdırmazlık kontrolü

Tam maske her kullanımdan sonra veya her bakım ve onarımdan sonra kontrol edilmelidir.

**Kontrol cihazı ve aksesuar:** Dräger Testor 2100, 2 x Bayonet kilidi (AG 02 460), Nefes verme valfi tapası (R 53 349).

### (1) Sızdırmazlığı kontrol edin

- Conta çerçevesi ve nefes verme valfini suyla nemlendirin.
- Tam maskeyi kontrol kafasına takın.
- Conta çerçevesinin kontrol kafasının her yerine dayandığından emin olun. Gerekirse kontrol kafasına hava üfleyin.
- Bağlantı parçalarını bayonet kilitleti ile sıkıca oturtun ve 10 mbar vakum oluşturun.

Basınç kaybı 1 mbar/dakikadan düşükse tam maske sızdırmaz olarak geçerlidir. Maske sızdırsa (2). bölüm uygulanır.

### (2) Sızdırmaz hale getirilmiş nefes verme valfi ile kontrol

- Nefes verme valfi pulunu çıkartın.
- Nefes verme valfi kontrol tapasını kilitlemeye kadar yerine takın.
- 10 mbar vakum oluşturun.
- Basınç kaybı 1 mbar/dakikadan düşükse, nefes verme valfi kontrol tapasını çıkartın, yeni valf pulu takın.
- Sızdırmazlık kontrolünü (1) tekrarlayın. Maske sızdırsa (3). bölüm uygulanır.

### (3) Su altında sızdırmazlık kontrolü

- Tam maske dahil kontrol kafasını nefes verme valfi kontrol tapası ile suya batırın.
- Yakl. olarak 10 mbar yüksek basınç oluşturun.
- Kontrol kafasını su yüzeyinin altında yavaşça döndürün. Çıkan hava kabarcıkları, sızdıran yerleri gösterir.
- Tam maskeyle birlikte kontrol kafasını sudan çıkartın, tam maskeyi onarın, sızdıran yapı parçalarını değiştirin.
- Nefes verme valfi kontrol tapasını çıkarın ve nefes verme valfini monte edin.
- Sızdırmazlık kontrolünü (1) tekrarlayın.

## Kontrolden sonra

- Bayonet kilitleti söküp çıkartın.
- Tam maskeyi test başlığından çıkarın ve gerekirse kurutun.
- Koruyucu kapağı takın; yerine oturmasına dikkat edin.

3) Sekusept® Ecolab Deutschland GmbH'nin tescilli markasıdır.

4) Incidin® Ecolab USA Inc.'nin tescilli markasıdır.

1) İlgili montaj talimatına dikkat edin.  
2) İlgili kullanma talimatına dikkat edin.



## Özel bakım çalışmaları

### Görüş camının değiştirilmesi

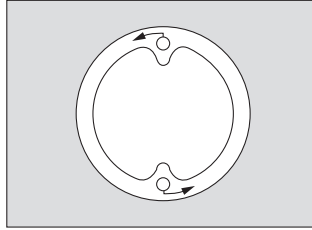
- Metal germe çerçeveli maske: Cıvataları sökün, bu işlem esnasında altı köşeli somunları sıkı tutun.
- Plastik germe çerçeveli maske: Cıvataları sökün. Germe çerçevesini bağlantı yerlerinden bir tornavida ile ayırın ve ardından yukarıya ve aşağıya doğru çekip çıkarın.
- Gerekirse, bileziği ve kaydırma halkasını ve destek sacını sökün.
- Eski görüş camını lastik kavramadan sökün (basma düğmeleri açın).
- Yeni görüş camını lastik kavramanın önce üst, sonra da alt bölümüne takın.  
Görüş camı üzerindeki orta işaretleri, maske gövdesi üzerindeki dikiş ile üst üste gelmelidir.
- Lastik çerçeveyi sağ ve sol taraftan görüş camının kenarı üzerine çekin.
- Lastik çerçevenin dışını ve germe çerçevesinin içini sabunlu su ile nemlendirin.
- Önce üst, sonra da alt germe çerçevesini bastırın.
- Gerekirse, kaydırma halkasını ve yeni bileziği takın. Kancayı, toka olabildiğince gergin oturacak şekilde asın.
- Gerekirse, toka ve kaydırma halkası arasına destek sacını itin, alt germe çerçevesine sıkıştırın ve hizalayın.
- Metal germe çerçeveli maske: Germe vidalarını altı köşeli somunlara takın ve germe rakorları arasındaki mesafe 3 ile 0,5 mm kadar oluncaya kadar, vidaları sıkın.
- Plastik germe çerçeveli maske: Cıvataları yerleştirin ve sıkın.

### İç maskenin kumanda valflerindeki valf pullarının değiştirilmesi

- Eski valf pullarını içeriye doğru çekip çıkarın.
- Yeni valf pullarının pimlerini içten deliğe sokunuz ve pim in dip kısmındaki yiv görününceye kadar, görüş camına doğru çekin. Valf pulları iç tarafta düzgün ve muntazam oturmalıdır.

### Entegre edilmiş konuşma diyaframı vida dişli halkanın değiştirilmesi

- İç maskeyi, entegre edilmiş konuşma diyaframı vida dişli halkanın yivinden çekip dışarı çıkarın.
- Entegre edilmiş konuşma diyaframı vida dişli halkayı, R 26 817 kalem anahtar ile söküp çıkarın.
- O-ringi conta kaldırma cihazı R 21 402 ile maske bağlantısından dışarı çıkarın.
- O-ringi kontrol edin ve gerekirse değiştirin.
- Yeni O-ringe sabunlu su sürünüz ve yerine takın.
- Entegre edilmiş konuşma diyaframı vida dişli halkayı yerine takın ve R 26 817 kalem anahtar ile sıkın.



01821499.ep8

### NOT

İç maskenin kenarını, entegre edilmiş konuşma diyaframı vida dişli halkanın yivinin içine ilikleyiniz; kenar, entegre edilmiş konuşma diyaframı vida dişli halkayı çepeçevre sarmalıdır. Maske bağlantı parçasındaki ve iç maskedeki orta işaretler üst üste gelmelidir.

### Nefes verme valfi pulunun değiştirilmesi

- Koruyucu kapağı maske bağlantısından çekin.
- Valf pulunu dışarı çekin.  
Valf pulu ve yuvası temiz ve hasarsız olmalıdır, aksi halde temizlenmeli veya değiştirilmelidir.
- Valf pulunu su ile nemlendirin ve yerine takın.
- Koruyucu kapağı takın; yerine oturmasına dikkat edin.

### Nefes alma valfi pulunun değiştirilmesi

- Solunum valfini sıkma bileziklerinden dışarı çekin.
- Eski valf pulunu çıkarın, yeni valf pulunu takın.
- Nefes alma valfini iyice oturuncaya kadar bağlantı parçasının içine doğru bastırın. Valf pulu sıkışmamalıdır, pul içe doğru ve çıkıntılar dışa doğru bakmalıdır.

## Depolama

- Bandajları sonuna kadar açın.
  - Görüş camını bir antistatik bez ile silin.
  - Tam maskeyi ait olduğu torbaya veya maske kutusuna yerleştirin.
  - Tam maskeyi şekli bozulmayacak, yani deforme olmayacak şekilde, kuru ve tozsuz bir yerde depolayın.  
Depolama sıcaklığı: -15 °C ile 25 °C arasında.
- Doğrudan ışık ve sıcaklığa maruz bırakmayın.  
Depolama için ISO 2230 "Rubber Products - Guidelines for Storage" ve ulusal yönetmelikleri, plastik ürünlerin bakımını ve temizlemesini dikkate alın.

## Bakım aralıkları

Aşağıdaki bilgiler, Almanya'da geçerli BGR 190'daki önerilerdir. Ulusal yönetmelikleri dikkate alın.

Yapılacak çalışmalar	Azami süreler					
	Kullanımdan önce	Kullanımdan sonra	6 ayda bir	Her 2 yılda bir	Her 4 yılda bir	Her 6 yılda bir
Cihazı kullanacak olan kişi tarafından yapılacak kontrol	X					
Temizlemek ve dezenfekte etmek		X		X <sup>1)</sup>		
Görüş, fonksiyon ve sızdırmazlık kontrolü		X	X <sup>2)</sup>			
Nefes verme valfinin pulunun değiştirilmesi					X	
Konuşma diyaframının değiştirilmesi						X
Konuşma diyaframındaki O-ringin değiştirilmesi						X

1) Vakum ambalajlı tam maskelerde; aksi halde 6 ayda bir.  
2) Vakum ambalajlı tam maskelerde her 2 yılda bir.

## Sipariş listesi

Tanımı ve tarifi	Sipariş No.
Dräger X-plore 5500	R 55 270
Dräger X-plore 5500 L	R 56 655
Maske gözlüğü (gözlük çerçevesi ve tutturma tertibatı)	R 51 548
Mask taşıma kutusu Mabox (büyük)	R 53 680
Mask taşıma kutusu Mabox II (küçük)	R 54 610
Mask taşıma kutusu Wikov V	R 51 019
Cam kapakları (25 adetlik set)	R 25 355
DAISYquick (temizleme bezi, her pakette 10 adet)	R 54 134
"klar-pilot" macunu (görüş camı için temizleme malzemesi)	R 52 560
Sekusept® Cleaner	79 04 071
Incidin® Rapid (6 L) diğer bidonlar	R 61 880 talep üzerine
Dräger Testor 2100	R 53 400

# Dräger X-plore 5500

Full facepiece

Use instructions for NIOSH-approved full facepieces

## For Your Safety

It is absolutely mandatory that you read and understand these instructions before you use the full-face mask and that you only use it for the intended use (as described below). Failure to do so could lead to sickness or death. If you have any questions concerning these instructions or how to properly use the full-face mask, ask your supervisor or call Dräger in the USA at 1-800-922-1737. In other countries, please contact the respective Dräger subsidiary or your local dealer.

### ⚠ WARNING

You must read and understand these instructions for use before you use the full-face mask; and you must strictly follow these instructions.  
Failure to do so could lead to sickness or death.

Supervisors have to ensure that in their field of responsibility all users are familiar with these instructions for use and will use the full-face mask in strict accordance with these instructions for use.

## Description

The full face masks of the Dräger X-plore 5500 series are part of NIOSH approved respirators and protect the face and the eyes against aggressive media.

They must only be used with filters and/or cartridges of the X-plore series<sup>1)</sup> to ensure trouble-free operation.

Operating temperature: -30 °C to 60 °C (-22 °F to 140 °F). Lower or higher temperature extremes are permitted with shorter exposure times.

Spectacle kits are available for users who wear spectacles. A welding shield is available for retrofitting full face masks with metal lens frame.

## Intended Use

The full face masks are only to be used for the purposes specified herein. National regulations and applications must be observed.

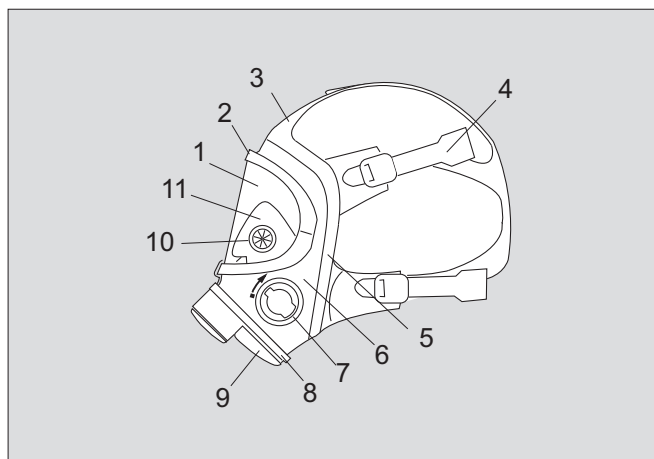
### NOTICE

Only use NIOSH approved respiratory apparatus!

## Approvals

See approval label on page 38

## What is What?



- |               |                                     |
|---------------|-------------------------------------|
| 1 Lens        | 7 Filter and/or cartridge connector |
| 2 Lens frame  | 8 Clamp                             |
| 3 Front strap | 9 Protective cap                    |
| 4 Head straps | 10 Control valve                    |
| 5 Face seal   | 11 Inner mask                       |
| 6 Mask body   |                                     |

## Markings

These Instructions for Use apply to full-face masks with the following type identity markings:

Dräger X-plore 5500 R 55 270

Dräger X-plore 5500L R 56 655

## Explanation of Symbols on the Packaging

- Attention! Strictly follow the Instructions for Use.
- Respiratory protection against gases and vapours
- Respiratory protection against dusts and particles
- Respiratory protection during the spraying of paint, disinfectants and other aerosols
- Respiratory protection during grinding, sawing and cutting processes
- Respiratory protection during painting and finishing
- Respiratory protection during the distribution of pesticides and insecticides
- Respiratory protection during welding and soldering

## Use

### Requirements

- The ambient air must contain at least 19.5 % vol. oxygen. For other countries, observe national regulations.
- Respirators must be used in accordance with a complete respiratory protection program including selection, training, fit-testing, and fit-checking. Strictly follow all applicable government regulations concerning the use of respirators (promulgated by the Occupational Safety and Health Administration at 29 CFR, Part 1910.134).
- The type of pollutants must be known, chose corresponding respiratory filters<sup>1)</sup>. If the pollutants are unknown, these masks must not be used.
- Two respiratory filters of the same type from a single package must always be used.

### ⚠ WARNING

Unventilated containers, cavities, channels etc. may not be entered with the filter apparatus.  
Filter apparatus may only be used, when the ambient air is neither dangerous to life nor health.

1) Please refer to respective Instructions for Use.

## Attaching the Respiratory Filters

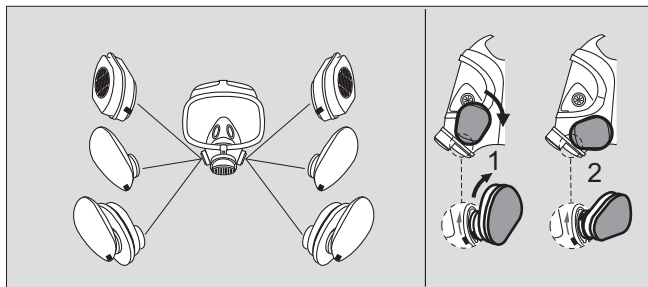
**NOTICE**

The following description is valid for non-capped filters, filters, cartridges, or combined filters. For information on other X-plore respiratory filters please refer to the respective Instructions for Use.

- Position the two respiratory filters (1) – The line markings must line up! – and insert them until they lock into place (2) by rotating them downwards until a stop is felt (line marking of the respiratory filters above the end of the arrow). The respiratory filters are removed by carrying out this sequence in reverse.

**⚠ WARNING**

The two-point bayonet connector must be securely attached on both sides!  
The respiratory filters must be straight when locked in position.



## Donning the Full-Face Mask

**⚠ WARNING**

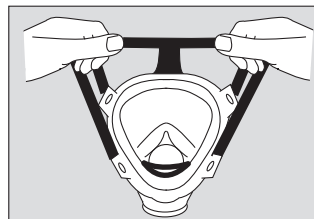
The sealing line between head and full face mask must be free of hair and foreign substances as those may cause leakages. Spectacle wearers should wear mask spectacles.

- Install mask spectacles if necessary<sup>1)</sup>.
- Open the straps as far as they will go.

**NOTICE**

In case of extremely low temperatures, the wearer should hold his breath while donning the mask. This prevents the full face mask from fogging.

- Remove the full face mask from retrieval position.
- Lay chin in the chinwell.
- Pull the head strap kit over the head and draw backwards.
- Adjust the full face mask.
- Stretch evenly tight; first the neck straps, then the temple straps, finally the front strap.



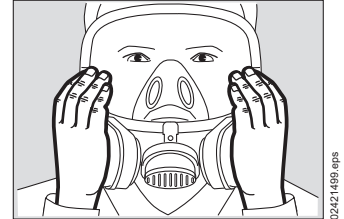
## Fit Check

**NOTICE**

If you use particle filter pads, always use the positive pressure test to check if the mask fits tightly since the pad retainer does not seal the cartridge and the pad base.

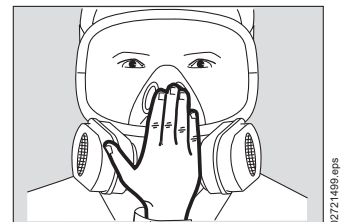
### Negative pressure test

- Seal off both respiratory filters with your hands or an auxiliary means (e.g. a plane cardboard) and inhale until negative pressure is produced in the mask. Hold your breath for a short time. The negative pressure is to remain. If not, tighten the headstraps again.



### Positive pressure test

- Seal off the exhalation valve of the full-face mask and exhale. The full-face mask must not lift off the face. If air escapes via the face seal, tighten the headstraps again.



**⚠ WARNING**

Always make sure the full-face mask is airtight and that two respiratory filters of the same type are fitted prior to entering a hazardous atmosphere. If the performance of the full-face mask is impaired due to operation effects, immediately leave the danger zone.

## Duration of use

The operating period depends on various factors, including the type and concentration of pollutant, type of respiratory filters and environmental conditions such as temperature and relative humidity.

## Extreme Operating Conditions

**In case of low temperatures:** Treat the inside of the lens with anti-misting gel "Klar pilot" to prevent it from fogging up. Hardening of the exhalation valve disc is possible. Take particular care to check for leaks.

**In case of high temperatures:** If the lens is damaged, leave the danger area immediately.

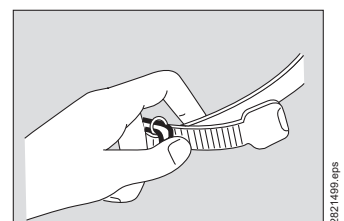
**In explosion-hazard:** Treat the full-face mask with antistatic spray or work with a screen of water mist.

**⚠ DANGER**

Risk of death or serious injury!  
If the function of the mask is reduced by effects specific to the contaminated area, leave the contaminated area immediately.

## After Use

- Remove the respiratory filters and properly dispose in accordance with local regulations.
- Remove the full-face mask: Insert index finger behind the tabs on the neck straps and press the clamping buckles forward with the thumbs, pulling the full-face mask off your face and back over your head.



1) Observe the corresponding assembly instructions.  
2) Observe the corresponding Instructions for Use.

## Cleaning and Disinfecting

The facepiece must be cleaned after every use so that it is clean before it is used by a different individual or, if individually assigned, as often as necessary to keep in a sanitary condition. Facepieces that are issued to more than one user must be cleaned before being worn by different individuals.

The facepiece must be disinfected after every use to keep it in a sanitary condition. It is fully in the user's responsibility to make sure that the facepiece is totally free of contaminants after this treatment.

Never use a facepiece again, that has not been properly disinfected. In case of doubts dispose of the facepiece in accordance with the local regulations and use a new one.

### ⚠ WARNING

The facepiece body must be cleaned thoroughly so that no residues from skin care products remain on it. Otherwise the elasticity in the sealing area can be lost and the facepiece will no longer fit correctly. Failure to take note of this warning can result in poisoning or death.

### ⚠ CAUTION

Do not use any solvents (e.g. acetone, alcohol) or cleaning agents containing abrasive particles for cleaning and disinfecting. Only use the methods and the approved cleaning and disinfecting agents described in this section. Other methods or agents can cause damage to the product.

Undiluted agents that come into direct contact with eyes or skin are hazardous to health. Always wear suitable protective equipment when working with the cleaning and disinfecting agents described in this section.

### NOTICE

Since the use of certain cleaning and disinfecting agents is not allowed among all countries, Dräger tested and recommends several cleaning and disinfecting agents. However, Dräger makes no representations that such agents comply with or are approved for use in your specific country's regulations. Make sure to follow the procedure that is suitable for your country. For further information please contact Dräger or your local dealer.

## Cleaning and Disinfecting Procedure

- Remove any accessories from the facepiece and clean them separately<sup>1)</sup>.
- Clean all parts with lukewarm water and 1008 GREEN LIQUID HAND DISH WASH using a soft cloth.
- Thoroughly rinse all parts under running water.
- Prepare a disinfectant bath containing water and 800 SPUR-TEX Disinfectant (max. temperature: 86 °F/30 °C, concentration: 2 fl.oz. per 1 gallon/60 ml per 3.79 l).
- Place the parts to be disinfected into the disinfectant bath (duration: 15 minutes).
- Thoroughly rinse all parts under running water.
- Dry all parts in the air or in a drying cabinet (max. temperature: 140 °F/60 °C). Do not expose to direct sunlight. Do not shake the facepiece in order to remove water.
- Mount the accessories if necessary.

## Alternative Cleaning and Disinfecting Procedure

- Remove any accessories from the facepiece and clean them separately<sup>2)</sup>.
- Prepare a cleaning solution containing water and NEUTRAL DISINFECTANT CLEANER (max. temperature 86 °F/30 °C, concentration: 1 fl. oz. per 2 gallons/30 ml per 7.57 l).
- Immerse the facepiece in the solution (duration: 10 minutes). Make sure that all parts are wetted.
- Thoroughly rinse all parts under running water.
- Dry all parts in the air or in a drying cabinet (max. temperature: 140 °F/60 °C). Do not expose to direct sunlight. Do not shake the facepiece in order to remove water.
- Mount the accessories if necessary.

## Visual Inspection

- Check if the full-face mask is complete and functions correctly.
- Check the exhalation valve:
  - Remove the protective cap from the mask connector and pull out the valve disc. The valve disc and seat must be clean and undamaged.
  - Clean or replace if necessary. Moisten the valve disc with water before fitting it.

## Maintenance

- Carry out both a visual inspection and a leak test after any maintenance work.

## Replacing the lens

- Mask with metal lens frame: Grip the hexagonal nuts and unscrew the screws.
- Mask with plastic lens frame: Unscrew the screws. Pry the lens frame apart with a screwdriver at the connecting points, then pull it off to the top and bottom.
- Remove the connector clamp, sliding ring and support if necessary.
- Detach the old lens from its rubber frame.
- Insert a new lens, first in the upper half and then in the lower half of the rubber frame. The center marks on the lens must be aligned with the seam on the facepiece.
- Draw the rubber frame over the edge of the lens on the right and left.
- Moisten the outside of the rubber frame and the inside of the lens frame with soap solution.
- Fit first the upper, then the lower lens frame.
- Put support between connector clamp and sliding ring if necessary, clamp it to the bottom lens frame and align it.
- Mask with metal lens frame: Screw the screws into the hexagonal nuts and tighten until the gap between the clamp lobes is between 3 and 0.5 mm.
- Mask with plastic lens frame: Insert and tighten the screws.

## Replacing a control valve disc

- Pull out the old valve disc towards the inside.
- Insert the stud of the new disc into the hole from inside, and pull it towards the lens until the undercut of the stud is visible. The valve disc should make even contact with the inside surface.

## Replacing the exhalation valve disc

- Remove the protective cap from the mask connector.
- Pull out the valve disc. The valve disc and seat must be clean and undamaged. Clean or replace if necessary.
- Moisten valve disc with water and refit.
- Refit the protective cap so that it engages.

## Replacing an inhalation valve disc

- Pull the inhalation valve out by its edge.
- Remove the old valve disc and fit new disc.
- Stretch and press the inhalation valve disc around the stem until it makes even contact all around. The valve disc must not be pinched. The disc must face inwards, and the stems face outwards.

1) Strictly follow the corresponding Instructions for Use.

2) Strictly follow the corresponding Instructions for Use.

## Storage

- Loosen the straps as far as possible.
- Wipe lens with anti-static cloth.
- Pack full-face mask in its bag or box.
- Store it in a dry, dust-free place where it is not deformed.

Storage temperature: –15 °C to 35 °C (5 °F to 95 °F)

Keep out of direct sunlight and heat.

## Maintenance Intervals

Work to be carried out	Maximum intervals					
	Before use	After use	Every 6 months	Every 2 years	Every 4 years	Every 6 years
Inspection by wearer of device	X					
Cleaning and Disinfection		X		X <sup>1)</sup>		
Visual inspection, function and leak tests		X	X <sup>2)</sup>			
Replacing the exhalation valve disc					X	
Replacing the speech diaphragm						X
Replacing the O-ring of the speech diaphragm						X

1) Full-face masks in airtight packaging, otherwise every six months.

2) Full-face masks in airtight packaging every 2 years.

## Order List

Designation and description	Order No.
Dräger X-plore 5500	R 55 270
Dräger X-plore 5500 L	R 56 655
<b>Spare parts</b>	
Lens for Dräger X-plore 5500	R 50 833
Lens for Dräger X-plore 5500 L	R 26 989
Head strap	R 26 279
Control valve	RM 08 304
Exhalation valve disc	R 52 541
Inhalation valve disc	R 51 488
Protective cap (black)	R 52 552
Cap	R 55 268
<b>Cleaning and disinfecting agents</b>	
1008 GREEN LIQUID HAND DISH WASH	on request
800 SPUR-TEX Disinfectant	on request
NEUTRAL DISINFECTANT CLEANER	on request

Contact Dräger for accessories such as spectacle kits, welding shield, anti-fogging agents, storage bags, etc.

# Dräger X-plore 5500

## Masque complet

Notice d'utilisation pour masques complets homologués NIOSH

### Pour votre sécurité

Il est impératif que vous ayez pris connaissance et compris ces instructions avant d'utiliser ce masque complet et que vous ne l'utilisiez que pour son usage prévu (comme il est décrit). Dans le cas contraire, cela peut entraîner des maladies ou même la mort. Si vous avez des questions sur ces instructions ou sur comment utiliser correctement ce masque complet, posez vos questions à votre chef d'équipe ou appelez Dräger USA au 1-800-922-1737. Pour les autres pays, veuillez contacter les filiales respectives de Dräger ou votre vendeur local.

#### **⚠ AVERTISSEMENT**

Vous devez avoir lu et compris ces instructions avant d'utiliser ce masque complet ; et vous devez impérativement suivre ces instructions.

Dans le cas contraire, cela peut entraîner des maladies ou même la mort.

Les chefs d'équipe doivent s'assurer que tous les utilisateurs relevant de leur zone de responsabilité se soient familiarisés avec cette notice d'utilisation et qu'ils vont utiliser ce masque complet strictement, conformément à cette notice d'utilisation.

### Description

Ces masques complets des séries Dräger X-plore 5500 font partie des appareils respiratoires homologués NIOSH. Ils protègent le visage et les yeux contre les substances agressives.

Ils ne doivent être utilisés qu'avec des filtres et/ou cartouches respiratoires des séries X-plore<sup>1)</sup> afin de garantir un fonctionnement normal. Température d'utilisation -30 °C à 60 °C. Des températures extrêmes inférieures ou supérieures sont autorisées pendant de courtes périodes d'exposition.

Des kits lunettes sont disponibles pour les porteurs de lunettes. Un écran de soudeur est disponible pour la mise à niveau des masques intégraux ayant un cadre optique en métal.

### Domaine d'application

Ces masques complets ne doivent être utilisés que pour l'usage prévu décrit ci-dessous. Les réglementations et procédures nationales doivent être respectées.

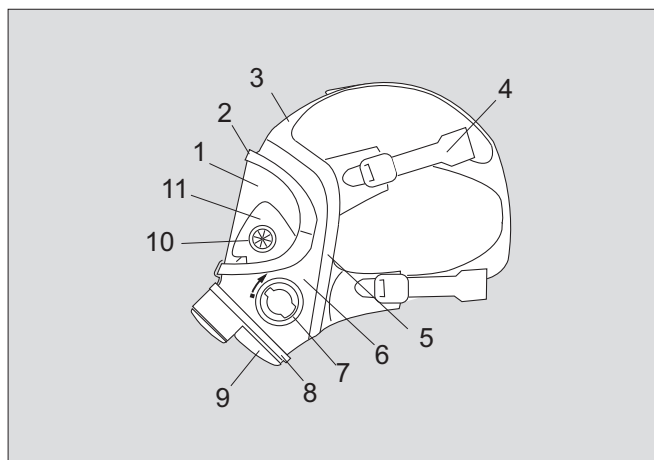
#### **REMARQUE**

Utilisez uniquement les appareils respiratoires homologués NIOSH !

### Homologations

Voir marquage de conformité à la page 38.

### Légende



- |                      |  |
|----------------------|--|
| 1 Visière            | 7 Raccords pour filtre et/ou cartouche |
| 2 Cadre de serrage   | 8 Collier                              |
| 3 Bride frontale     | 9 Capuchon de protection               |
| 4 Jeu de brides      | 10 Valve de commande                   |
| 5 Cadre d'étanchéité | 11 Masque intérieur                    |
| 6 Corps du masque    |  |

### Marquage

Ce mode d'emploi décrit les masques complets de types identiques comportant le marquage suivant :

**Dräger X-plore 5500 R 55 270**

**Dräger X-plore 5500L R 56 655**

### Explication des symboles sur l'emballage

- Attention ! Observer la notice d'utilisation.
- Protection respiratoire contre les gaz et les vapeurs
- Protection respiratoire contre les poussières et les particules
- Protection respiratoire contre la peinture au pistolet, les désinfectants et autres aérosols
- Protection respiratoire pour le meulage, le sciage et les procédés de coupage
- Protection respiratoire pour la peinture et les finitions
- Protection respiratoire pour l'épandage de pesticides et d'insecticides
- Protection respiratoire pour le soudage et le collage

### Utilisation

#### Exigences

- L'air ambiant doit présenter une teneur en oxygène d'au moins 19,5 % de vol.  
Pour les autres pays, respecter les réglementations nationales.
- Les masques respiratoires doivent être utilisés conformément au programme complet de protection respiratoire, y compris le choix, la formation, l'essai et le contrôle d'étanchéité. Suivre strictement tous les règlements gouvernementaux applicables sur l'utilisation d'appareils respiratoires (promulgués par l'OSHA, "Occupational Safety and Health Administration" au titre 29 du CFR, partie 1910.134).
- Les types de polluants doivent être connus, choisir les filtres respiratoires correspondants<sup>1)</sup>. Si les polluants ne sont pas connus, ces masques ne doivent pas être utilisés.
- Il faut toujours utiliser deux filtres respiratoires du même type issus d'un même emballage.

#### **⚠ AVERTISSEMENT**

Il ne faut pas pénétrer avec cet appareil respiratoire à filtre dans des réservoirs, des cavités et des voies non ventilés.  
Il faut uniquement utiliser cet appareil lorsque l'air ambiant n'est ni dangereux pour la vie ni pour la santé.

1) Veuillez consulter la notice d'utilisation correspondante.

## Mise en place des filtres respiratoires

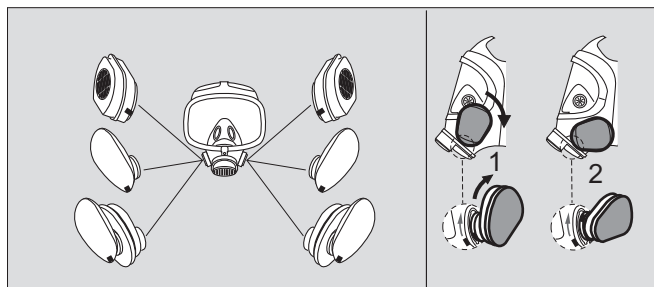
### REMARQUE

La description suivante vaut pour les filtres à particules non capsulés, les filtres, cartouches respiratoires, ou filtres mixtes. Pour plus d'informations sur les filtres respiratoires X-plore, veuillez consulter la notice d'utilisation correspondante.

- Positionner les deux filtres respiratoires (1) – repères alignés ! – et les verrouiller jusqu'en butée (2) en les tournant vers le bas jusqu'à sentir une résistance (repères des filtres respiratoires au niveau de l'extrémité de la flèche). Appliquer la procédure inverse pour retirer les filtres respiratoires.

### ⚠ AVERTISSEMENT

Ne pas engager la baïonnette d'un seul côté !  
Ne pas déformer les filtres respiratoires en les verrouillant.



## Mise en place du masque intégral

### ⚠ AVERTISSEMENT

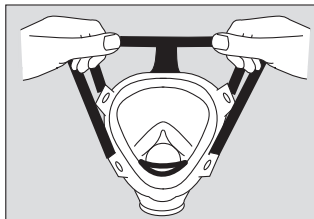
L'interposition de cheveux et de corps étrangers doit être évitée au niveau de la ligne de contact entre la tête et le masque complet, car cela peut provoquer des fuites. Les porteurs de lunettes peuvent porter des lunettes pour masque.

- Monter si nécessaire les lunettes pour masque<sup>1)</sup>.
- Ouvrir les brides au maximum.

### REMARQUE

En cas de températures extrêmement basses, le porteur du masque doit retenir sa respiration pendant quelques instants. Ainsi, cela évite que le masque complet soit recouvert de buée.

- Dégager le masque complet de la position de mise à disposition.
- Passer le menton dans la mentonnière.
- Passer le harnais au dessus de la tête et tirer vers l'arrière.
- Ajuster le masque complet.
- Tout d'abord, tendre uniformément les sangles de la nuque, puis les brides au niveau des tempes, et enfin la bride frontale.



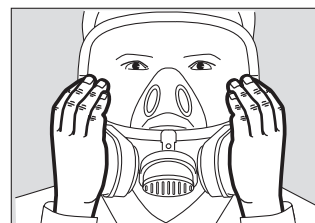
## Contrôle de l'étanchéité

### REMARQUE

Lors de l'utilisation de filtres à particules à tampon, toujours effectuer l'essai de surpression pour vérifier si le masque est bien étanche, car le capuchon à tampon ne ferme pas de façon hermétique la cartouche respiratoire et la plaque à tampon.

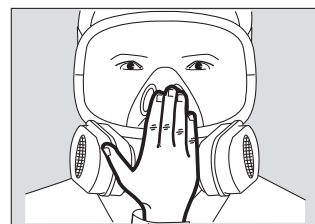
### Essai de dépression

- Maintenir l'étanchéité des deux filtres avec les mains ou une aide (par ex. avec des morceaux de carton plats) et inspirer jusqu'à produire une dépression. Retenir la respiration pendant quelques instants. La dépression doit se maintenir. Sinon, réajuster les brides.



### Essai de surpression

- Fermer la valve expiratoire du masque complet et expirer à fond. Le masque complet ne doit pas se décoller du visage. Si de l'air sort du cadre d'étanchéité, resserrer les brides.



### ⚠ AVERTISSEMENT

Toujours s'assurer que le masque est hermétique, que les deux filtres respiratoires sont du même et montés avant de pénétrer dans un environnement dangereux. Si la capacité de fonctionnement du masque est affectée par des influences spécifiques à l'utilisation, il faut immédiatement quitter la zone dangereuse.

## Durée d'utilisation

La durée d'utilisation dépend de différents facteurs, notamment de la nature et de la concentration des substances toxiques, du type de filtres respiratoires et des conditions ambiantes telles que la température et l'humidité relative.

## Conditions d'utilisation extrêmes

**Basses températures :** Traiter l'intérieur de l'oculaire avec un gel anti-buée « klar-pilot » pour éviter la formation de buée. Un durcissement du disque de la valve expiratoire est possible. Veiller particulièrement à l'étanchéité.

**Températures élevées :** Quitter immédiatement la zone dangereuse si l'oculaire est endommagé.

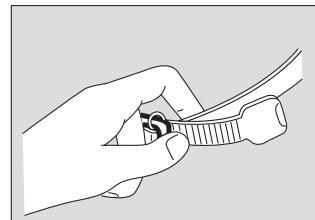
**Zone à risque d'explosion :** Traiter le masque avec un spray antistatique ou travailler avec un rideau d'eau.

### ⚠ DANGER

Risque de blessures sévères ou même de mort !  
Si la capacité de fonctionnement du masque est affectée par des influences spécifiques à l'utilisation, il faut immédiatement quitter la zone dangereuse.

## Après utilisation

- Retirer les filtres respiratoires et les mettre au rebut conformément à la réglementation locale.
- Retirer le masque complet : Passer l'index derrière les attaches des brides de nuque, pousser les boucles de serrage vers l'avant avec les pouces et écarter en même temps le masque du visage en le faisant passer par-dessus la tête.



1) Suivre les instructions d'assemblage correspondantes.  
2) Suivre la notice d'utilisation correspondante.

## Nettoyage et désinfection

Nettoyer le masque après chaque utilisation afin qu'il soit propre lorsqu'il sera utilisé par une autre personne. S'il appartient à une seule personne, le nettoyer aussi souvent que nécessaire. Les masques devant servir à plusieurs personnes doivent être nettoyés avant d'être portés par ces personnes.

Désinfecter le masque après chaque utilisation afin de le maintenir propre. L'utilisateur est entièrement responsable de la décontamination totale du masque après ce traitement. Ne jamais réutiliser un masque qui n'a pas été correctement désinfecté. En cas de doute, éliminer le masque en respectant la législation locale en vigueur et utiliser un nouveau masque.

### AVERTISSEMENT

Le corps du masque doit être nettoyé avec soin de manière à ce qu'il ne reste aucune trace de crèmes de soins pour le visage. Dans le cas contraire, il est possible que la zone d'étanchéité perde son élasticité et que le masque ne puisse plus être correctement ajusté. La non-observation de cette mise en garde peut entraîner un empoisonnement ou la mort.

### ATTENTION

N'utiliser ni solvant (du type acétone, alcool) ni détergents contenant des particules abrasives pour le nettoyage et la désinfection. Employer uniquement les méthodes et les produits d'entretien et de désinfection décrits dans cette section. D'autres méthodes ou agents peuvent endommager le produit. Les agents non dilués entrant en contact direct avec les yeux ou la peau sont dangereux pour la santé. Porter toujours des équipements de protection adaptés lorsque vous travaillez avec les produits d'entretien et de désinfection décrits dans cette section.

### REMARQUE

Étant donné que l'utilisation de certains produits d'entretien et de désinfection est interdite dans certains pays, Dräger a testé et recommande différents produits d'entretien et de désinfection. Toutefois, Dräger ne se prononce pas quant à la conformité ou l'approbation de ces agents selon la législation de votre pays. Veillez à suivre la procédure autorisée pour votre pays. Pour plus d'informations, merci de contacter Dräger ou votre distributeur local.

## Procédure de nettoyage et de désinfection

- Retirer les accessoires du masque et les nettoyer séparément<sup>1)</sup>.
- Nettoyer toutes les pièces avec de l'eau tiède et du 1008 GREEN LIQUID HAND DISH WASH à l'aide d'un chiffon doux.
- Rincer soigneusement toutes les pièces à l'eau courante.
- Préparer un bain de désinfection contenant de l'eau et du désinfectant 800 SPUR-TEX (température max. : 86 °F/30 °C, concentration : 2 fl.oz. pour 1 gallon/60 ml pour 3,79 l).
- Mettre les pièces à désinfecter dans le bain de désinfection (durée : 15 minutes).
- Rincer soigneusement toutes les pièces à l'eau courante.
- Sécher toutes les pièces à l'air libre ou dans une armoire de séchage (température maximale : 140 °F/60 °C). Ne pas exposer au rayonnement direct du soleil. Ne pas secouer le masque pour éliminer l'eau.
- Le cas échéant, installer les accessoires.

## Procédure de nettoyage et de désinfection alternative

- Retirer les accessoires du masque et les nettoyer séparément<sup>2)</sup>.
- Préparer une solution de nettoyage contenant de l'eau et une NEUTRAL DISINFECTANT CLEANER (température max. 86 °F/30 °C, concentration : 1 fl. oz. pour 2 gallons/30 ml pour 7,57 l).
- Immerger le masque dans la solution (durée : 10 minutes). Veiller à ce que toutes les pièces soient mouillées.
- Rincer soigneusement toutes les pièces à l'eau courante.
- Sécher toutes les pièces à l'air libre ou dans une armoire de séchage (température maximale : 140 °F/60 °C). Ne pas exposer au rayonnement direct du soleil. Ne pas secouer le masque pour éliminer l'eau.
- Le cas échéant, installer les accessoires.

## Contrôle visuel

- Vérifier si le masque complet est entier et le fonctionnement correct.
- Contrôle de la valve expiratoire :
  - Retirer le capuchon de protection du raccord de masque et extraire le disque de valve. Le disque et le siège de valve doivent être propres et ne présenter aucun dommage.
  - Le cas contraire, nettoyer ou remplacer. Humidifier le disque de valve avec de l'eau avant de le remonter.

## Entretien

- Après toute opération d'entretien, effectuer un contrôle visuel et test de fuite.

## Remplacement de l'oculaire

- Masque avec cadre de serrage métallique : maintenir les écrous six pans et dévisser les vis.
- Masque avec cadre de serrage en plastique : dévisser les vis. Écarter le cadre de l'oculaire au niveau des points de liaison avec un tournevis puis le retirer en haut et en bas.
- Retirer le collier, l'anneau de glissement et la plaque de support si nécessaire.
- Détacher l'ancien oculaire de son cadre en caoutchouc.
- Commencer par insérer un nouvel oculaire dans la partie supérieure du cadre en caoutchouc et ensuite dans la partie inférieure. Les repères centraux de l'oculaire doivent coïncider avec la jointure sur la partie faciale.
- Tirer le cadre en caoutchouc à droite et à gauche sur le bord de l'oculaire.
- Humidifier l'extérieur du cadre en caoutchouc et l'intérieur du cadre de serrage avec une solution savonneuse.
- Enfoncer d'abord le haut du cadre de l'oculaire et ensuite le bas.
- Mettre le support entre le collier de serrage et l'anneau de glissement si nécessaire, le fixer au fond du cadre de l'oculaire puis le fixer.
- Masque avec cadre de serrage métallique : visser les vis dans les écrous six pans et les serrer jusqu'à ce que l'espace entre les cames de serrage soient de 3 à 0,5 mm.
- Masque avec cadre de serrage en plastique : insérer et visser les vis.

## Remplacement du disque de la valve de commande

- Sortir l'ancien disque de valve en le tirant vers l'intérieur.
- Insérer le tenon du nouveau disque par l'intérieur dans l'orifice et le tirer en direction de l'oculaire jusqu'à ce que l'étranglement du tenon soit visible. Le disque de valve doit reposer uniformément sur la surface intérieure.

## Remplacement du disque de la valve expiratoire

- Remplacement du capuchon de protection du raccord de masque.
- Retirer le disque de la valve. Le disque et le siège de valve doivent être propres et ne présenter aucun dommage. Le cas contraire, nettoyer ou remplacer.
- Humidifier le disque de valve avec de l'eau et le remonter.
- Remonter le capuchon de protection, il doit s'enclencher.

1) Respecter strictement la notice d'utilisation correspondante.

2) Respecter strictement la notice d'utilisation correspondante.



### Remplacement du disque de valve inspiratoire

- Sortir la valve inspiratoire en la tirant par son bord.
- Retirer l'ancien disque de valve et monter le neuf.
- Étirer et presser le disque de valve inspiratoire autour de la base jusqu'à ce qu'il repose uniformément sur tout son pourtour. Le disque de valve ne doit pas se coincer. Le disque doit être tourné vers l'intérieur et les barrettes du disque vers l'extérieur.

### Stockage

- Ouvrir les brides au maximum.
- Essuyer l'oculaire avec un chiffon antistatique.
- Emballer le masque complet dans son emballage ou dans sa boîte.
- Le ranger sans le déformer dans un endroit sec et à l'abri de la poussière.

Température de stockage : -15 °C à 35 °C (5 °F à 95 °F)  
Le protéger de la lumière directe et de la chaleur.

### Périodicité de contrôle et d'entretien

Opérations à effectuer	Intervalles maximum					
	Avant utilisation	Après chaque utilisation	Tous les 6 mois	Tous les 2 ans	Tous les 4 ans	Tous les 6 ans
Inspection par le porteur de l'appareil	X					
Nettoyage et désinfection		X		X <sup>1)</sup>		
Inspection visuelle, tests fonctionnel et d'étanchéité		X	X <sup>2)</sup>			
Remplacement du disque de la valve d'expiration					X	
Remplacement de la membrane phonique						X
Remplacement du joint torique de la membrane phonique						X

1) Masques faciaux dans emballage hermétique, sinon tous les six mois.  
2) Masques faciaux dans emballage hermétique, tous les 2 ans.

### Pour vos commandes

Désignation et description	N° de commande
Dräger X-plore 5500	R 55 270
Dräger X-plore 5500 L	R 56 655
<b>Pièces de rechange</b>	
Oculaire pour Dräger X-plore 5500	R 50 833
Oculaire pour Dräger X-plore 5500 L	R 26 989
Jeu de brides	R 26 279
Valve de commande	RM 08 304
Disque de la soupape expiratoire	R 52 541
Disque de la soupape inspiratoire	R 51 488
Capuchon de protection (noir)	R 52 552
Capuchon	R 55 268
<b>Produits d'entretien et de désinfection</b>	
1008 GREEN LIQUID HAND DISH WASH	sur demande
800 SPUR-TEX Désinfectant	sur demande
NEUTRAL DISINFECTANT CLEANER	sur demande

Contactez Dräger pour les accessoires tels que kits de lunettes, écran de soudeur, agents anti-buée, sacs de stockage, etc.

# Dräger X-plore 5500

## Pieza facial

Instrucciones de uso para máscaras enteras aprobadas por NIOSH

## Para su seguridad

Es completamente obligatorio que lea y comprenda estas instrucciones antes de utilizar la máscara entera y que sólo la utilice para el uso que tiene previsto (como se describe posteriormente). En caso contrario podría acarrear enfermedad o la muerte. Si tiene alguna pregunta sobre estas instrucciones o sobre cómo utilizar adecuadamente la máscara entera, consulte a su supervisor o llame a Dräger en EEUU al 1-800-922-1737. En otros países, contacte con la sucursal de Dräger correspondiente o con su distribuidor local.

### ⚠ ADVERTENCIA

Deberá haber leído y entendido estas instrucciones de uso antes de utilizar la máscara entera; y debe seguir rigurosamente estas instrucciones. En caso contrario podría acarrear enfermedad o la muerte.

Los supervisores deberán asegurar que en el campo de su responsabilidad todos los usuarios están familiarizados con estas instrucciones de uso y de que utilizarán la máscara entera siguiendo estrictamente estas instrucciones de uso.

## Descripción

Las máscaras enteras de la serie Dräger X-plore 5500 son parte de los respiradores aprobados por NIOSH y protegen los ojos y la cara contra medios agresivos.

Sólo deben utilizarse con filtros y/o cartuchos de la serie X-plore<sup>1)</sup> para asegurar un funcionamiento sin problemas.

Temperatura de funcionamiento: -30 °C hasta 60 °C (-22 °F hasta 140 °F). Se permiten extremos de temperatura menores o mayores con tiempos de exposición más cortos.

Se dispone de equipos para gafas para los usuarios que las lleven. Una pantalla de soldadura está disponible para retroadaptar máscaras enteras con un marco de sujeción de metal.

## Uso previsto

Las máscaras enteras deberán ser utilizadas exclusivamente para los propósitos especificados aquí. Se deberán tener en cuenta las regulaciones y aplicaciones nacionales.

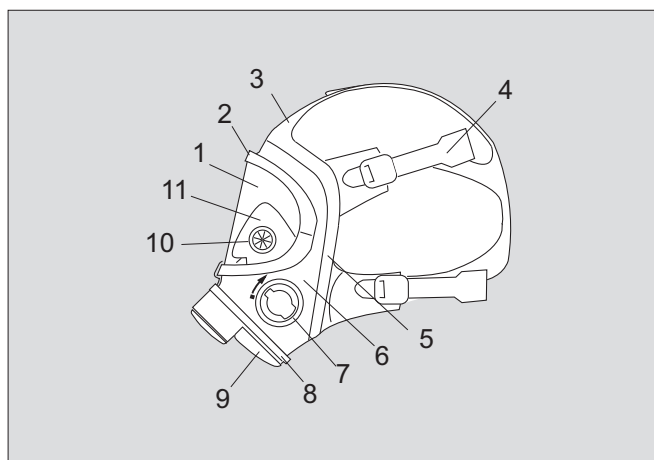
### NOTA

¡Utilizar sólo los aparatos respiratorios aprobados por NIOSH!

## Aprobaciones

Véase informaciones de homologación en la página 38.

## Descripción detallada



- |                        |                                     |
|------------------------|-------------------------------------|
| 1 Lentes               | 7 Conector del filtro o de cartucho |
| 2 Marco de lente       | 8 Abrazadera                        |
| 3 Correa frontal       | 9 Tapa de protección                |
| 4 Correas de cabeza    | 10 Válvula de control               |
| 5 Cierre facial        | 11 Careta interior                  |
| 6 Cuerpo de la máscara |                                     |

## Marcaciones

Estas instrucciones de uso son válidas para las máscaras enteras con el siguiente tipo de marcas de identificación:

Dräger X-plore 5500 R 55 270  
Dräger X-plore 5500L R 56 655

## Explicación y símbolos del embalaje

- ¡Atención! Observe estrictamente las instrucciones de uso
- Protección respiratoria contra gases y vapores
- Protección respiratoria contra polvo y partículas
- Protección respiratoria al aplicar pintura en spray, desinfectantes y otros aerosoles
- Protección respiratoria durante la realización de trabajos de afilado, serrado y cortado
- Protección respiratoria durante el pintado y acabado
- Protección respiratoria durante la distribución de pesticidas e insecticidas
- Protección respiratoria durante la realización de soldaduras

## Uso

### Requerimientos

- El aire ambiente deberá contener al menos 19,5 % vol. de oxígeno. Para otros países observar las regulaciones nacionales.
- Los respiradores deberán usarse con un programa de protección respiratoria completo que incluya selección, entrenamiento, examen y comprobación de funcionamiento. Seguir estrictamente todas las regulaciones gubernamentales vigentes con respecto a la utilización de respiradores (promulgados por la Administración de salud y seguridad ocupacional (OSHA) en 29 CFR, parte 1910.134).
- Se deberá conocer el tipo de contaminante, elegir el filtro respiratorio correspondiente<sup>1)</sup>. Si no se conocen los contaminantes, no se deberán utilizar estas máscaras.
- Se tienen que colocar siempre dos filtros respiratorios del mismo tipo y de un mismo paquete.

### ⚠ ADVERTENCIA

No se deberá entrar con el aparato filtrante en containers sin ventilación, cavidades, canales, etc. Sólo se deberán utilizar aparatos filtrantes si el aire ambiental no es peligroso para la vida ni para la salud.

1) Por favor vaya a las respectivas instrucciones de uso.

## Atar el filtro respiratorio

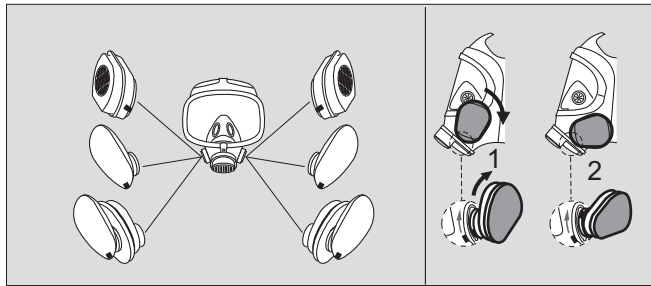
### NOTA

La siguiente descripción sólo está permitida para filtros sin envoltura, filtros, cartuchos, o filtros combinados. Para información sobre otros filtros respiratorios X-plore por favor acuda a las respectivas instrucciones de uso.

- Colocar los dos filtros respiratorios (1) – ¡Las líneas de marcación deberán estar alineadas! – e insertarlos hasta que encajen (2) haciéndolos rodar hacia abajo hasta que se note un tope (línea de marcación de los filtros respiratorios sobre el final de la flecha). Los filtros respiratorios se quitan siguiendo esta sucesión a la inversa.

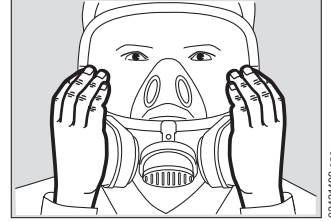
### ⚠ ADVERTENCIA

¡El conector de bayoneta de dos puntos deberá estar atado con seguridad a ambos lados!  
Los filtros respiratorios deberán estar rectos al encajar en una posición.



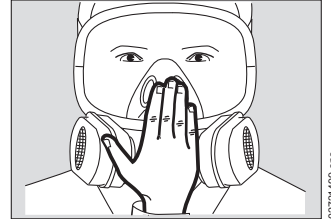
## Prueba de presión negativa

- Tape ambos filtros respiratorios con sus manos o un medio auxiliar (por ejemplo un cartón plano) e inspire hasta que la presión negativa se produzca en la máscara. Aguante la respiración durante un breve periodo de tiempo. La presión negativa debe mantenerse. Si no es así, vuelva a apretar las correas de cabeza.



## Test de presión positiva

- Cierre la válvula de espiración de la máscara entera y espire. La máscara entera no deberá sobresalir de la cara. Si se escapa el aire por el sello de la cara, volver a apretar las correas de la cabeza.



### ⚠ ADVERTENCIA

Asegúrese siempre de que la máscara entera es hermética y de que dos filtros respiratorios del mismo tipo están bien colocados antes de entrar en un lugar de riesgo.  
Si la máscara entera no funciona correctamente debido al efecto del funcionamiento, salir inmediatamente de la zona de peligro.

## Duración de la utilización

El periodo de funcionamiento depende de varios factores, incluido el tipo y concentración del contaminante, tipo de filtros respiratorios y condiciones ambientales como la temperatura y humedad relativa.

## Condiciones extremas de aplicación

**En caso de bajas temperaturas:** Trate el interior de la lente con gel anti-niebla "Klar pilot" para evitar que se empañe. Es posible que se produzca un endurecimiento del disco de la válvula de espiración. Verifique con suma atención la hermeticidad.

**En caso de altas temperaturas:** Si la lente está dañada, salga inmediatamente de la zona de peligro.

**En zonas con riesgo de explosión:** Trate la máscara entera con spray antiestático o trabaje con una pantalla rociada con agua.

## Colocar la máscara entera

### ⚠ ADVERTENCIA

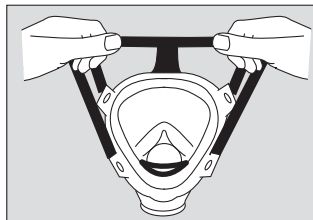
La línea de sellado entre la cabeza y la máscara entera no debe tener pelo ni sustancias extrañas ya que estas podrían causar fugas. Las personas que utilicen gafas deberán llevar gafas de máscara.

- Montar gafas de máscara en caso necesario<sup>1)</sup>.
- Abra las correas lo máximo posible.

### NOTA

En caso de temperaturas extremadamente bajas, el usuario deberá aguantar la respiración al colocarse la máscara. Esto impide que la máscara entera se empañe.

- Retire la máscara entera de la posición de recuperación.
- Coloque la barbilla en la cavidad para la barbilla.
- Coloque las correas para la cabeza sobre la cabeza y pásela hacia atrás.
- Ajuste la máscara entera.
- Estírela de forma uniforme; primero las correas para el cuello, luego las correas para las sienes, finalmente la correa frontal.

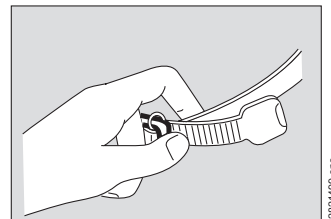


### ⚠ PELIGRO

¡Riesgo de muerte o lesiones serias!  
Si la funcionalidad de la máscara es reducida por los efectos específicos del área contaminada, salga inmediatamente de este área.

## Después del uso

- Retire los filtros respiratorios y deséchelos de conformidad con las regulaciones locales.
- Retire la máscara entera: Meta el índice detrás de las lengüetas de las cintas de la nuca, presione con el pulgar las hebillas de fijación hacia delante con los pulgares y al mismo tiempo quítese la careta de la cara por encima de la cabeza.



## Comprobar que quede bien

### NOTA

Si utiliza almohadillas con filtro de partículas, utilizar siempre el test de presión positiva para comprobar si la máscara queda ajustada ya que el alojamiento de almohadilla no sella el cartucho ni la base de almohadilla.

1) Observar las instrucciones de montaje correspondientes.  
2) Observar las instrucciones de uso correspondientes.

## Limpieza y desinfección

La conexión respiratoria debe limpiarse después de cada uso, de forma que esté limpia antes de ser utilizada por otra persona. En caso de uso personal, deberá limpiarse tanto como sea necesario para mantenerla en estado higiénico. Las conexiones respiratorias utilizadas por más de un usuario deben limpiarse antes de ser usadas por otras personas.

La conexión respiratoria debe desinfectarse después de cada uso para mantenerla en estado higiénico. Es responsabilidad exclusiva del usuario asegurarse de que la conexión respiratoria se encuentre exenta de sustancias nocivas después de este tratamiento. No volver a utilizar nunca una conexión respiratoria que no haya sido desinfectada correctamente. En caso de dudas, eliminar la conexión respiratoria de acuerdo a las regulaciones locales y utilizar una nueva.

### ⚠ ADVERTENCIA

Limpiar a fondo el cuerpo de la conexión respiratoria de tal forma que no queden restos de productos de cuidado de la piel en la misma.

En caso contrario, se puede perder la elasticidad en el área de sellado y la conexión respiratoria no se ajustará correctamente. La no observación de esta advertencia puede resultar en intoxicación o muerte.

### ⚠ ATENCIÓN

Para la limpieza y desinfección, no utilizar ningún disolvente (p.ej. acetona, alcohol) o producto de limpieza que contenga partículas abrasivas. Utilizar sólo los métodos y productos de limpieza y desinfección aprobados, descritos en esta sección. Otros métodos o productos pueden provocar daños al producto.

Los productos no diluidos que entran en contacto con los ojos o la piel son peligrosos para la salud. Llevar siempre equipamiento protector adecuado al trabajar con los productos de limpieza y desinfección descritos en esta sección.

### NOTA

Como el uso de ciertos productos de limpieza y desinfección no está permitido en todos los países, Dräger ha comprobado y recomienda varios productos de limpieza y desinfección. No obstante, Dräger no hace ninguna declaración de si tales agentes cumplen o están aprobados para el uso según las normativas específicas de su país. Asegurarse de seguir el procedimiento adecuado para el respectivo país.

Para más información, ponerse en contacto con el distribuidor local de Dräger.

## Procedimiento de limpieza y desinfección

- Retirar todos los accesorios de la conexión respiratoria y limpiarlos por separado<sup>1)</sup>.
- Limpiar todas las partes con un paño suave y agua tibia y 1008 GREEN LIQUID HAND DISH WASH.
- Aclarar a fondo bajo agua corriente.
- Preparar un baño de desinfectante con agua y desinfectante 800 SPUR-TEX (temperatura máx.: 86 °F/30 °C, concentración: 2 fl.oz. por 1 galón/60 ml por 3,79 l).
- Colocar las partes a desinfectar en el baño de desinfectante (duración: 15 minutos).
- Aclarar a fondo bajo agua corriente.
- Secar todas las partes al aire o en el armario de secado (temperatura máx.: 140 °F/60 °C). No exponer a la luz solar directa. No agitar la conexión respiratoria para eliminar el agua.
- Montar los accesorios si fuera necesario.

## Procedimiento de limpieza y desinfección alternativo

- Retirar todos los accesorios de la conexión respiratoria y limpiarlos por separado<sup>2)</sup>.
- Preparar una solución de limpieza con agua y NEUTRAL DISINFECTANT CLEANER (temperatura máx. 86 °F/30 °C, concentración: 1 fl. oz. por 2 galones/30 ml por 7,57 l).
- Sumergir la conexión respiratoria en la solución (duración: 10 minutos). Verificar que todas las partes estén mojadas.
- Aclarar a fondo bajo agua corriente.
- Secar todas las partes al aire o en el armario de secado (temperatura máx.: 140 °F/60 °C). No exponer a la luz solar directa. No agitar la conexión respiratoria para eliminar el agua.
- Montar los accesorios si fuera necesario.

## Inspección visual

- Comprobar si la máscara entera está completa y funciona correctamente.
- Comprobar la válvula de espiración:
  - Retirar la tapa de protección del conector de máscara y sacar el disco de válvula.  
El disco de la válvula, así como el asiento de la válvula tienen que estar limpios y no deben tener ningún daño.
  - Si es necesario, límpielo o cámbielo. Humedezca con agua el disco de la válvula antes de alojarlo.

## Mantenimiento

- Realice una inspección visual y test de fuga después de cualquier trabajo de mantenimiento.

## Cambiar la lente

- Máscara con marco de lentes de metal: Apriete las ranuras hexagonales y desatornille los tornillos.
- Máscara con marco de lentes de plástico: Desatornille los tornillos. Con la ayuda de un destornillador, abra el marco de lentes por las partes de unión y despréndalo hacia arriba y hacia abajo.
- Retire la abrazadera conectora, anillo corredizo y soporte si fuese necesario.
- Separe la lente vieja de su marco de goma.
- Introduzca una nueva lente primero en la mitad superior y después en la mitad inferior del marco de goma.  
Las marcas centrales que se encuentran sobre la lente tienen que coincidir con la costura sobre el cuerpo de la careta.
- Tire del marco de goma por la derecha e izquierda por encima del borde de la lente.
- Humedezca con agua jabonosa la parte exterior del marco de goma y la parte interior del marco de sujeción de la lente.
- Ajuste primero el superior, y después el marco de lente inferior.
- Ponga un soporte entre la abrazadera conectora y el anillo corredizo si fuese necesario, sujételo con abrazaderas al fondo del marco de lente y alinéelo.
- Máscara con marco de lentes de metal: Atornille los tornillos en las ranuras hexagonales y apriételes hasta que el hueco entre el lóbulo de abrazadera esté entre 3 y 0,5 mm.
- Máscara con marco de lentes de plástico: Coloque los tornillos y apriételes.

## Cambiar un disco de válvula de control

- Saque el disco de válvula viejo hacia el interior.
- Meta la espiga del nuevo disco por dentro en el orificio y tire en sentido de la lente hasta que se pueda ver la entalla o muesca de la espiga.  
El disco de válvula tiene que tener un contacto uniforme con la superficie interior.

## Cambiar el disco de válvula de espiración

- Retire la tapa de protección del conector de máscara.
- Extraiga el disco de válvula.  
El disco de la válvula, así como el asiento de la válvula tienen que estar limpios y no deben tener ningún daño. Si es necesario, límpielo o cámbielo.
- Humedezca el disco de válvula con agua y reajústelo.
- Reajuste la tapa protectora para que se encaje.

1) Observar estrictamente las instrucciones de uso correspondientes.

2) Observar estrictamente las instrucciones de uso correspondientes.

### Cambiar un disco de válvula de inspiración

- Extraiga la válvula de inspiración de su borde.
- Retire el disco de la válvula viejo y ajuste un nuevo disco.
- Estire y presione el disco de válvula de inspiración alrededor del vástago hasta que haga contacto a nivel con todas las partes. No debe pellizcarse el disco de válvula. El disco debe mirar hacia adentro y el vástago hacia afuera.

### Almacenamiento

- Afloje las cintas al máximo.
  - Limpie la lente con un paño antiestático.
  - Guarde la máscara entera en su bolsa o caja.
  - Guárdela en un lugar seco, sin polvo y en el que no se deforme.
- Temperatura de almacenamiento: -15 °C hasta 35 °C (5 °F hasta 95 °F)  
Protéjalas contra una exposición directa a la luz, así como a una radiación térmica.

### Intervalos de mantenimiento

Trabajos necesarios	Intervalos máximos					
	Antes del uso	Después del uso	Cada 6 meses	Cada 2 años	Cada 4 años	Cada 6 años
Inspección del usuario del dispositivo	X					
Limpieza y desinfección		X		X <sup>1)</sup>		
Inspección visual, comprobación de funcionamiento y fugas		X	X <sup>2)</sup>			
Sustitución del disco de la válvula de exhalación					X	
Sustitución de la membrana fónica						X
Sustitución de la junta tórica de la membrana fónica						X

- 1) Máscaras enteras en embalaje estanco, de lo contrario cada seis meses.  
2) Máscaras enteras en embalaje estanco cada 2 años.

### Lista de pedidos

Designación y descripción	N.º de pedido
Dräger X-plore 5500	R 55 270
Dräger X-plore 5500 L	R 56 655
<b>Piezas de repuesto</b>	
Lentes para Dräger X-plore 5500	R 50 833
Lentes para Dräger X-plore 5500 L	R 26 989
Correa para la cabeza	R 26 279
Válvula de control	RM 08 304
Disco de válvula de expiración	R 52 541
Disco de válvula de inspiración	R 51 488
Tapa de protección (negra)	R 52 552
Tapa	R 55 268
<b>Productos de limpieza y desinfección</b>	
1008 GREEN LIQUID HAND DISH WASH	a petición
800 SPUR-TEX Disinfectant	a petición
NEUTRAL DISINFECTANT CLEANER	a petición

Ponerse en contacto con Dräger para accesorios como kits de gafas, pantalla de soldadura, agentes anti-empañantes, bolsas de almacenamiento, etc.



**These respirators are approved only in the following configurations:  
 Respirator Components**

TC-	Protection <sup>1</sup>	Respirator Components										Cautions and Limitations <sup>2</sup>						
		Facepiece	Alternate Cartridges															
		6738024	6738026	6738034	6738036	6738027	6738037	6738025	6738035	6738351	6738361	Alternate Filter	pad base	pad retainer	Coarse Dust Filter X-pore Bayonet	Prefilter Retainer	Pure Adapter	
23C-2222	OV	X										6738392	6738039	6738038	6738159	6737576	6738356	ABCHJLMNO
23C-2223	CL/HC/SD	X																ABCHJLMNO
23C-2224	AM/MA	X				X												ABCHJLMNO
23C-2225	OV/CL/HC/SD/HF/FM/CD	X				X												ABCHJLMNO
23C-2230	OV/CL/HC/SD/HF/FM/CD/AM/MA/HS	X				X				X								ABCHJLMNO
84A-4019	OV/P100	X				X												ABCHJLMNOP
84A-4020	CL/HC/SD/P100	X				X												ABCHJLMNOP
84A-4021	AM/MA/P100	X				X												ABCHJLMNOP
84A-4022	OV/CL/HC/SD/HF/FM/CD/P100	X				X				X								ABCHJLMNOP
84A-4023	P100	X				X												ABCHJLMNOP
84A-4024	N95	X				X							X					ABCHJLMNOP
84A-4025	OV/N95	X				X												ABCHJLMNOP
84A-4026	CL/HC/SD/N95	X				X												ABCHJLMNOP
84A-4027	AM/MA/N95	X				X												ABCHJLMNOP
84A-4028	OV/CL/HC/SD/HF/FM/CD/N95	X				X												ABCHJLMNOP
84A-4035	R95	X				X												ABCHJLMNOP
84A-4036	OV/R95	X				X												ABCHJLMNOP
84A-4037	CL/HC/SD/R95	X				X												ABCHJLMNOP
84A-4038	AM/MA/R95	X				X												ABCHJLMNOP
84A-4039	OV/CL/HC/SD/HF/FM/CD/R95	X				X												ABCHJLMNOP
84A-4482	P100	X				X												ABCHJLMNOP
84A-4505	P100	X				X												ABCHJLMNOP
84A-4550	OV/P100	X				X												ABCHJLMNOP
84A-4551	CL/HC/SD/P100	X				X												ABCHJLMNOP
84A-4552	AM/MA/P100	X				X												ABCHJLMNOP
84A-4553	OV/CL/HC/SD/HF/FM/CD/P100	X				X												ABCHJLMNOP
84A-4559	OV/CL/HC/SD/HF/FM/CD/AM/MA/HS/P100	X				X												ABCHJLMNOP
84A-4626	OV/CL/HC/SD/HF/FM/CD/AM/MA/HS/N95	X				X												ABCHJLMNOP
84A-4627	OV/CL/HC/SD/HF/FM/CD/AM/MA/HS/R95	X				X												ABCHJLMNOP
84A-4629	OV/CL/HC/SD/HF/FM/CD/AM/MA/HS/P100	X				X												ABCHJLMNOP

**1. Protection**  
 P100 - Particulate Filter (99.97% filter efficiency level)  
 effective against all particulate aerosols

N95 - Particulate Filter (95% filter efficiency level)  
 effective against particulate aerosols free of oil; time use restrictions may apply

**2. Cautions and Limitations**  
 A - Not for use in atmospheres containing less than 19.5% oxygen.  
 B - Not for use in atmospheres immediately dangerous to life or health.  
 C - Do not exceed maximum use concentrations established by regulatory standards.  
 H - Follow established cartridge and canister change schedules or observe ESL to ensure that cartridges and canisters are replaced before breakthrough occurs.  
 J - Failure to properly use and maintain this product could result in injury or death.  
 L - Follow the manufacturer's instructions for changing cartridges, canister and / or filters.  
 M - All approved respirators shall be selected, fitted, used and maintained in accordance with MSHA, OSHA, and other applicable regulations.  
 N - Never substitute, modify, add, or omit parts. Use only exact replacement parts in the configuration as specified by the manufacturer.  
 O - Refer to User's Instructions, and/or maintenance manuals for information on use and maintenance of these respirators.  
 P - NIOSH does not evaluate respirators for use as surgical masks.

OV - Organic Vapor  
 SD - Sulfur Dioxide  
 FM - Formaldehyde  
 R95 - Particulate Filter (95% filter efficiency level)  
 effective against all particulate aerosols; time use restrictions may apply

CL - Chlorine  
 AM - Ammonia  
 HF - Hydrogen fluoride  
 HC - Hydrogen Chloride  
 MA - Methylamine  
 CD - Chlorine dioxide

HS - Hydrogen Sulfide



**Dräger Safety AG & Co. KGaA**

Revalstraße 1  
D-23560 Lübeck  
Germany  
Phone +49 451 8 82 - 0  
Fax +49 451 8 82 - 20 80  
www.draeger.com

Notified Body:  
DEKRA EXAM GmbH  
Dinnendahlstr. 9  
44809 Bochum  
Germany  
Reference number: CE0158

 0158

  
TP TC 019/2011

